

产品合规性

如需合规文档，请访问 [TE 官网产品页面](#)。>

欧盟RoHS指令2011/65/EU	符合
欧盟ELV指令2000/53/EC	符合
中国电器电子产品有害物质限制使用管理办法（China RoHS 2，工业和信息化部携七部委2016年第32号令	没有超出阈值的受限材料
欧盟REACH法规(EC) No. 1907/2006	欧洲化学品管理局最新发布的SVHC候选清单: 2024年1月 (240) SVHC候选清单的声明更新至: 2022年6月 (224) 不含REACH SVHC
卤素含量	低卤素 - 每种匀质材料的 Br、Cl、F、I < 900 ppm。也不含 BFR/CFR/PVC
焊接工艺能力	不适合采用焊接工艺

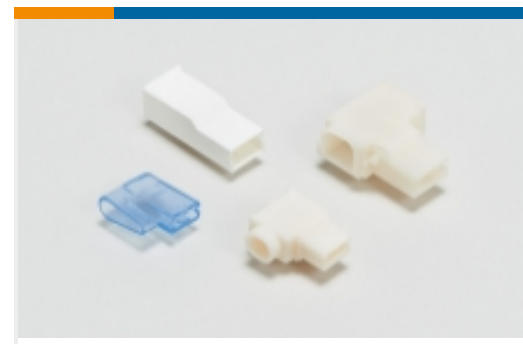
产品合规免责声明

此信息基于对供应商的合理调查以及TE对供应商提供的信息的现有认知。此信息可能发生变化。经TE确认符合欧盟RoHS的产品编号，产品均质材料中铅、六价铬、汞、PBB、PBDE、DEHP、BBP、DBP和DIBP的最大浓度不超过0.1%，镉的最大浓度不超过0.01%或符合指令2011/65/EU(RoHS2)及其修订指令规定的豁免。根据2011/65/EU指令要求电子电气产品需要进行CE标识。元器件产品通常无需进行CE标识。经TE确认符合欧盟ELV指令的产品编号，产品均质材料中，铅、六价铬和汞的最大浓度不超过0.1%，镉的最大浓度不超过0.01%（按重量计算），或符合指令2000/53/EC(ELV)附录中规定的豁免。关于欧盟REACH法规，TE目前提供的此产品编号的物品中高度关注物质(SVHC)的信息是基于欧洲化学品管理局(ECHA)最新发布的“物品中物质的要求指南”，链接如下：<https://echa.europa.eu/guidance-documents/guidance-on-reach>

该系列中的其他产品 | [FASTON 187](#)



PCB 端子(42)



压接端子护套(41)



快速断开(208)



接头(1)

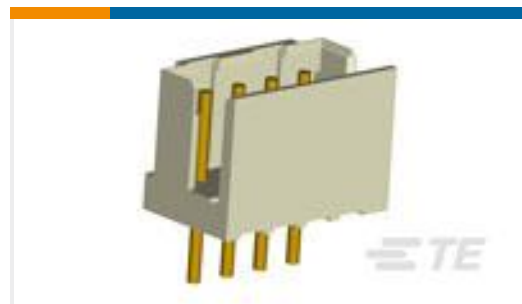


接头和拼接件(1)

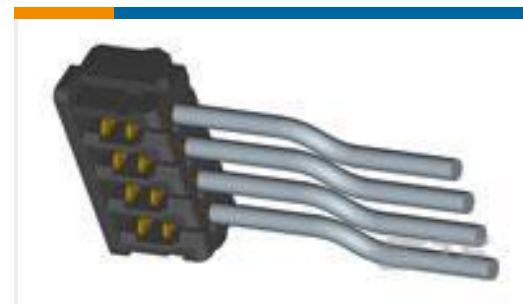


插入和拔出工具(1)

客户还购买了



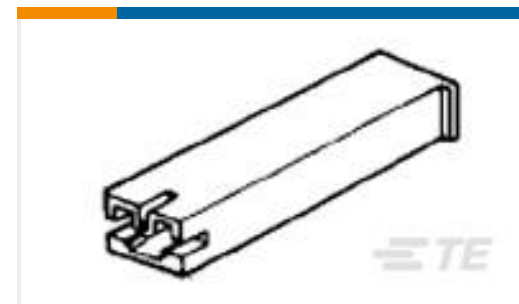
TE 产品编号2-292251-2
CT POST HDR ASSY POLARIZE BOX-V
BLUE 2P



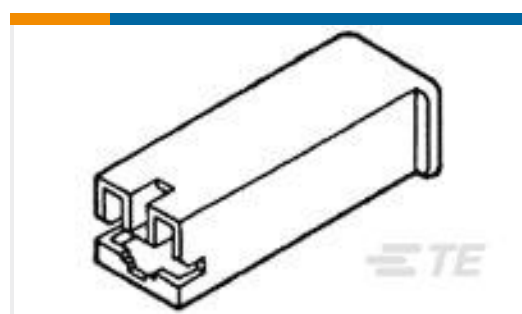
TE 产品编号3-179694-5
2MM CT MT REC ASSY 15P GRAY



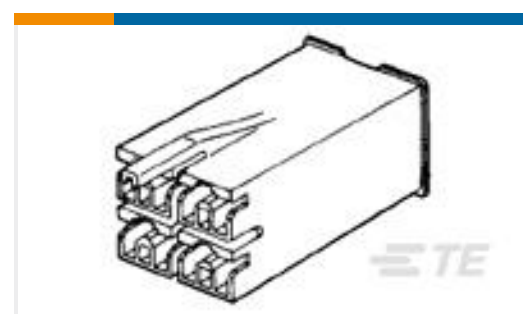
TE 产品编号4-292254-5
CT RELAY HDR ASSY 5P YELLOW



TE 产品编号172074-6
POSIT.LOCK HSG.01P



TE 产品编号2-172076-4
250 POSITIVE LOCK REC 1P YELL.



TE 产品编号1-173150-1
PL 187 HOUSING REC NATURAL 6/6
NYLON



TE 产品编号1-174453-0
CT AMP-IN ASSY 10P H BLUE



TE 产品编号1-174453-2
CT AMP-IN ASSY 12P H BLUE



TE 产品编号175152-4
UNIVERSAL POWER REC CONT #20-16



TE 产品编号5-353293-8
MINI CT MT REC ASSY 8P BLUE

文档



产品图纸

[FASTON 187 TAB 22-18 AWG TPBR](#)

英文版本

CAD 文件

3D PDF

3D

下载查看

[ENG_CVM_CVM_63857-1_D.2d_dxf.zip](#)

英文版本

下载查看

[ENG_CVM_CVM_63857-1_D.3d_igs.zip](#)

英文版本

下载查看

[ENG_CVM_CVM_63857-1_D.3d_stp.zip](#)

英文版本

下载CAD文件代表我接受和同意[使用条款](#)。

机构认证

CSA 认证

英文版本

CSA 认证

英文版本