

63837-1 ✓ 有效

FASTON | FASTON 110

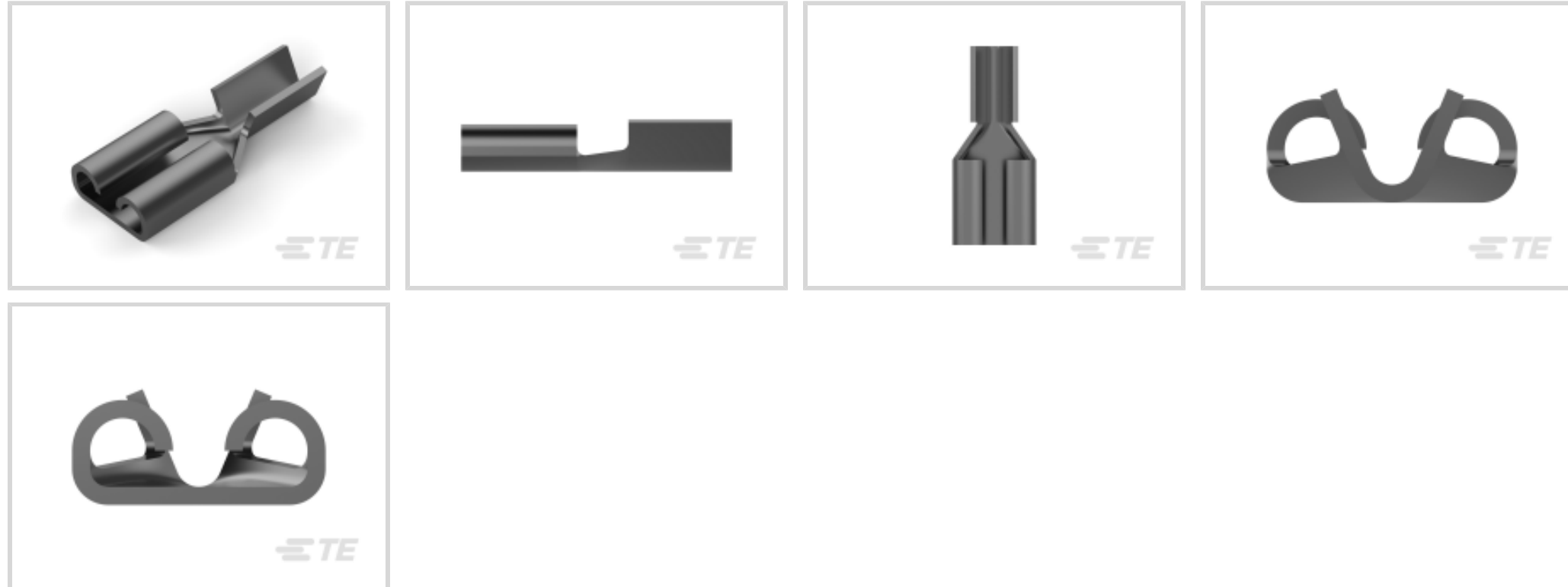
TE 内部编号 63837-1

Quick Disconnects, Receptacle, 26 – 22 AWG Wire Size, .12 – .32 mm² Wire Size, 254 – 642 CMA Wire Size, Mating Tab Width 2.8 mm [.11 in], FASTON 110

[在 TE 官网查看>](#)



端子和接头 > 快速断开



快速断开端子类型: 母端

线径: 254 – 642 CMA

对接公端宽度: 2.8 mm [.11 in]

产品特性

结构特性

连接容量	单
与线缆类型兼容	分离式导线

接触件特性

快速断开端子类型	母端
对接公端宽度	2.8 mm [.11 in]
对接公端厚度	.51 mm [.02 in]
端子方向	直式
端子基材	黄铜
端子电镀材料	锡
压接类型	F 型压接
压线筒类型	Open

端接特性

产品端接到	线缆
-------	----

机械附件

带导线绝缘	不带
-------	----



接合固定类型

凹点

尺寸

端子材料厚度

.25 mm[.01 in]

产品长度

8.31 mm[.327 in]

线径

254 – 642 CMA

使用环境

绝缘选项

非绝缘

工作温度范围

-40 – 105 °C[-40 – 221 °F]

行业标准

与机构/标准产品兼容

UL

包装特性

封装数量

50000

封装方法

Reel

产品合规性

如需合规文档，请访问 [TE 官网产品页面](#)。>

欧盟RoHS指令2011/65/EU

符合

欧盟ELV指令2000/53/EC

符合

中国电器电子产品有害物质限制使用管理办法（China RoHS 2，工业和信息化部携七部委2016年第32号令

没有超出阈值的受限材料

欧盟REACH法规(EC) No. 1907/2006

欧洲化学品管理局最新发布的SVHC候选清单: 2024年1月 (240)
SVHC候选清单的声明更新至: 2024年1月 (240)
不含REACH SVHC

卤素含量

低卤素 - 每种均质材料的 Br、Cl、F、I < 900 ppm。也不含 BFR/CFR/PVC

焊接工艺能力

不适合采用焊接工艺

产品合规免责声明

此信息基于对供应商的合理调查以及TE对供应商提供的信息的现有认知。此信息可能发生变化。经TE确认符合欧盟RoHS的产品编号，产品均质材料中铅、六价铬、汞、PBB、PBDE、DEHP、BBP、DBP和DIBP的最大浓度不超过0.1%，镉的最大浓度不超过0.01%或符合指令2011/65/EU(RoHS2)及其修订指令规定的豁免。根据2011/65/EU指令要求电子电气产品需要进行CE标识。元器件产品通常无需进行CE标识。经TE确认符合欧盟ELV指令的产品编号，产品均质材料中，铅、六价铬和汞的最大浓度不超过0.1%，镉的最大浓度不超过0.01%（按重量计算），或符合指令2000/53/EC(ELV)附录中规定的豁免。关于欧盟REACH法规，TE目前提供的此产品编号的物品中高度关注物质(SVHC)的信息是基于欧洲化学品管理局(ECHA)最新发布的“物品中物质的要求指南”，链接如下：<https://echa.europa.eu/guidance-documents/guidance-on-reach>

配套部件

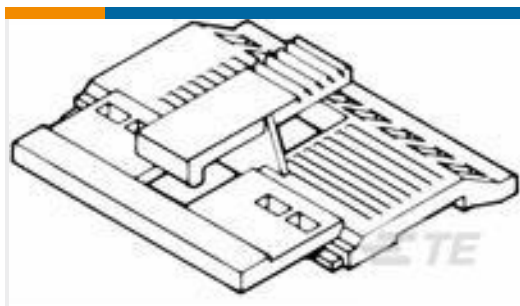


该系列中的其他产品 | FASTON 110

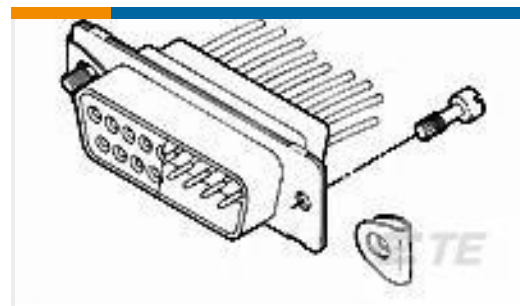


客户还购买了





TE 产品编号102681-5
20 AMPMODU MT COVER DR .100CL



TE 产品编号5205980-5
SCREW RETAINER KIT, BULK PACK

文档

产品图纸

[110 FASTON REC 26-22 AWG TPBR](#)

英文版本

CAD 文件

下载查看

[ENG_CVM_CVM_63837-1_C.2d_dxf.zip](#)

英文版本

3D PDF

3D

下载查看

[ENG_CVM_CVM_63837-1_C.3d_igs.zip](#)

英文版本

下载查看

[ENG_CVM_CVM_63837-1_C.3d_stp.zip](#)

英文版本

下载CAD文件代表我接受和同意 [使用条款](#)。

数据表/目录页

[82004 FASTON Terminals \(Insulated and Uninsulated\) Catalog - FASTON Receptacles Section](#)

英文版本

产品规格

应用规格

英文版本

机构认证

CSA 认证

英文版本

CSA 认证

英文版本