

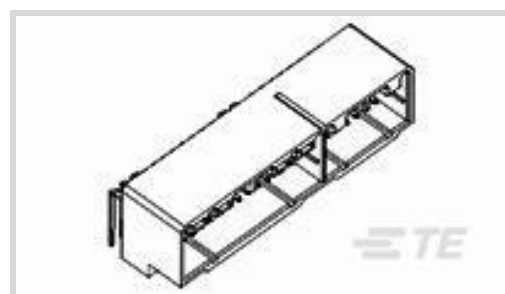


Multilock .040

TE 内部编号 638184-6

TE 内部产品描述 040/070 42P CAP ASSY-GRY W/ BL

[在 TE 官网查看>](#)



产品合规性

如需合规文档，请访问 [TE 官网产品页面](#)。>

欧盟RoHS指令2011/65/EU	符合
欧盟ELV指令2000/53/EC	符合
中国电器电子产品有害物质限制使用管理办法（China RoHS 2，工业和信息化部携七部委2016年第32号令	没有超出阈值的受限材料
欧盟REACH法规(EC) No. 1907/2006	欧洲化学品管理局最新发布的SVHC候选清单: 2024年1月（240） SVHC候选清单的声明更新至: 2024年1月（240） 不含REACH SVHC
卤素含量	不含 BFR/CFR/PVC - 但其他来源中的 Br或 Cl > 900 ppm。
焊接工艺能力	波峰焊接可达到 265°C

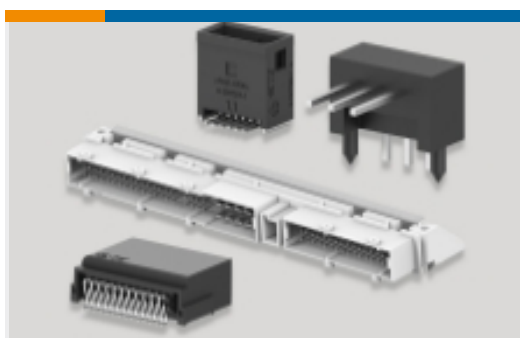
产品合规免责声明

此信息基于对供应商的合理调查以及TE对供应商提供的信息的现有认知。此信息可能发生变化。经TE确认符合欧盟RoHS的产品编号，产品均质材料中铅、六价铬、汞、PBB、PBDE、DEHP、BBP、DBP和DIBP的最大浓度不超过0.1%，镉的最大浓度不超过0.01%或符合指令2011/65/EU(RoHS2)及其修订指令规定的豁免。根据2011/65/EU指令要求电子电气产品需要进行CE标识。元器件产品通常无需进行CE标识。经TE确认符合欧盟ELV指令的产品编号，产品均质材料中，铅、六价铬和汞的最大浓度不超过0.1%，镉的最大浓度不超过0.01%（按重量计算），或符合指令2000/53/EC(ELV)附录中规定的豁免。关于欧盟REACH法规，TE目前提供的此产品编号的物品中高度关注物质（SVHC）的信息是基于欧洲化学品管理局（ECHA）最新发布的“物品中物质的要求指南”，链接如下：<https://echa.europa.eu/guidance-documents/guidance-on-reach>

配套部件



该系列中的其他产品 | [Multilock .040](#)



PCB 板端连接器及母端(3)



其他汽车连接器附件(1)



插入和拔出工具(1)



汽车端子(2)



汽车连接器护套(1)

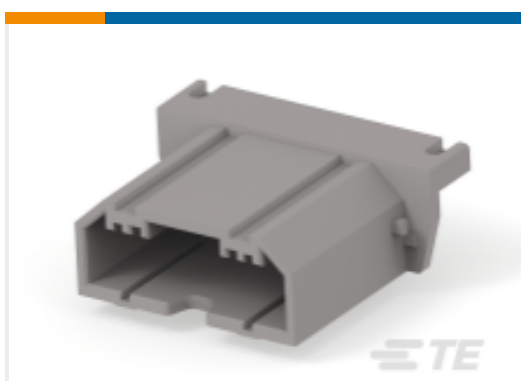


汽车连接器盖帽(2)

客户还购买了



TE 产品编号2334745-2
FFC 50P HDR ASSY H-TYPE



TE 产品编号2109463-3
MCP 9.5 CAP 3P ASSY



TE 产品编号4-2324277-1
ACU 66P HDR ASSY(A4A5-B1B7)



TE 产品编号4-2324277-4
ACU 66P HDR ASSY(A4A5-B3B4)



TE 产品编号4-2324277-6
ACU 66P HDR ASSY(A4A5-B2B7)



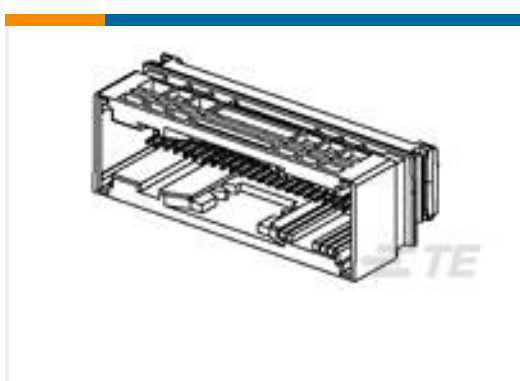
TE 产品编号8-2219315-2
ACU 66P HDR ASSY(A2A3-B1B9)



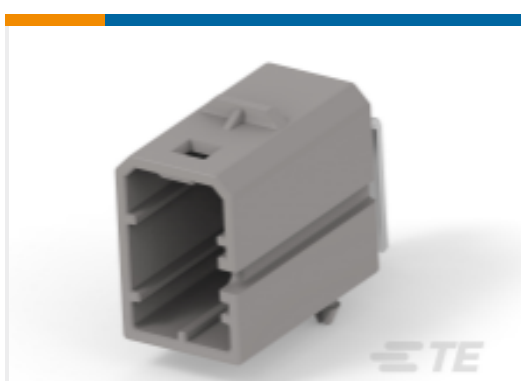
TE 产品编号8-2219315-7
ACU 66P HDR ASSY(A2A4-B3B10)



TE 产品编号1-2005360-3
ACU SLD 66P HDR ASSY(A5A8-B4A6)



TE 产品编号2-1743336-9
AIR BAG 75P HDR ASSY(P-GRN/BF)



TE 产品编号2109461-3
MCP 9.5 CAP 2P ASSY

文档



产品图纸

[040/070 42P CAP ASSY-GRY W/ BL](#)

英文版本

CAD 文件

下载查看

[ENG_CVM_638184-6_B.3d_igs.zip](#)

英文版本

下载查看

[ENG_CVM_638184-6_B.3d_stp.zip](#)

英文版本

下载查看

[ENG_CVM_638184-6_B.2d_dxf.zip](#)

英文版本

3D PDF

英文版本

下载CAD文件代表我接受和同意[使用条款](#)。

产品规格

[产品规格](#)

日语