

63789-1 ✓ 有效

## MAG-MATE

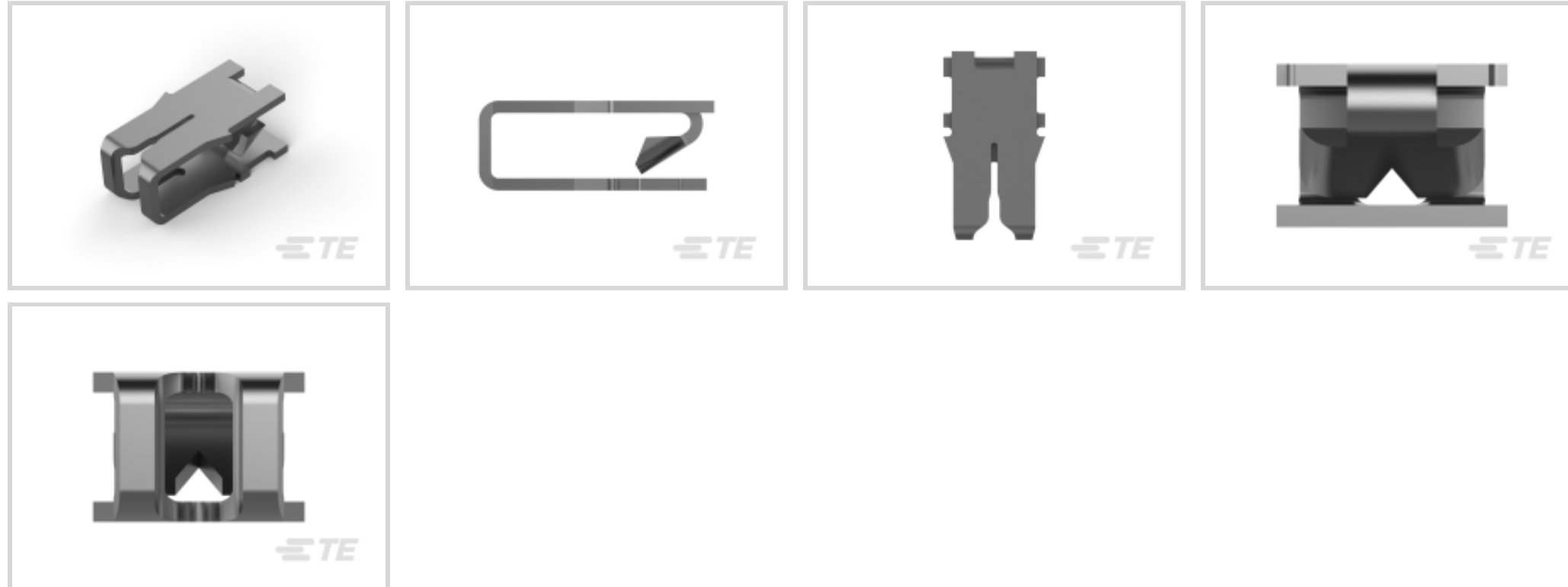
TE 内部编号 63789-1

Magnet Wire Terminals, Poke-In, Size 2, 24 – 22 AWG Aluminum Wire, .51 – .64 mm Aluminum Wire, Lead Wire Size 20 – 18 AWG, MAG-MATE

[在 TE 官网查看>](#)



端子和接头 > 漆包线端子



漆包线端子类型: 插入式

与孔位尺寸兼容: 尺寸 2

铝质电线尺寸: .51 – .64 mm

引线尺寸: 20 – 18 AWG

### 产品特性

#### 产品类型特性

与分离式电线类型兼容: 实芯, 绞线

#### 主体特性

与孔位尺寸兼容: 尺寸 2

#### 接触件特性

漆包线端子类型: 插入式

端子电镀材料: 锡

端子方向: 扭曲

#### 端接特性

线缆端接方法: 绝缘刺破 (IDC)

#### 机械附件

接合固定类型: 锁定

#### 尺寸

端子高度: 7.62 mm [.3 in]

铝质电线尺寸: .51 – .64 mm

引线尺寸	.5 – .8 mm <sup>2</sup>
电磁线尺寸	.36 – .57 mm
材料厚度（电磁线侧）	.41 mm[.016 in]
产品长度	7.87 mm[.31 in]

### 使用环境

绝缘选项	非绝缘
工作温度范围	-65 – 150 °C[-85 – 302 °F]

### 操作/应用

与电线基础材料兼容	铜, 铝
-----------	------

### 识别标记

标识号	10
-----	----

### 包装特性

封装数量	12000
封装方法	Reel, 卷/箱

### 产品合规性

如需合规文档，请访问 [TE 官网产品页面](#)。>

欧盟RoHS指令2011/65/EU	符合
欧盟ELV指令2000/53/EC	符合
中国电器电子产品有害物质限制使用管理办法（China RoHS 2，工业和信息化部携七部委2016年第32号令	没有超出阈值的受限材料
欧盟REACH法规(EC) No. 1907/2006	欧洲化学品管理局最新发布的SVHC候选清单: 2024年1月（240） SVHC候选清单的声明更新至: 2024年1月（240） 不含REACH SVHC
卤素含量	低卤素 - 每种匀质材料的 Br、Cl、F、I < 900 ppm。也不含 BFR/CFR/PVC
焊接工艺能力	不适合采用焊接工艺

#### 产品合规免责声明

此信息基于对供应商的合理调查以及TE对供应商提供的信息的现有认知。此信息可能发生变化。经TE确认符合欧盟RoHS的产品编号，产品均质材料中铅、六价铬、汞、PBB、PBDE、DEHP、BBP、DBP和DIBP的最大浓度不超过0.1%，镉的最大浓度不超过0.01%或符合指令2011/65/EU(RoHS2)及其修订指令规定的豁免。根据2011/65/EU指令要求电子电气产品需要进行CE标识。元器件产品通常无需进行CE标识。经TE确认符合欧盟ELV指令的产品编号，产品均质材料中，铅、六价铬和汞的最大浓度不超过0.1%，镉的最大浓度不超过0.01%（按重量计算），或符合指令2000/53/EC(ELV)附录中规定的豁免。关于欧盟REACH法规，TE目前提供的此产品编号的物品中高度关注物质(SVHC)的信息是基于欧洲化学品管理局(ECHA)最新发布的“物品中物质的要求指南”，链接如下：<https://echa.europa.eu/guidance-documents/guidance-on-reach>

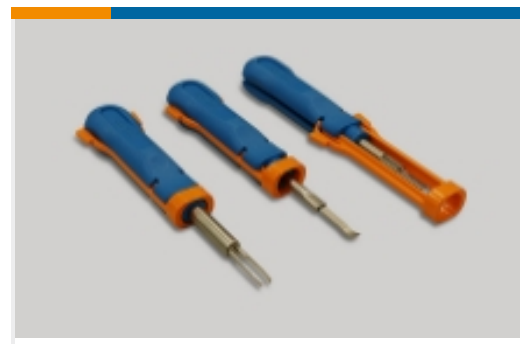
## 配套部件

 <p>TE 产品编号 63044-1 MAG-MATE TERM 27-23 016 TPBR</p>	 <p>TE 产品编号 63632-1 MAG-MATE TRI SLOT 016TPBR</p>	 <p>TE 产品编号 62833-1 MAG-MATE POKE-IN TERM 016TPBR</p>	 <p>TE 产品编号 62935-1 MAG-MATE TERM 27-23 016 TPBR</p>
 <p>TE 产品编号 63658-1 MAG MATE TERM 25-22 016TPBR</p>	 <p>TE 产品编号 62935-2 MAG MATE TERM 23-26 .016BR.</p>	 <p>TE 产品编号 1217824-1 TERM,POKE-IN,MAG-MATE</p>	 <p>TE 产品编号 62935-3 MAG-MATE TERM 27-23 016TPBR</p>
 <p>TE 产品编号 1217973-2 TERM,SPLICE,MAG-MATE</p>	 <p>TE 产品编号 62833-2 MAG-MATE POKE-IN TERM 016TPBR</p>	 <p>TE 产品编号 62935-8 TERM,POKE-IN,MAG-MATE</p>	 <p>TE 产品编号 62935-9 MAG-MATE TERM 27-23 016 TPCUNI</p>
 <p>TE 产品编号 63754-1 TERM,MAG-MATE 27-23 016TPBR</p>	 <p>TE 产品编号 63975-1 MAG-MATE TRI SLOT 016 TPBR</p>	 <p>TE 产品编号 62935-7 TERM,POKE-IN,MAG-MATE</p>	 <p>TE 产品编号 62842-1 MAG-MATE TERM 23-26 016 TPBR</p>

该系列中的其他产品 | **MAG-MATE**



PCB 端子(1)



插入和拔出工具(6)

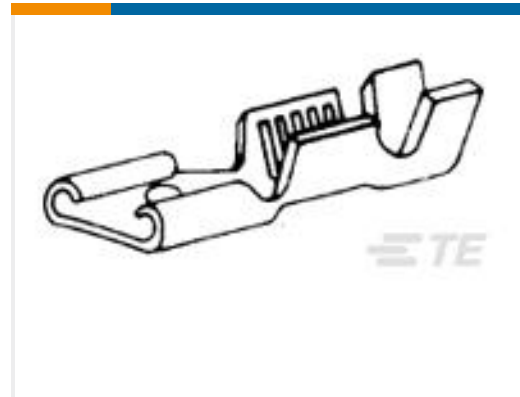


漆包线端子(336)

## 客户还购买了



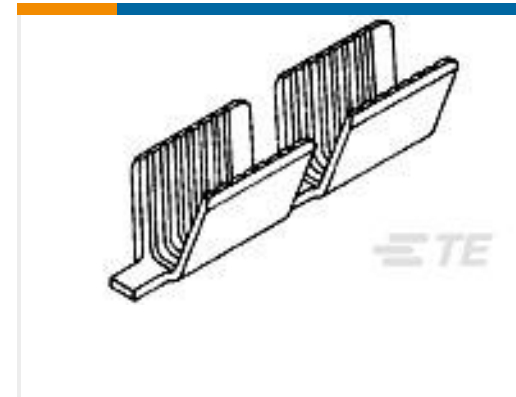
TE 产品编号62149-1  
BRUSH HOLDER AMPLIVAR 22-17MAG WIRE PHBZ



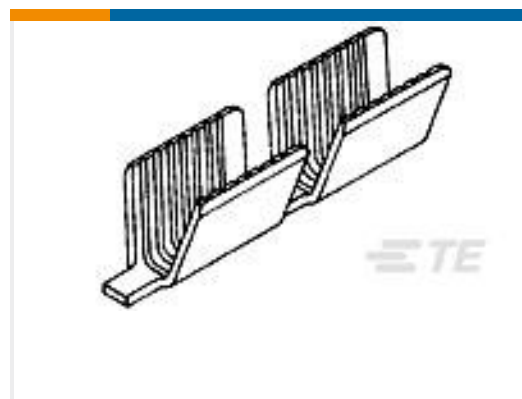
TE 产品编号63623-1  
RCPT AMVAR 250 FAST LIF 016BR



TE 产品编号61148-1  
BRUSH HOLDER AMPLIVAR 22-17 AWG PHBZ



TE 产品编号62000-1  
SPLICE AMVAR 600-3000 020BR



TE 产品编号62040-2  
SPLC AMVAR 1500-5000 .020BR

## 文档

### 产品图纸

TERMINAL MAG-MATE POKE-IN TPBR

英文版本

### CAD 文件

3D PDF

3D

下载查看

[ENG\\_CVM\\_CVM\\_63789-1\\_J\\_c-63789-1-j.2d\\_dxf.zip](#)

英文版本

下载查看

[ENG\\_CVM\\_CVM\\_63789-1\\_J\\_c-63789-1-j.3d\\_igs.zip](#)

英文版本

下载查看

[ENG\\_CVM\\_CVM\\_63789-1\\_J\\_c-63789-1-j.3d\\_stp.zip](#)

英文版本



---

**数据表/目录页**

**Magnet Wire Terminals & Splices**

英文版本

---

**产品规格**

**应用规格**

英文版本