

6376611-2 ✓ 有效

AMPMODU | Micro Stack

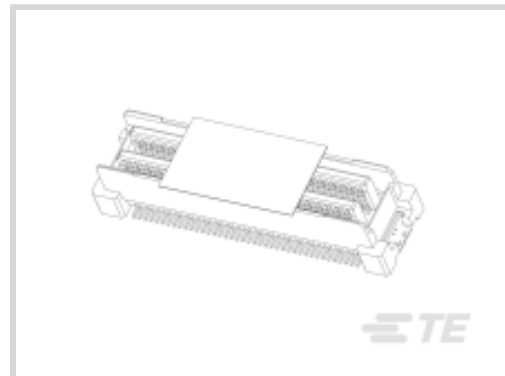
TE 内部编号 6376611-2

PCB Mount Header, Vertical, Board-to-Board, 80 Position, .6 mm [.023 in] Centerline, Partially Shrouded, Gold, Surface Mount, Signal, Micro Stack

[在 TE 官网查看>](#)



连接器 > PCB 连接器 > PCB 板端连接器及母端



连接器系统: **板对板**

位数: 80

中心线 (间距) : .6 mm [.023 in]

PCB 安装方向: **垂直**

PCB 端接方法: **表面贴装**

产品特性

产品类型特性

连接器系统	板对板
接头类型	部分带罩
可密封	否
连接器和端子端接到	印刷电路板
PCB 连接器组件类型	PCB 安装接头

结构特性

板对板配置	平行
可堆叠	是
位数	80
PCB 安装方向	垂直

电气特征

工作电压	10 VAC
------	--------

主体特性

主要产品颜色	黑色
--------	----

接触件特性

端子接合区域电镀材料厚度	.3 μ m
PCB 端子端接区域电镀材料	镀金



端子基材	铜合金
端子接触部电镀材料	金
端子类型	插针
端子额定电流（最大值）	.5 A

端接特性

矩形端接柱体和尾部厚度	.2 mm[.008 in]
矩形端接柱体和尾部宽度	1 mm[.04 in]
PCB 端接方法	表面贴装

机械附件

PCB 安装对准类型	焊钉
接合对准类型	倒斜角边缘
PCB 安装固定类型	焊钉
连接器安装类型	板安装
接合对准	带有
PCB 安装对准	带有
PCB 安装固定	带有

壳体特性

接合入口位置	顶部
外壳材料	LCP（液晶聚合物）
中心线（间距）	.6 mm[.023 in]

尺寸

连接器高度	6.76 mm[.265 in]
PCB 厚度（建议）	1.6 mm

使用环境

工作温度范围	-55 – 85 °C[-67 – 185 °F]
--------	---------------------------

操作/应用

装配工艺特点	拾放盖, 拾放盖
电路应用	Signal

行业标准

UL 阻燃性等级	UL 94V-0
----------	----------

包装特性

封装数量	45
------	----

封装方法

Tray

产品合规性

如需合规文档，请访问 [TE 官网产品页面](#)。>

欧盟RoHS指令2011/65/EU

符合

欧盟ELV指令2000/53/EC

符合

中国电器电子产品有害物质限制使用管理办法（China RoHS 2，工业和信息化部携七部委2016年第32号令

没有超出阈值的受限材料

欧盟REACH法规(EC) No. 1907/2006

欧洲化学品管理局最新发布的SVHC候选清单: 2024年1月 (240)
SVHC候选清单的声明更新至: 2023年6月 (235)
不含REACH SVHC

卤素含量

低卤素 - 每种均质材料的 Br、Cl、F、I < 900 ppm。也不含 BFR/CFR/PVC

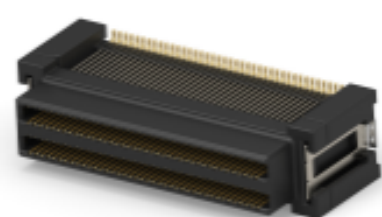
焊接工艺能力

回流焊接可达到 260°C

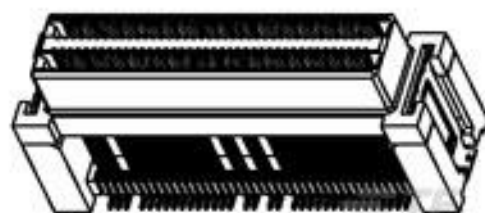
产品合规免责声明

此信息基于对供应商的合理调查以及TE对供应商提供的信息的现有认知。此信息可能发生变化。经TE确认符合欧盟RoHS的产品编号，产品均质材料中铅、六价铬、汞、PBB、PBDE、DEHP、BBP、DBP和DIBP的最大浓度不超过0.1%，镉的最大浓度不超过0.01%或符合指令2011/65/EU(RoHS2)及其修订指令规定的豁免。根据2011/65/EU指令要求电子电气产品需要进行CE标识。元器件产品通常无需进行CE标识。经TE确认符合欧盟ELV指令的产品编号，产品均质材料中，铅、六价铬和汞的最大浓度不超过0.1%，镉的最大浓度不超过0.01%（按重量计算），或符合指令2000/53/EC(ELV)附录中规定的豁免。关于欧盟REACH法规，TE目前提供的此产品编号的物品中高度关注物质(SVHC)的信息是基于欧洲化学品管理局(ECHA)最新发布的“物品中物质的要求指南”，链接如下：<https://echa.europa.eu/guidance-documents/guidance-on-reach>

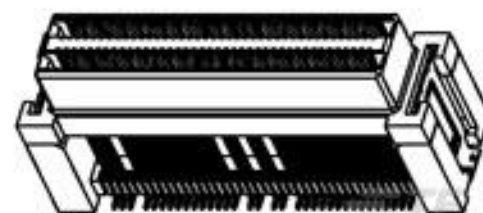
配套部件



TE 产品编号 6376608-1
MICRO STACK REC ASSY 80P



TE 产品编号 6376608-2
MICRO STACK REC ASSY 80P WITH TAPE



TE 产品编号 6473201-1
MICRO STACK REC ASSY 68P

该系列中的其他产品 | [Micro Stack](#)

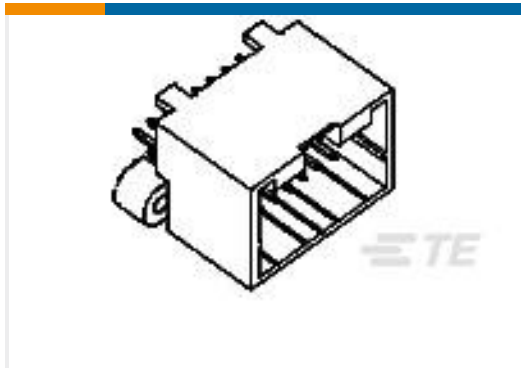


PCB 板端连接器及母端(13)

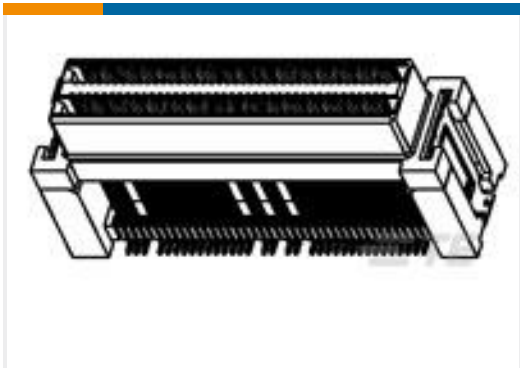
客户还购买了



TE 产品编号6437288-2
Superseal 连接器接头 : 1.0 mm



TE 产品编号174977-2
040 MLC CAP ASSY V 20P



TE 产品编号6376608-1
MICRO STACK REC ASSY 80P



TE 产品编号1554218-1
MICRO STACK HDR ASSY 80P H=16

文档

产品图纸

MICRO STACK HDR ASSY 80P H6.75

英文版本

CAD 文件

下载查看

ENG_CVM_CVM_6376611-2_G.2d_dxf.zip

英文版本

3D PDF

3D

下载查看

ENG_CVM_CVM_6376611-2_G.3d_igs.zip

英文版本

下载查看

ENG_CVM_CVM_6376611-2_G.3d_stp.zip

英文版本

下载CAD文件代表我接受和同意 [使用条款](#)

产品规格

产品规格

日语