

# QS1500-NO.3-F7-0-30MM ✓ 有效

RAYCHEM | RAYCHEM QS1500

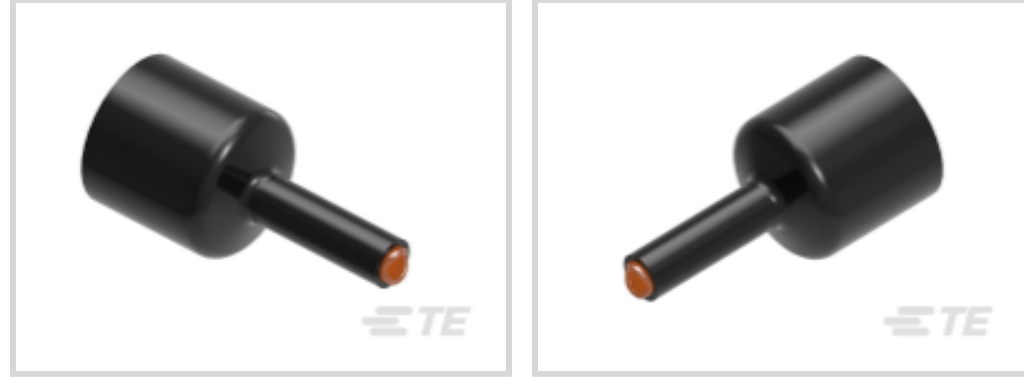
TE 内部编号 636901P004

Black, 4:1, Dual Wall Tubing, Shrinks To .095 in [2.41 mm],  
Irradiated Modified Polyolefin, .455 in [11.56 mm] Inner Diameter,  
RAYCHEM QS1500

[在 TE 官网查看>](#)



热缩管 > QS1500 热缩管



主要产品颜色: 黑色

墙面类型: 双壁

原始内径 (最小值): 11.56 mm [.455 in]

收缩后内径 (最大值): 2.41 mm [.095 in]

收缩率: 4:1

[所有 QS1500 热缩管 \(34\)](#)

## 产品特性

### 产品类型特性

墙面类型	双壁
------	----

### 电气特征

工作电压 (最大值)	.6 kV
------------	-------

### 主体特性

流体类型	水
主要产品颜色	黑色
收缩率	4:1
主要产品材料	辐照改性聚烯烃
灵活性	柔性

### 尺寸

恢复的壁厚 (公差)	1.91 mm[.075 in]
产品长度	30 mm[1.182 in]
原始内径 (最小值)	11.56 mm[.455 in]
收缩后内径 (最大值)	2.41 mm[.095 in]

### 使用环境

--	--



收缩温度（最小值）	70 °C
热缩管易燃性类型	阻燃
工组温度范围	-40 – 110 °C
收缩温度	121 °C

**操作/应用**

机械阻力	摩擦
------	----

**产品供货情况**

适用区域	美洲
------	----

**包装特性**

封装方法	零件
------	----

**其他**

符合低释气要求	否
产品来源	US

**产品合规性**

如需合规文档，请访问 [TE 官网产品页面](#)。>

欧盟RoHS指令2011/65/EU	符合
欧盟ELV指令2000/53/EC	符合
中国电器电子产品有害物质限制使用管理办法（China RoHS 2，工业和信息化部携七部委2016年第32号令	没有超出阈值的受限材料
欧盟REACH法规(EC) No. 1907/2006	欧洲化学品管理局最新发布的SVHC候选清单: 2024年1月（240） SVHC候选清单的声明更新至: 2024年1月（240） 不含REACH SVHC
卤素含量	非低卤素 - 包含 Br 或 Cl > 900 ppm。
焊接工艺能力	不适合采用焊接工艺

产品合规免责声明

此信息基于对供应商的合理调查以及TE对供应商提供的信息的现有认知。此信息可能发生变化。经TE确认符合欧盟RoHS的产品编号，产品均质材料中铅、六价铬、汞、PBB、PBDE、DEHP、BBP、DBP和DIBP的最大浓度不超过0.1%，镉的最大浓度不超过0.01%或符合指令2011/65/EU(RoHS2)及其修订指令规定的豁免。根据2011/65/EU指令要求电子电气产品需要进行CE标识。元器件产品通常无需进行CE标识。经TE确认符合欧盟ELV指令的产品编号，产品均质材料中，铅、六价铬和汞的最大浓度不超过0.1%，镉的最大浓度不超过0.01%（按重量计算），或符合指令2000/53/EC(ELV)附录中规定的豁免。关于欧盟REACH法规，TE目前提供的此产品编号的物品中高度关注物质（SVHC）的信息是基于欧洲化学品管理局（ECHA）最新发布的“物品中物质的要求指南”，链接如下：<https://echa.europa.eu/guidance-documents/guidance-on-reach>

## 配套部件



TE 产品编号 EG1114-000  
CV1981-ST-230V1600W-EU



TE 产品编号 2280355-1  
220 V MODEL 17



TE 产品编号 1-2234800-1  
RBK-X1, AUTO TRIGGER



TE 产品编号 1-2234800-3  
RBK-X1, W/ AIR COOLING



TE 产品编号 1-2234800-4  
RBK-X1 CE, W/ AIR COOLING



TE 产品编号 1-2376800-3  
RBK-X1C, W/ AIR COOLING



TE 产品编号 1-2376800-4  
RBK-X1C CE, W/ AIR COOLING



TE 产品编号 2234800-1  
RBK-X1 STD



TE 产品编号 2234800-2  
RBK-X1 CE STD



TE 产品编号 2326489-1  
MODEL 105 TUNNEL OVEN, 36"  
ENTRY, STAND



TE 产品编号 2375310-1  
XB17 Belt Heater, 220V



TE 产品编号 2375310-2  
XB17 Belt Heater, 110V



TE 产品编号 2375320-1  
XB19 Belt Heater, STD



TE 产品编号 2375320-2  
XB19 Belt Heater, 150mm (6") Version



TE 产品编号 2376800-1  
RBK-X1C STD



TE 产品编号 2376800-2  
RBK-X1C CE STD



TE 产品编号 955018-000  
CLTEQ-M105-TUNNEL-OVEN

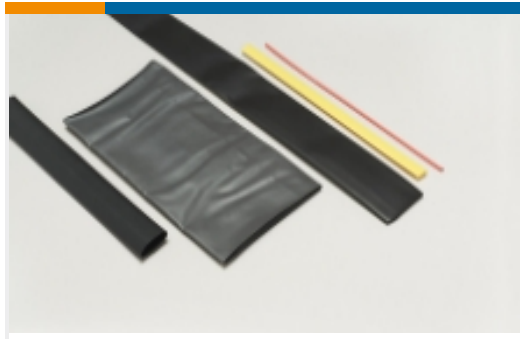


TE 产品编号 714529-000  
CLTEQ-M19-BELT-HTR



TE 产品编号 1-528018-1  
IR-1891 SHUTTLE RETURN

## 该系列中的其他产品 | RAYCHEM QS1500



热缩管(34)

### 客户还购买了



TE 产品编号1318756-2  
TH/.025 连接器系统, 壳体



TE 产品编号2822366-1  
.070 ECONOSEAL PLUG ASSY 3P



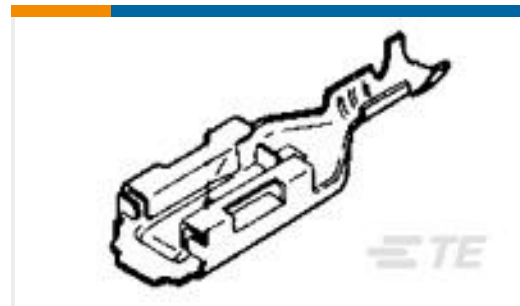
TE 产品编号171630-5  
E-J MK-2 070 REC CONT



TE 产品编号316838-1  
MULTILOCK, 母端和公端



TE 产品编号590760-000  
ES-CAP-HW-NO.3-0-45MM-ST



TE 产品编号170454-1  
PL 250 AUTOMOTIVE REC 18-14 0.40 X 21 BR



TE 产品编号170452-1  
PL 250 AM REC 22-20 AWG 0.406 X 21 BR



TE 产品编号174090-2  
PL .250 (6.3 MM) HOUSING

### 文档

#### 产品图纸

[QS1500-NO.3-F7-0-30MM](#)

英文版本

#### 数据表/目录页

[Measuring\\_Single\\_Wall\\_Tubing](#)

英文版本

[Selecting\\_Correct\\_Tubing\\_1216](#)

英文版本

#### 产品规格

##### 质量规范

英文版本