



连接器 > 扩展坞连接器



扩展坞连接器种类: 母端

位数: 192

中心线 (间距) : 2.54 mm [.1 in]

行数: 6

信号位置数量: 168

产品特性

产品类型特性

接地特定类型	信号接地触体
接地选项	PCB 接地
扩展坞连接器种类	母端
连接器和端子端接到	印刷电路板

结构特性

线对数量	56
位数	192
行数	6
信号位置数量	168
PCB 安装方向	直角

主体特性

接地板电镀材料	镍打底镀锡铅
---------	--------

接触件特性

实用工具接触级别位置 6	2
实用工具接触级别位置 3	4
实用工具接触级别位置 1	2
实用工具接触级别位置 5	3
实用工具接触级别位置 2	3
实用工具接触级别位置 4	4

端子接合区域电镀材料厚度	.76 μm[30 μin]
端子接触部电镀材料	金
端子底板材料	镍
PCB 端子端接区域电镀材料	锡
端子基材	铜合金
实用工具端子数量	6

端接特性

端接柱体和尾部长度的长度	3.1 mm[.122 in]
PCB 端接方法	通孔 - 焊接

机械附件

PCB 安装固定类型	实用工具端子
PCB 安装固定	带有

壳体特性

外壳材料	聚酯
壳体颜色	土黄色
中心线 (间距)	2.54 mm[.1 in]

行业标准

UL 阻燃性等级	UL 94V-0
----------	----------

包装特性

封装数量	5
封装方法	包装

产品合规性

如需合规文档，请访问 [TE 官网产品页面](#)。>

欧盟RoHS指令2011/65/EU	符合
欧盟ELV指令2000/53/EC	符合
中国电器电子产品有害物质限制使用管理办法 (China RoHS 2, 工业和信息化部携七部委2016年第32号令)	没有超出阈值的受限材料
欧盟REACH法规(EC) No. 1907/2006	欧洲化学品管理局最新发布的SVHC候选清单: 2024年1月 (240) SVHC候选清单的声明更新至: 2019年7月 (201) 不含REACH SVHC
卤素含量	低卤素 - 每种匀质材料的 Br、Cl、F、I <

900 ppm。也不含 BFR/CFR/PVC

焊接工艺能力

回流焊接可达到 260°C

产品合规免责声明

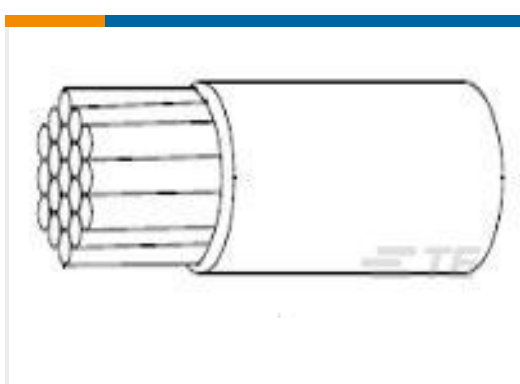
此信息基于对供应商的合理调查以及TE对供应商提供的信息的现有认知。此信息可能发生变化。经TE确认符合欧盟RoHS的产品编号，产品均质材料中铅、六价铬、汞、PBB、PBDE、DEHP、BBP、DBP和DIBP的最大浓度不超过0.1%，镉的最大浓度不超过0.01%或符合指令2011/65/EU(RoHS2)及其修订指令规定的豁免。根据2011/65/EU指令要求电子电气产品需要进行CE标识。元器件产品通常无需进行CE标识。经TE确认符合欧盟ELV指令的产品编号，产品均质材料中，铅、六价铬和汞的最大浓度不超过0.1%，镉的最大浓度不超过0.01%（按重量计算），或符合指令2000/53/EC(ELV)附录中规定的豁免。关于欧盟REACH法规，TE目前提供的此产品编号的物品中高度关注物质(SVHC)的信息是基于欧洲化学品管理局(ECHA)最新发布的“物品中物质的要求指南”，链接如下：<https://echa.europa.eu/guidance-documents/guidance-on-reach>

该系列中的其他产品 | Z-DOK+



扩展坞连接器(26)

客户还购买了

TE 产品编号216100-000
55A0111-20-90TE 产品编号YDTS20F21-39JNV001
RECP ASSYTE 产品编号YDTS20W23-55SBV001
RECP ASSYTE 产品编号2102580-1
ASSY 1/0 AL COPALUM LITE DUAL
HOLE 3/8TE 产品编号5-534974-8
150 MODII HORZ 2PC 3R CE 100CLTE 产品编号3-2176390-2
RQ 1206 2K43 0.1% 10PPM 5K RL

文档

产品图纸

ASSY Z-DOK+6 ADAPTER BRD 56PR

英文版本



CAD 文件

下载查看

[ENG_CVM_CVM_6367557-4_C.2d_dxf.zip](#)

英文版本

3D PDF

3D

下载查看

[ENG_CVM_CVM_6367557-4_C.3d_igs.zip](#)

英文版本

下载查看

[ENG_CVM_CVM_6367557-4_C.3d_stp.zip](#)

英文版本

下载CAD文件代表我接受和同意 [使用条款](#)。

数据表/目录页

[High Speed Backplane Connectors catalog - Z-DOK and Z-DOK + Connectors](#)

英文版本

产品规格

应用规格

英文版本