

63669-1 ✓ 有效

MAG-MATE

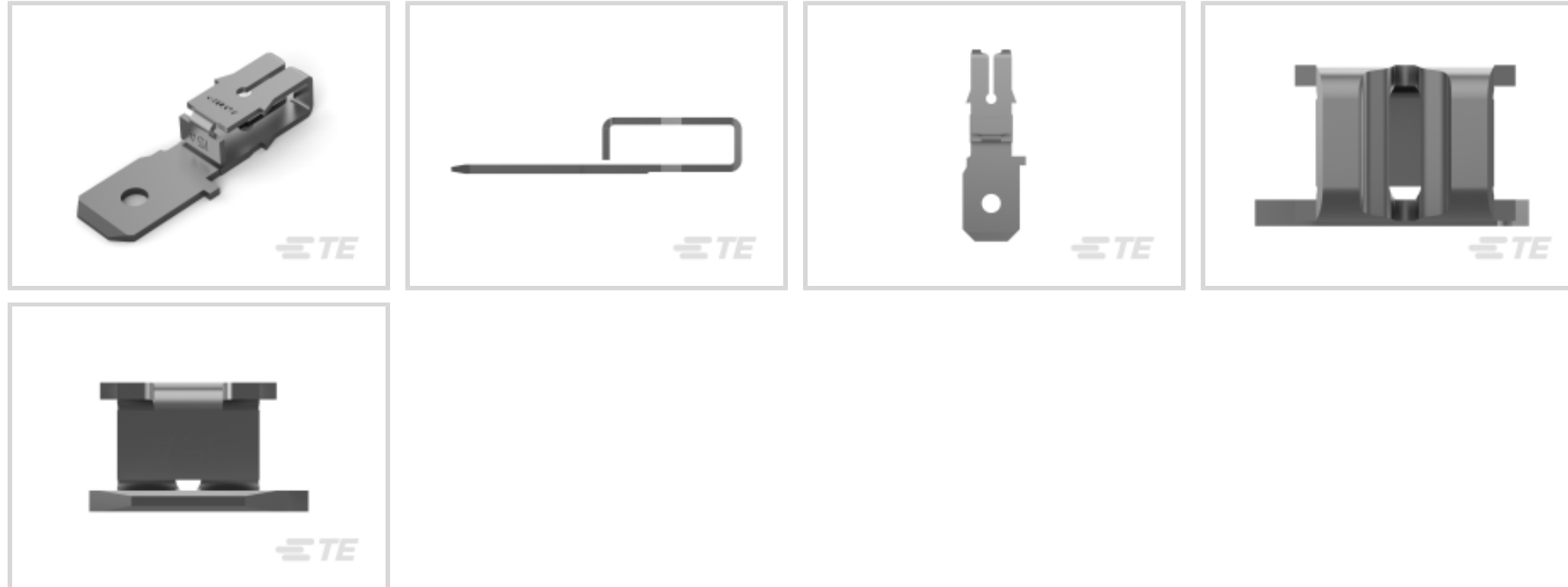
TE 内部编号 63669-1

Magnet Wire Terminals, Tab, Mating Tab Width .187 in [4.78 mm],
Size 2, .72 – .96 mm Magnet Wire, 21 – 18.5 AWG Magnet Wire,
MAG-MATE

[在 TE 官网查看>](#)



端子和接头 > 漆包线端子



漆包线端子类型: 公端

对接公端宽度: 4.78 mm [.187 in]

对接公端厚度: .51 mm [.02 in]

与孔位尺寸兼容: 尺寸 2

电磁线尺寸: 21 – 18.5 AWG

产品特性

产品类型特性

与分离式电线类型兼容

实芯, 漆包线

主体特性

与孔位尺寸兼容

尺寸 2

接触件特性

漆包线端子类型

公端

对接公端宽度

4.78 mm [.187 in]

对接公端厚度

.51 mm [.02 in]

端子电镀材料

锡

端子方向

直式

端接特性

线缆端接方法

绝缘刺破 (IDC)

机械附件

接合固定类型

孔

尺寸

端子高度	7.68 mm[.3 in]
电磁线尺寸	.72 – .96 mm
材料厚度 (电磁线侧)	.41 mm[.016 in]
产品长度	16 mm[.63 in]

使用环境

绝缘选项	非绝缘
工作温度范围	-65 – 150 °C[-85 – 302 °F]

操作/应用

与电线基础材料兼容	铝
-----------	---

识别标记

标识号	15A
-----	-----

包装特性

封装数量	12000
封装方法	Reel, 卷/箱

产品合规性

如需合规文档，请访问 [TE 官网产品页面](#)。>

欧盟RoHS指令2011/65/EU	符合
欧盟ELV指令2000/53/EC	符合
中国电器电子产品有害物质限制使用管理办法 (China RoHS 2, 工业和信息化部携七部委2016年第32号令)	没有超出阈值的受限材料
欧盟REACH法规(EC) No. 1907/2006	欧洲化学品管理局最新发布的SVHC候选清单: 2024年1月 (240) SVHC候选清单的声明更新至: 2023年6月 (235) 不含REACH SVHC
卤素含量	低卤素 - 每种均质材料的 Br、Cl、F、I < 900 ppm。也不含 BFR/CFR/PVC
焊接工艺能力	不适合采用焊接工艺

产品合规免责声明

此信息基于对供应商的合理调查以及TE对供应商提供的信息的现有认知。此信息可能发生变化。经TE确认符合欧盟RoHS的产品编号，产品均质材料中铅、六价铬、汞、PBB、PBDE、DEHP、BBP、DBP和DIBP的最大浓度不超过0.1%，镉的最大浓度不超过0.01%或符合指令2011/65/EU(RoHS2)及其修订指令规定的豁免。根据2011/65/EU指令要求电子电气产品需要进行CE标识。元器件产品通常无需进行CE标识。经TE确认符合欧盟ELV指令的产品编号，产品均质材料中，铅、六价铬和汞的最大浓度不超过0.1%，镉的最大浓度不超过0.01%（按重量计算），或符合指令2000/53/EC(ELV)附录中规定的豁免。关于欧盟REACH法规，TE目前提供的此产品编号的物品中高度关注物质(SVHC)的信息是基于欧洲化学品管理局

(ECHA) 最新发布的“物品中物质的要求指南”，链接如下：<https://echa.europa.eu/guidance-documents/guidance-on-reach>

配套部件

 <p>TE 产品编号 63273-1 MAG-MATE 187 FAST TAB 020TPBR</p>	 <p>TE 产品编号 62514-1 MAG-MATE 27-23 187 F TAB TPBR</p>	 <p>TE 产品编号 63663-2 MAG-MATE 22-20 187 FTAB TPBR</p>	 <p>TE 产品编号 63585-1 MAG-MATE 27-23 187 F TAB TPBR</p>
 <p>TE 产品编号 63664-2 MAG-MATE 27-23 187 FTAB TPBR</p>	 <p>TE 产品编号 63663-1 MAG-MATE 22-20 187 FTAB TPBR</p>	 <p>TE 产品编号 63664-1 MAG-MATE 27-23 187 FTAB TPBR</p>	 <p>TE 产品编号 62511-1 MAG-MATE 22-20 187 F TAB TPBR</p>
 <p>TE 产品编号 62511-2 MAG-MATE 22-20 187 F TAB TPBR</p>	 <p>TE 产品编号 62514-2 MAG-MATE 27-23 187 F TAB TPBR</p>	 <p>TE 产品编号 63461-1 MAG-MATE 187 F TAB 27-23 TPBR</p>	 <p>TE 产品编号 63668-1 MAG-MATE 187 F-TAB TPBR</p>
 <p>TE 产品编号 63760-1 MAG-MATE 187 FST TAB 0198 TPBR</p>	 <p>TE 产品编号 63776-1 TAB,187 FAST MAG-MATE #23 TPBR</p>	 <p>TE 产品编号 63972-1 MAG-MATE 118 TAB MTA TPBR</p>	

该系列中的其他产品 | MAG-MATE



PCB 端子(1)



插入和拔出工具(6)



漆包线端子(336)

客户还购买了



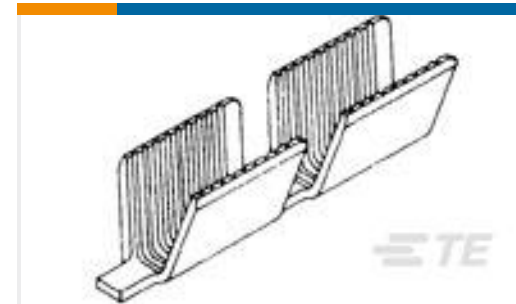
TE 产品编号1971784-2
PTL TAB CONTACT, 16-19 AWG, 2X22 AWG



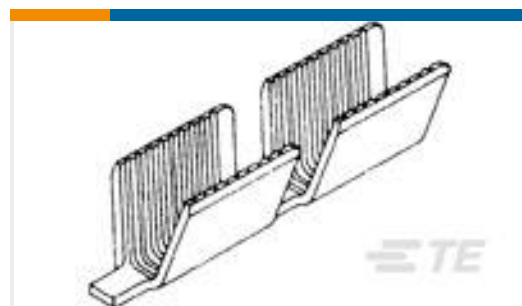
TE 产品编号140814-2
250 FASTON,TAB,TPBR



TE 产品编号151321-4
250 FASTON,FLAG,REC.,18-14 AWG, TPBR



TE 产品编号62303-2
AMVAR SPLC 400-1500 016TPBR



TE 产品编号62306-2
AMVAR SPLC 1500-5000 020TPBR



TE 产品编号1-2232263-3
PTL 1X4 CAP PANEL MT HOT WIRE KEVA BLK



TE 产品编号880642-1
RING TONGUE 1.0-2.5 MM2 0.61 X 14.60 BR



TE 产品编号2-1971777-4
PTL TPA HWI 1X4 NATURAL

文档

CAD 文件

3D PDF

3D

下载查看

[ENG_CVM_CVM_63669-1_H.2d_dxf.zip](#)

英文版本

下载查看

[ENG_CVM_CVM_63669-1_H.3d_igs.zip](#)

英文版本

下载查看

[ENG_CVM_CVM_63669-1_H.3d_stp.zip](#)

英文版本

下载CAD文件代表我接受和同意[使用条款](#)。

数据表/目录页

[Magnet Wire Terminals & Splices](#)

英文版本



产品规格

应用规格

英文版本