

63625-2 ✓ 有效



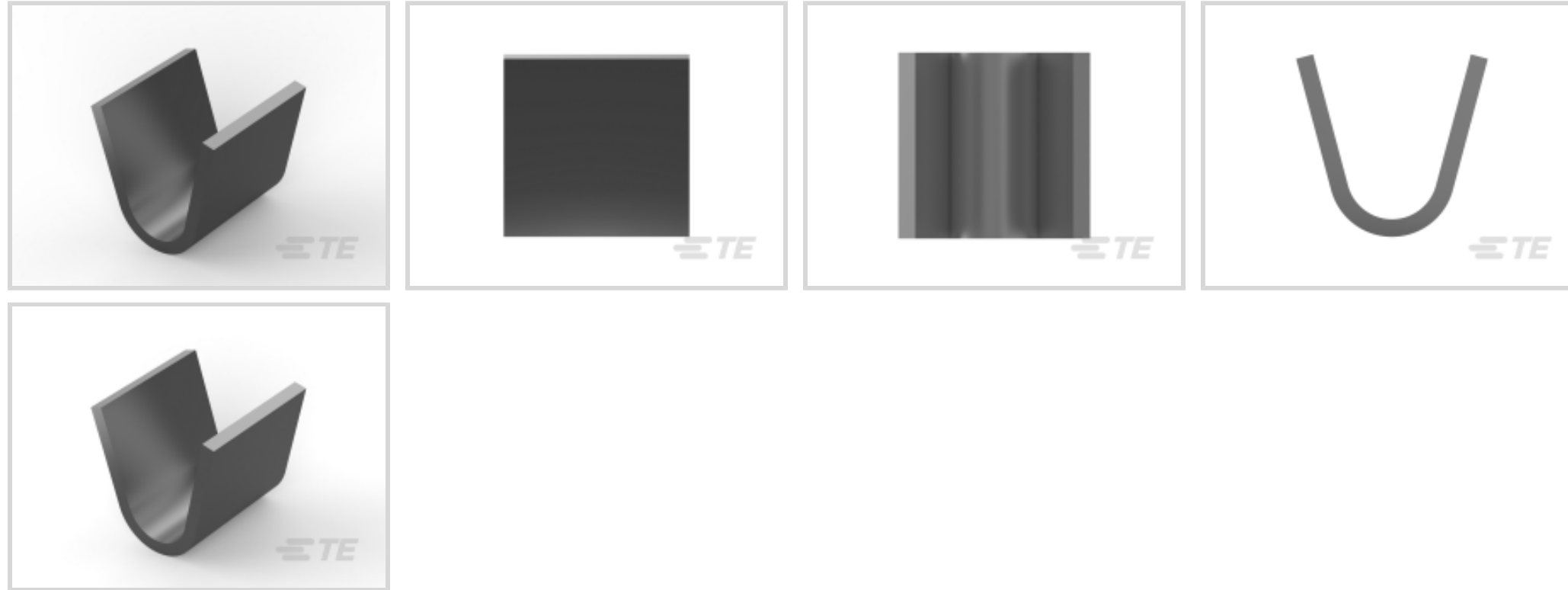
SPLICE

TE 内部编号 63625-2

Splices, Thru Splice / Pigtail Splice, 13 – 8 AWG Wire Size, 2.5 – 8.1 mm² Wire Size, 5000 – 16000 CMA Wire Size, Brass, 0 Serration, SPLICE

[在 TE 官网查看>](#)

端子和接头 > 接头



线径: 5000 – 16000 CMA

可密封: 否

端子基材: 黄铜

产品特性

产品类型特性

可密封	否
接头类型	尾纤接头, 直通接头
与分离式电线类型兼容	实芯, 绞线
电线绝缘支持固定类型	非绝缘支撑

结构特性

锯齿数	0
与线缆类型兼容	分离式导线

主体特性

产品重量	.513 g[.018 oz]
------	-----------------

接触件特性

端子基材	黄铜
压线筒类型	Open

机械附件

带导线绝缘	不带
-------	----

尺寸

线径	5000 – 16000 CMA
端子材料厚度	.64 mm[.025 in]
产品长度	6.78 mm[.267 in]

使用环境

绝缘选项	非绝缘
工作温度范围	-40 – 110 °C[-40 – 230 °F]

操作/应用

与电线基础材料兼容	铜
-----------	---

行业标准

符合政府资质的接头	否
-----------	---

包装特性

封装数量	3500
封装方法	带

产品合规性

如需合规文档，请访问 [TE 官网产品页面](#)。>

欧盟RoHS指令2011/65/EU	符合
欧盟ELV指令2000/53/EC	符合
中国电器电子产品有害物质限制使用管理办法（China RoHS 2，工业和信息化部携七部委2016年第32号令	没有超出阈值的受限材料
欧盟REACH法规(EC) No. 1907/2006	欧洲化学品管理局最新发布的SVHC候选清单: 2024年1月（240） SVHC候选清单的声明更新至: 2024年1月（240） 不含REACH SVHC
卤素含量	低卤素 - 每种均质材料的 Br、Cl、F、I < 900 ppm。也不含 BFR/CFR/PVC
焊接工艺能力	不适合采用焊接工艺

产品合规免责声明

此信息基于对供应商的合理调查以及TE对供应商提供的信息的现有认知。此信息可能发生变化。经TE确认符合欧盟RoHS的产品编号，产品均质材料中铅、六价铬、汞、PBB、PBDE、DEHP、BBP、DBP和DIBP的最大浓度不超过0.1%，镉的最大浓度不超过0.01%或符合指令2011/65/EU(RoHS2)及其修订指令规定的豁免。根据2011/65/EU指令要求电子电气产品需要进行CE标识。元器件产品通常无需进行CE标识。经TE确认符合欧盟ELV指令的产品编号，产品均质材料中，铅、六价铬和汞的最大浓度不超过0.1%，镉的最大浓度不超过0.01%（按重量计算），或符合指令2000/53/EC(ELV)附录中规定的豁免。关于欧盟REACH法规，TE目前提供的此产品编号的物品中高度关注物质（SVHC）的信息是基于欧洲化学品管理局（ECHA）最新发布的“物品中物质的要求指南”，链接如下：<https://echa.europa.eu/guidance-documents/guidance-on-reach>



配套部件



TE 产品编号 160660-2
SPLICE 22-18 AWG .013 TPBR



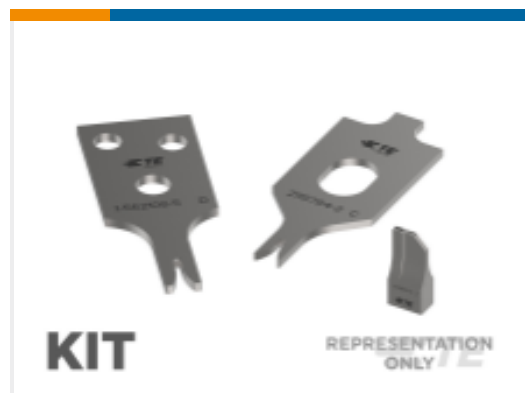
TE 产品编号 2836971-1
OCEAN_2.0_Applicator-S-180F



TE 产品编号 2836971-2
OCEAN_2.0_Applicator-S-180F



TE 产品编号 7-2836971-2
OCEAN_2.0_Applicator-S-180F



TE 产品编号 7-2836971-7
OCEAN_2.0_SPARE_PART_KIT-180F

该系列中的其他产品 | SPLICE



压接电线插针、公端和插针(1)

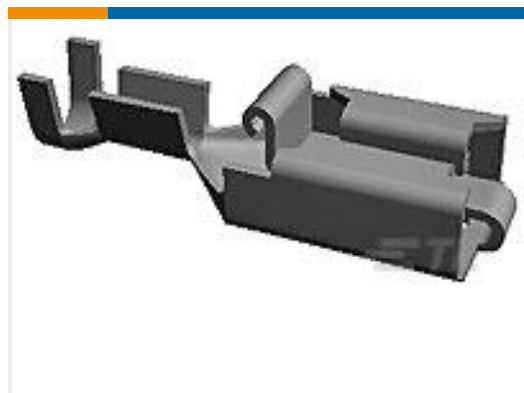


接头(64)

客户还购买了



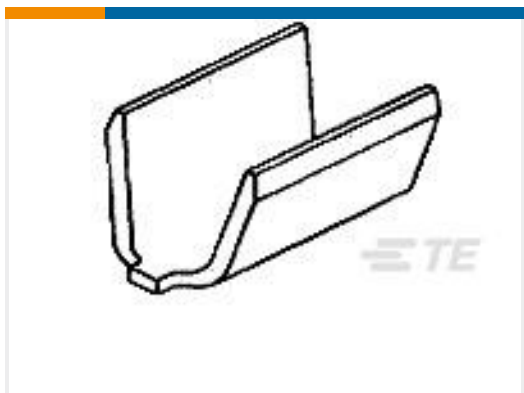
TE 产品编号61299-2
SPLICE 7000-12500 .032 TPBR



TE 产品编号160759-3
250 PL MKI REC. 20-15AWG TPBR



TE 产品编号60577-1
110 FASTON REC 22-18 AWG TPBR



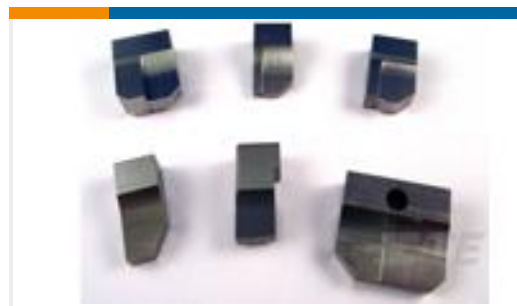
TE 产品编号63625-1
SPLICE 5000-16000 .025 BR



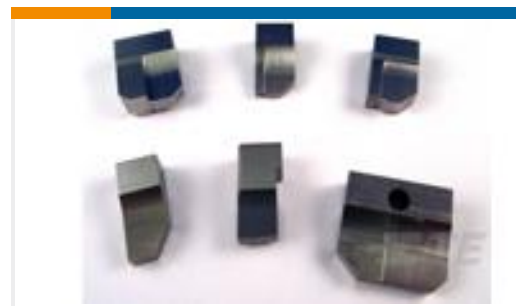
TE 产品编号63658-1
MAG MATE TERM 25-22 016TPBR



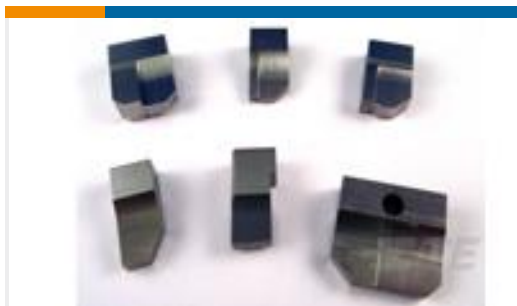
TE 产品编号2-1633738-8
CRIMPER, WIRE F .079



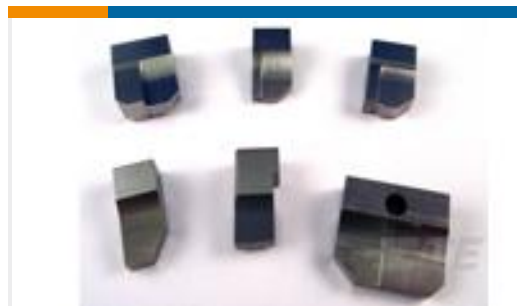
TE 产品编号6-1633138-5
ANVIL, COMBINATION



TE 产品编号1633905-3
ANVIL, COMBINATION



TE 产品编号7-1633384-6
ANVIL, COMBINATION



TE 产品编号8-1633703-6
ANVIL, COMBINATION

文档

产品图纸

[SPLICE 5000 -16000 .025 TPBR](#)

英文版本

CAD 文件

[3D PDF](#)

3D

下载查看

[ENG_CVM_CVM_63625-2_H_c-63625-2-h.2d_dxf.zip](#)

英文版本

下载查看

[ENG_CVM_CVM_63625-2_H_c-63625-2-h.3d_igs.zip](#)

英文版本

下载查看

[ENG_CVM_CVM_63625-2_H_c-63625-2-h.3d_stp.zip](#)

英文版本

下载CAD文件代表我接受和同意 [使用条款](#)。

产品规格

[应用规格](#)

英文版本