

63623-1 ✓ 有效

AMPLIVAR

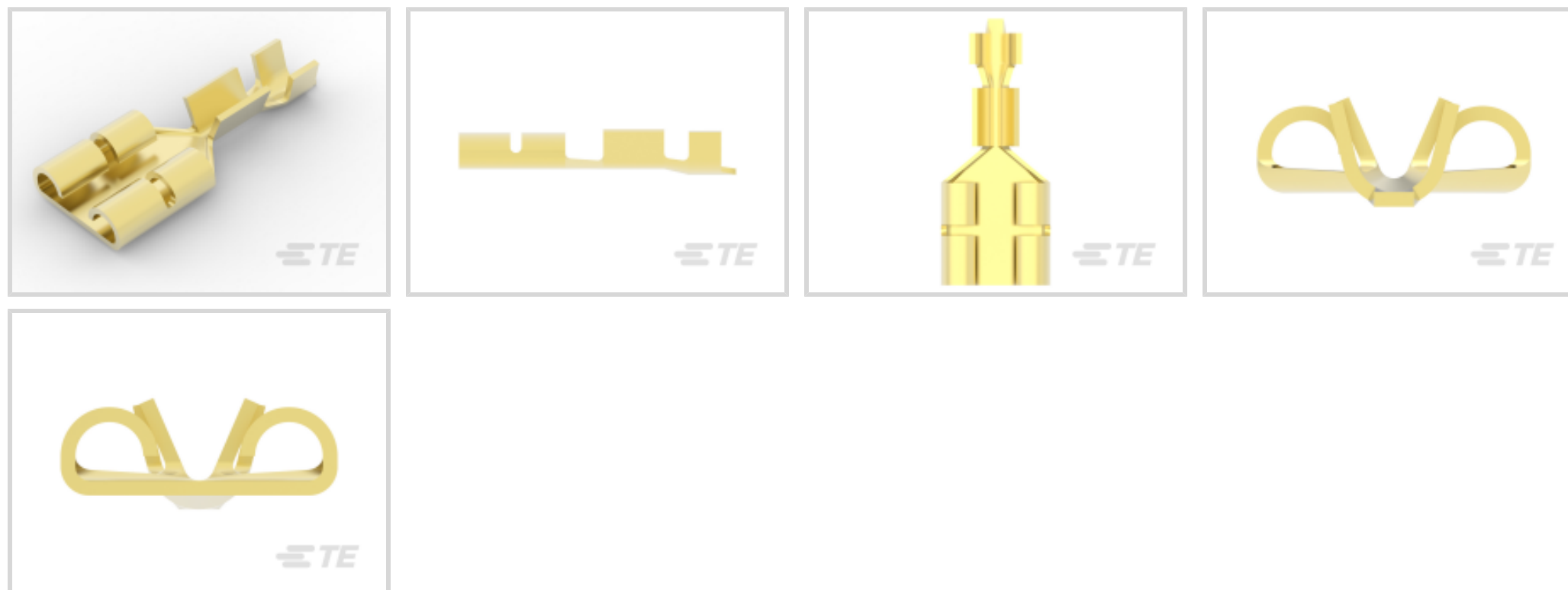
TE 内部编号 63623-1

Quick Disconnects, Receptacle, 24 – 19 AWG Wire Size, .2 – .65 mm² Wire Size, Mating Tab Width 6.35 mm [.25 in], Straight, Brass, AMPLIVAR

[在 TE 官网查看>](#)



端子和接头 > 快速断开



快速断开端子类型: 母端

线径: .2 – .65 mm²

对接公端宽度: 6.35 mm [.25 in]

对接公端厚度: .51 mm [.02 in]

产品特性

产品类型特性

与分离式电线类型兼容

漆包线

插入力

低

结构特性

连接容量

单

接触件特性

快速断开端子类型

母端

对接公端宽度

6.35 mm [.25 in]

对接公端厚度

.51 mm [.02 in]

端子方向

直式

端子基材

黄铜

端子电镀材料

无镀层

压接类型

F 型压接

压线筒类型

Open

端接特性



产品端接到	线缆
-------	----

机械附件

带导线绝缘	带有
-------	----

尺寸

端子材料厚度	.41 mm[.016 in]
产品长度	17.53 mm[.69 in]
兼容的绝缘直径范围	1.27 – 2.03 mm[.05 – .08 in]
线径	.2 – .65 mm ²

使用环境

绝缘选项	非绝缘
------	-----

包装特性

封装数量	12500
封装方法	Reel

产品合规性

如需合规文档，请访问 [TE 官网产品页面](#)。>

欧盟RoHS指令2011/65/EU	符合
欧盟ELV指令2000/53/EC	符合
中国电器电子产品有害物质限制使用管理办法（China RoHS 2，工业和信息化部携七部委2016年第32号令	没有超出阈值的受限材料
欧盟REACH法规(EC) No. 1907/2006	欧洲化学品管理局最新发布的SVHC候选清单: 2024年1月（240） SVHC候选清单的声明更新至: 2024年1月（240） 不含REACH SVHC
卤素含量	低卤素 - 每种均质材料的 Br、Cl、F、I < 900 ppm。也不含 BFR/CFR/PVC
焊接工艺能力	不适合采用焊接工艺

产品合规免责声明

此信息基于对供应商的合理调查以及TE对供应商提供的信息的现有认知。此信息可能发生变化。经TE确认符合欧盟RoHS的产品编号，产品均质材料中铅、六价铬、汞、PBB、PBDE、DEHP、BBP、DBP和DIBP的最大浓度不超过0.1%，镉的最大浓度不超过0.01%或符合指令2011/65/EU(RoHS2)及其修订指令规定的豁免。根据2011/65/EU指令要求电子电气产品需要进行CE标识。元器件产品通常无需进行CE标识。经TE确认符合欧盟ELV指令的产品编号，产品均质材料中，铅、六价铬和汞的最大浓度不超过0.1%，镉的最大浓度不超过0.01%（按重量计算），或符合指令2000/53/EC(ELV)附录中规定的豁免。关于欧盟REACH法规，TE目前提供的此产品编号的物品中高度关注物质(SVHC)的信息是基于欧洲化学品管理局(ECHA)最新发布的“物品中物质的要求指南”，链接如下：<https://echa.europa.eu/guidance-documents/guidance-on-reach>

配套部件

 <p>TE 产品编号 62080-1 250 FAST RCPT 1000-3000 BR</p>	 <p>TE 产品编号 63622-1 RCPT AMVAR 250 FAST LIF 016BR</p>	 <p>TE 产品编号 60384-2 .250 FAST REC IS 1000 TPBR</p>	 <p>TE 产品编号 63941-1 RCPT 187 FL/FAST AMVR 0157TPBR</p>
 <p>TE 产品编号 63942-1 RCPT,187 FL/FAST/AMVR 0157TPBR</p>	 <p>TE 产品编号 1742678-2 187 RCPT FAST AMVR 0157TPPB</p>	 <p>TE 产品编号 1217835-1 RECP AMVAR 250 FAST 016BR</p>	 <p>TE 产品编号 60384-1 .250 FAST REC IS 1000 BR</p>
 <p>TE 产品编号 62069-1 250 AMVAR FAS REC 23 19 MAG BR</p>	 <p>TE 产品编号 63623-2 RCPT AMVAR 250FAST LIF 016TPBR</p>	 <p>TE 产品编号 63940-1 RCPT.187 FL/FAST AMVR 0157TPB</p>	

该系列中的其他产品 | AMPLIVAR

 <p>PCB 端子(1)</p>	 <p>压接电线插针、公端和插针(5)</p>	 <p>快速断开(40)</p>	 <p>接头(77)</p>
 <p>漆包线端子(4)</p>	 <p>环形端子(28)</p>		

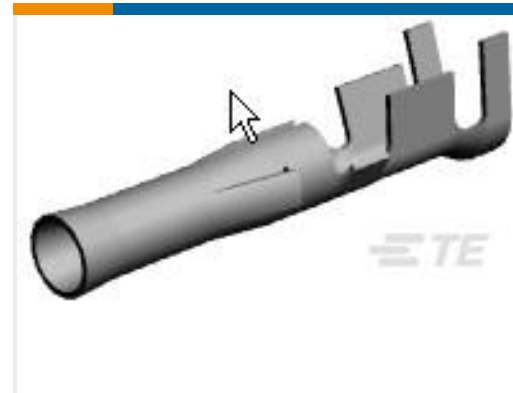
客户还购买了



TE 产品编号ZPF00000000007806
983-0Y 08-03 PN



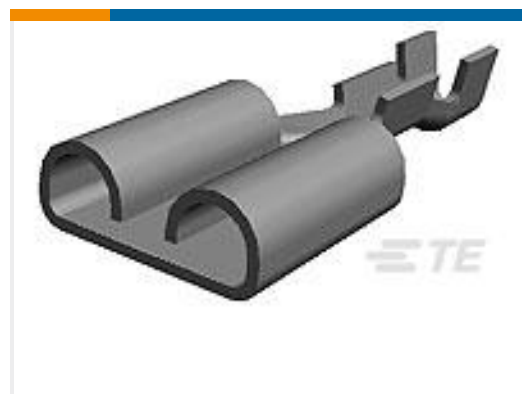
TE 产品编号925603-4
FF 250 REC 20-15 AWG TPPB LP



TE 产品编号350415-1
.093 COMM P&S SOK 14-20 PTPBR



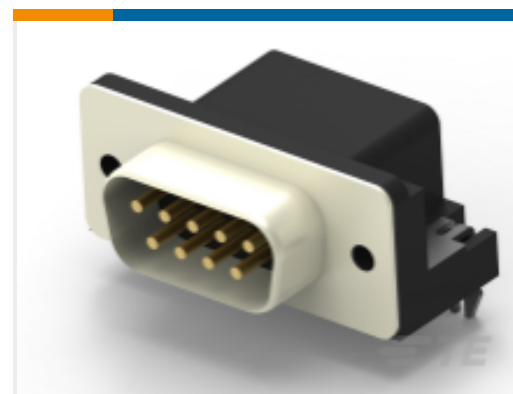
TE 产品编号2238027-4
250 FASTON,REC.,22-18 AWG,TPBR



TE 产品编号42198-2
205 FASTON REC 22-18 AWG TPBR



TE 产品编号5227754-1
BNC SOLDER RECEPT JACK



TE 产品编号2301843-1
AMPL PLUG HD20, R/A, 9P, B/L,4-40
INS



TE 产品编号NB16934001
VERSAFIT-3/64-0-SP



TE 产品编号306159-000
55PC4221-20-2/6-9CS2535

文档

产品图纸

[RCPT AMVAR 250 FAST LIF 016BR](#)

英文版本

CAD 文件

[3D PDF](#)

3D

[下载查看](#)

[ENG_CVM_CVM_63623-1_M.2d_dxf.zip](#)

英文版本

[下载查看](#)

[ENG_CVM_CVM_63623-1_M.3d_igs.zip](#)

英文版本

[下载查看](#)

[ENG_CVM_CVM_63623-1_M.3d_stp.zip](#)

英文版本

下载CAD文件代表我接受和同意[使用条款](#)。



数据表/目录页

82004 FASTON Terminals (Insulated and Uninsulated) Catalog - FASTON Receptacles Section

英文版本

产品规格

应用规格

英文版本

机构认证

CSA 认证

英文版本

CSA 认证

英文版本