

63614-1 ✓ 有效

## MAG-MATE

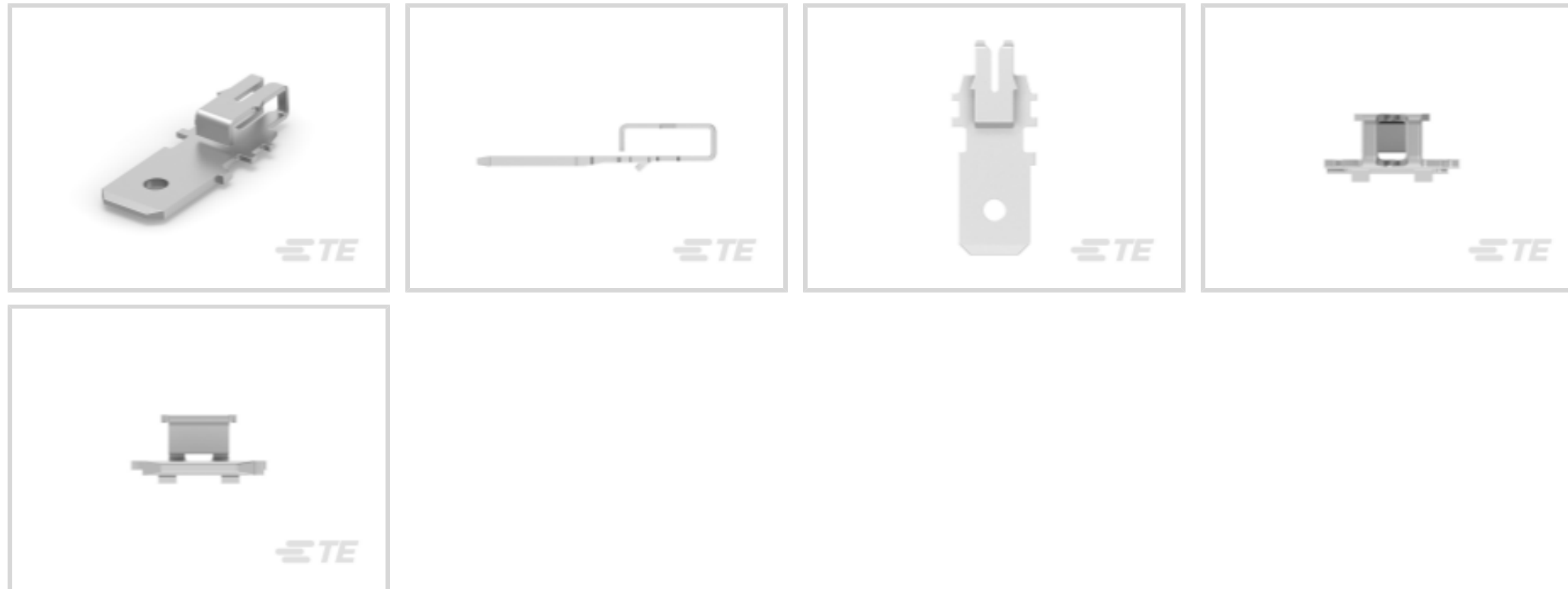
TE 内部编号 63614-1

Magnet Wire Terminals, Tab, Mating Tab Width .25 in [6.35 mm],  
Size 3, .95 – 1.15 mm Aluminum Wire, .91 – 1.15 mm Magnet Wire,  
MAG-MATE

[在 TE 官网查看>](#)



端子和接头 > 漆包线端子



漆包线端子类型: 公端

对接公端宽度: 6.35 mm [.25 in]

对接公端厚度: .8 mm [.032 in]

与孔位尺寸兼容: 尺寸 3

铝质电线尺寸: .95 – 1.15 mm

### 产品特性

#### 产品类型特性

与分离式电线类型兼容

实芯, 漆包线

#### 主体特性

与孔位尺寸兼容

尺寸 3

#### 接触件特性

漆包线端子类型

公端

对接公端宽度

6.35 mm [.25 in]

对接公端厚度

.8 mm [.032 in]

端子电镀材料

锡

端子方向

直式

#### 端接特性

线缆端接方法

绝缘刺破 (IDC)

#### 机械附件

接合固定类型

孔

## 尺寸

端子高度	7.68 mm[.3 in]
铝质电线尺寸	.95 – 1.15 mm
电磁线尺寸	.91 – 1.15 mm
材料厚度（电磁线侧）	.41 mm[.016 in]
产品长度	18.97 mm[.746 in]

## 使用环境

绝缘选项	非绝缘
工作温度范围	-65 – 150 °C[-85 – 302 °F]

## 操作/应用

与电线基础材料兼容	铜, 铝
-----------	------

## 识别标记

标识号	24
-----	----

## 包装特性

封装数量	7000
封装方法	Reel, 卷/箱

## 产品合规性

如需合规文档，请访问 [TE 官网产品页面](#)。>

欧盟RoHS指令2011/65/EU	符合
欧盟ELV指令2000/53/EC	符合
中国电器电子产品有害物质限制使用管理办法（China RoHS 2，工业和信息化部携七部委2016年第32号令	没有超出阈值的受限材料
欧盟REACH法规(EC) No. 1907/2006	欧洲化学品管理局最新发布的SVHC候选清单: 2024年1月（240） SVHC候选清单的声明更新至: 2024年1月（240） 不含REACH SVHC
卤素含量	低卤素 - 每种均质材料的 Br、Cl、F、I < 900 ppm。也不含 BFR/CFR/PVC
焊接工艺能力	不适合采用焊接工艺

### 产品合规免责声明

此信息基于对供应商的合理调查以及TE对供应商提供的信息的现有认知。此信息可能发生变化。经TE确认符合欧盟RoHS的产品编号，产品均质材料中铅、六价铬、汞、PBB、PBDE、DEHP、BBP、DBP和DIBP的最大浓度不超过0.1%，镉的最大浓度不超过0.01%或符合指令2011/65/EU(RoHS2)及其修订指令规定的豁免。根据2011/65/EU指令要求电子电气产品需要进行CE标识。元器件产品通常无需进行CE标识。经TE确认符合欧盟ELV指令的产品编号，产品均质材料中，铅、六价铬

和汞的最大浓度不超过0.1%，镉的最大浓度不超过 0.01%（按重量计算），或符合指令 2000/53/EC (ELV) 附录中规定的豁免。关于欧盟REACH法规，TE 目前提供的此产品编号的物品中高度关注物质（SVHC）的信息是基于欧洲化学品管理局（ECHA）最新发布的“物品中物质的要求指南”，链接如下：<https://echa.europa.eu/guidance-documents/guidance-on-reach>

## 配套部件



## 该系列中的其他产品 | MAG-MATE



PCB 端子(1)

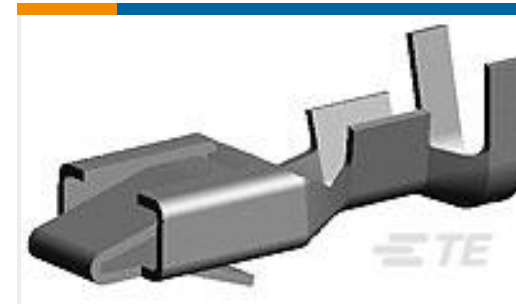
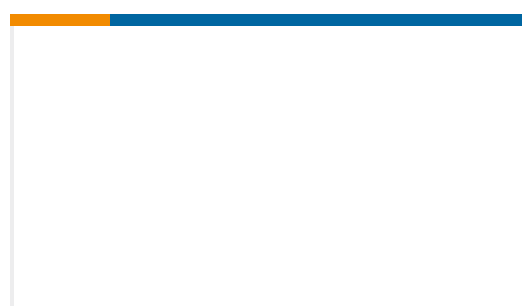


插入和拔出工具(6)



漆包线端子(336)

## 客户还购买了

TE 产品编号2-321045-1  
PIDG 16-14 R 1/4; TAPETE 产品编号1060-16-0122  
PIN, SF, SIZE 16, 14-18, NI/SNTE 产品编号63564-1  
SPLICE AMVAR 2000-5400 020BRTE 产品编号640418-2  
BLADE REC 250 18-14AWG TPBRTE 产品编号63165-2  
FASTON 110 AMPLIVAR TAB 23-19  
MAG TPBRTE 产品编号3-456408-2  
CRIMPER, WIRE .110 'F'TE 产品编号691353-1  
STRIPPERTE 产品编号690472-2  
STRIPPERTE 产品编号551336-2  
SHAFT-TRANSMISSION

## 文档

### 产品图纸

[MAG-MATE 250 TAB 19-17 TPBR](#)

英文版本

### CAD 文件

[3D PDF](#)

3D

### 下载查看

[ENG\\_CVM\\_CVM\\_63614-1\\_J.2d\\_dxf.zip](#)



英文版本

**下载查看**

[ENG\\_CVM\\_CVM\\_63614-1\\_J.3d\\_igs.zip](#)

英文版本

**下载查看**

[ENG\\_CVM\\_CVM\\_63614-1\\_J.3d\\_stp.zip](#)

英文版本

下载CAD文件代表我接受和同意 [使用条款](#)。

---

**数据表/目录页**

[Magnet Wire Terminals & Splices](#)

英文版本

---

**产品规格**

**应用规格**

英文版本

**应用规格**

日语

[MAG-MATE Standard Series .300 Box Height Special Latch Type Terminal](#)

日语