

63562-1 ✓ 有效

AMPLIVAR

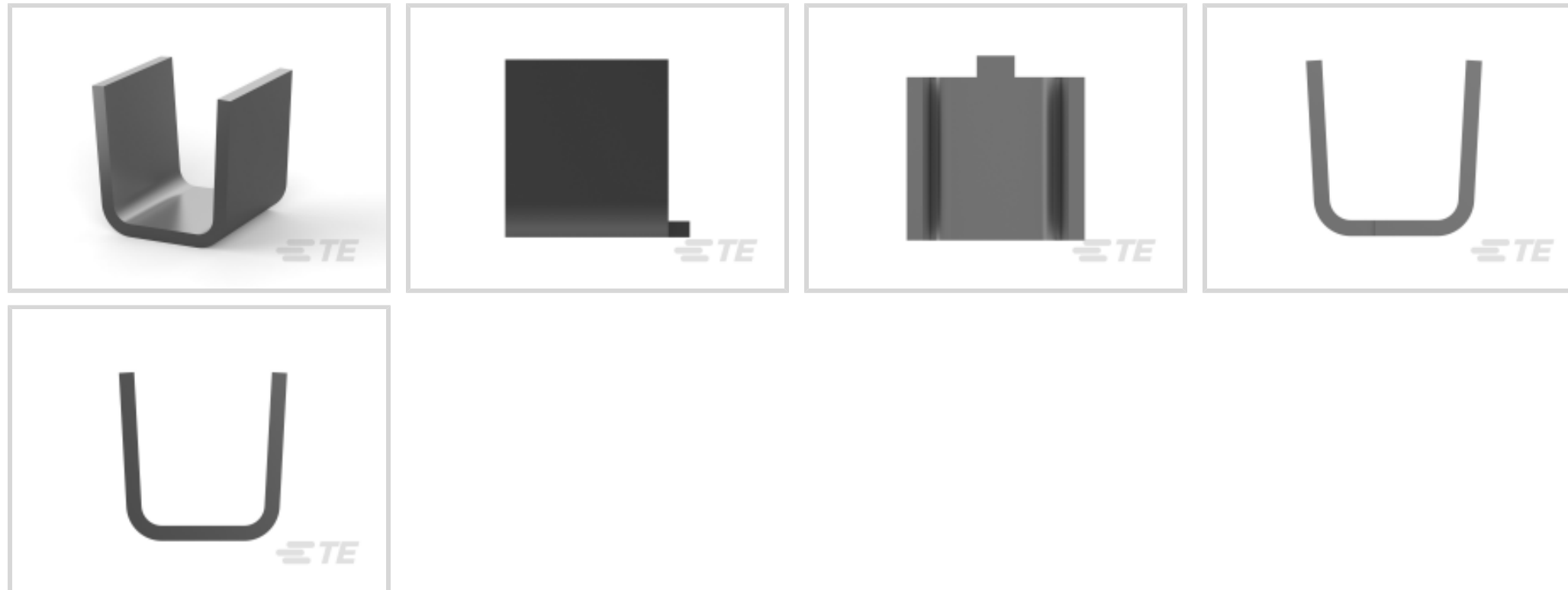
TE 内部编号 63562-1

Splices, Thru Splice, 10 – 7.5 AWG Wire Size, 5 – 11.5 mm² Wire Size, Splice Capacity 3, Serrated, 10400 – 22900 CMA Wire Size, Brass, AMPLIVAR

[在 TE 官网查看>](#)



端子和接头 > 接头



线径: 5 – 11.5 mm²

可密封: 否

对接能力: 3

接头特性: 锯齿

产品特性

产品类型特性

可密封	否
接头类型	直通接头
与分离式电线类型兼容	实芯, 漆包线

结构特性

条纹方向	侧进料
对接能力	3
锯齿数	5

电气特征

工作电压	250 V
------	-------

主体特性

产品重量	.972 g
接头特性	锯齿

接触件特性

端子电镀材料	锡
--------	---



端子基材	黄铜
------	----

压线筒类型	Open
-------	------

端接特性

压接宽度	7.62 mm[.3 in]
------	----------------

机械附件

带导线绝缘	不带
-------	----

尺寸

线径	10400 – 22900 CMA
----	-------------------

端子材料厚度	.76 mm[.03 in]
--------	----------------

产品长度	7.87 mm[.31 in]
------	-----------------

使用环境

绝缘选项	非绝缘
------	-----

工作温度范围	-65 – 150 °C[-85 – 302 °F]
--------	----------------------------

操作/应用

与电线基础材料兼容	铜
-----------	---

行业标准

符合政府资质的接头	否
-----------	---

包装特性

封装数量	1200
------	------

封装方法	带
------	---

产品合规性

如需合规文档，请访问 [TE 官网产品页面](#)。>

欧盟RoHS指令2011/65/EU	符合
--------------------	----

欧盟ELV指令2000/53/EC	符合
-------------------	----

中国电器电子产品有害物质限制使用管理办法（China RoHS 2，工业和信息化部携七部委2016年第32号令	没有超出阈值的受限材料
---	-------------

欧盟REACH法规(EC) No. 1907/2006	欧洲化学品管理局最新发布的SVHC候选清单: 2024年1月 (240) SVHC候选清单的声明更新至: 2024年1月 (240) 不含REACH SVHC
-----------------------------	---

卤素含量	低卤素 - 每种匀质材料的 Br、Cl、F、I < 900 ppm。也不含 BFR/CFR/PVC
------	---

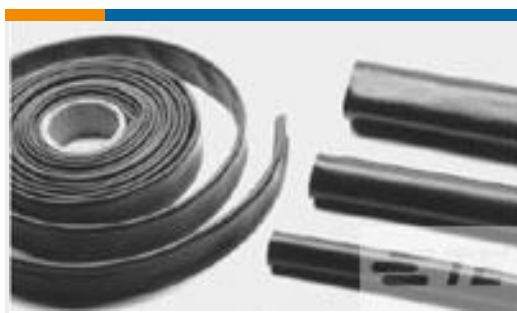
焊接工艺能力

不适合采用焊接工艺

产品合规免责声明

此信息基于对供应商的合理调查以及TE对供应商提供的信息的现有认知。此信息可能发生变化。经TE确认符合欧盟RoHS的产品编号，产品均质材料中铅、六价铬、汞、PBB、PBDE、DEHP、BBP、DBP和DIBP的最大浓度不超过0.1%，镉的最大浓度不超过0.01%或符合指令2011/65/EU(RoHS2)及其修订指令规定的豁免。根据2011/65/EU指令要求电子电气产品需要进行CE标识。元器件产品通常无需进行CE标识。经TE确认符合欧盟ELV指令的产品编号，产品均质材料中，铅、六价铬和汞的最大浓度不超过0.1%，镉的最大浓度不超过0.01%（按重量计算），或符合指令2000/53/EC(ELV)附录中规定的豁免。关于欧盟REACH法规，TE目前提供的此产品编号的物品中高度关注物质（SVHC）的信息是基于欧洲化学品管理局（ECHA）最新发布的“物品中物质的要求指南”，链接如下：<https://echa.europa.eu/guidance-documents/guidance-on-reach>

配套部件



TE 产品编号 CJ5694-000
BSTS-03X25



TE 产品编号 42778-2
SPLICE AMPLIVAR 600-3000 CMA



TE 产品编号 63561-1
SPLICE 10000-16000 CMA 031BR



TE 产品编号 41900
SPLC AMVAR 3000-7000 020TPBR



TE 产品编号 1217990-2
AMVAR SPLC 6000-14000 025TPBR



TE 产品编号 41899
SPL AMVAR 1500-5000 020TPBR



TE 产品编号 63621-2
SPLICE S-MINI/AMVAR 0098TPCUBR



TE 产品编号 1742898-1
AMVAR SPLC 10M-22M 0295 TPBR



TE 产品编号 41904
SPLC AMVAR 7000-13000 TPBR



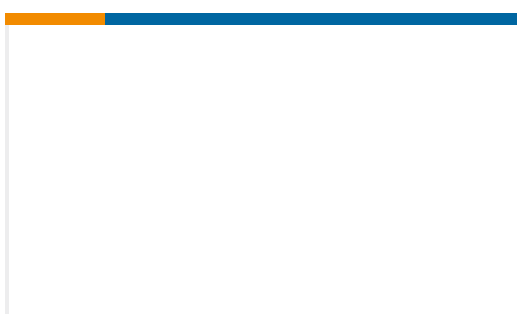
TE 产品编号 42192-2
SPLC AMVAR 600-3000 020TPBR



TE 产品编号 42779-2
SPLICE AMPLIVAR 3000-7000



TE 产品编号 566367-1
STDSTASAPR300F K



TE 产品编号 63562-2
SPLICE 10400-22900 030BR

该系列中的其他产品 | AMPLIVAR



PCB 端子(1)



压接电线插针、公端和插针(5)



快速断开(40)



接头(77)

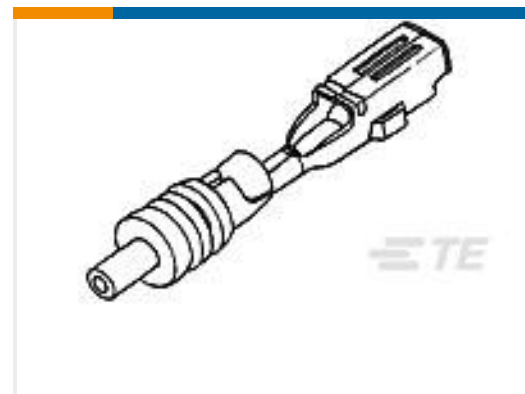
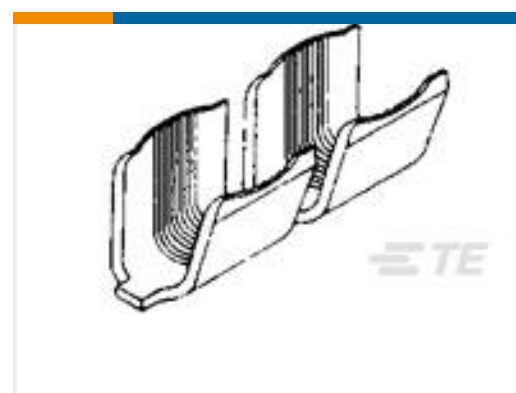
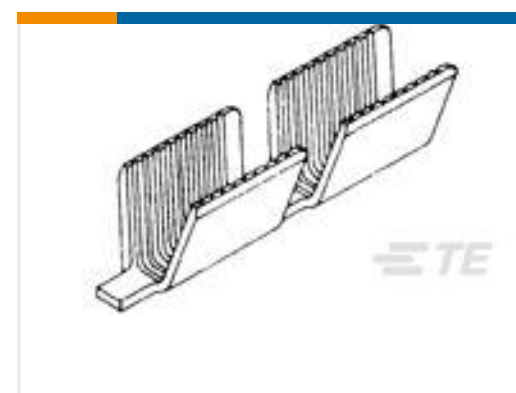
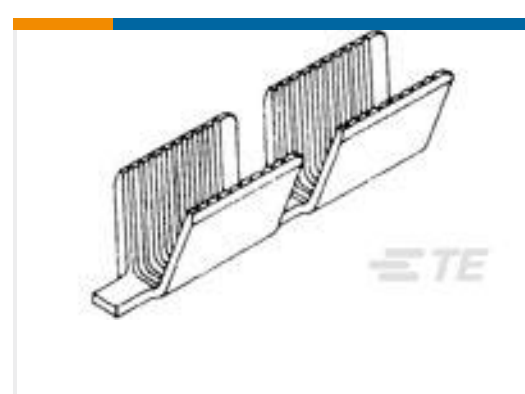
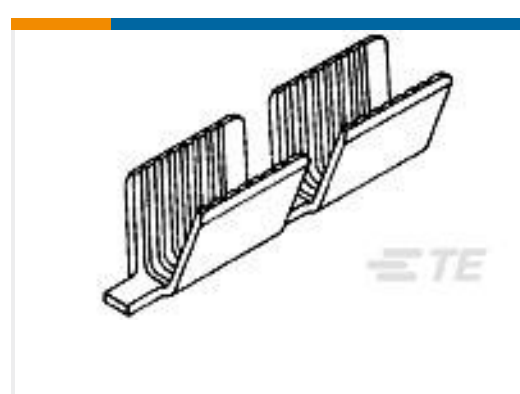


漆包线端子(4)



环形端子(28)

客户还购买了

TE 产品编号345806-1
ECONO CONTACT RECTE 产品编号1241416-1
AMP MCP 6.3/4.8K, CONTACT, SWSTE 产品编号2-1564514-1
10POS, MIXED, REC HSG, ASSYTE 产品编号543633P062
SCT-NO.1-E6-0-25MMTE 产品编号350810-1
05P UMNL CAP HSGTE 产品编号1-963616-1
REC CONN CVR ASSY, 18POS, MQSTE 产品编号41770
SPLC AMVAR 7000-13000 BRTE 产品编号62311-2
AMVAR SPLC 10M-17M 0295 TPBRTE 产品编号62309-2
AMVAR SPLC 5000-10000 025TPBRTE 产品编号62001-2
SPLICE AMVAR 3000-7000 020TPBR



文档

产品图纸

[SPLICE 10400-22900 030TPBR](#)

英文版本

CAD 文件

[3D PDF](#)

3D

[下载查看](#)

[ENG_CVM_CVM_63562-1_K.2d_dxf.zip](#)

英文版本

[下载查看](#)

[ENG_CVM_CVM_63562-1_K.3d_igs.zip](#)

英文版本

[下载查看](#)

[ENG_CVM_CVM_63562-1_K.3d_stp.zip](#)

英文版本

下载CAD文件代表我接受和同意[使用条款](#)。

数据表/目录页

[Magnet Wire Terminals & Splices](#)

英文版本

产品规格

[应用规格](#)

英文版本

[AMPLIVAR 5 Serration Thru Splice](#)

英文版本