

63481-1 ✓ 有效

FASTON | FASTON 250

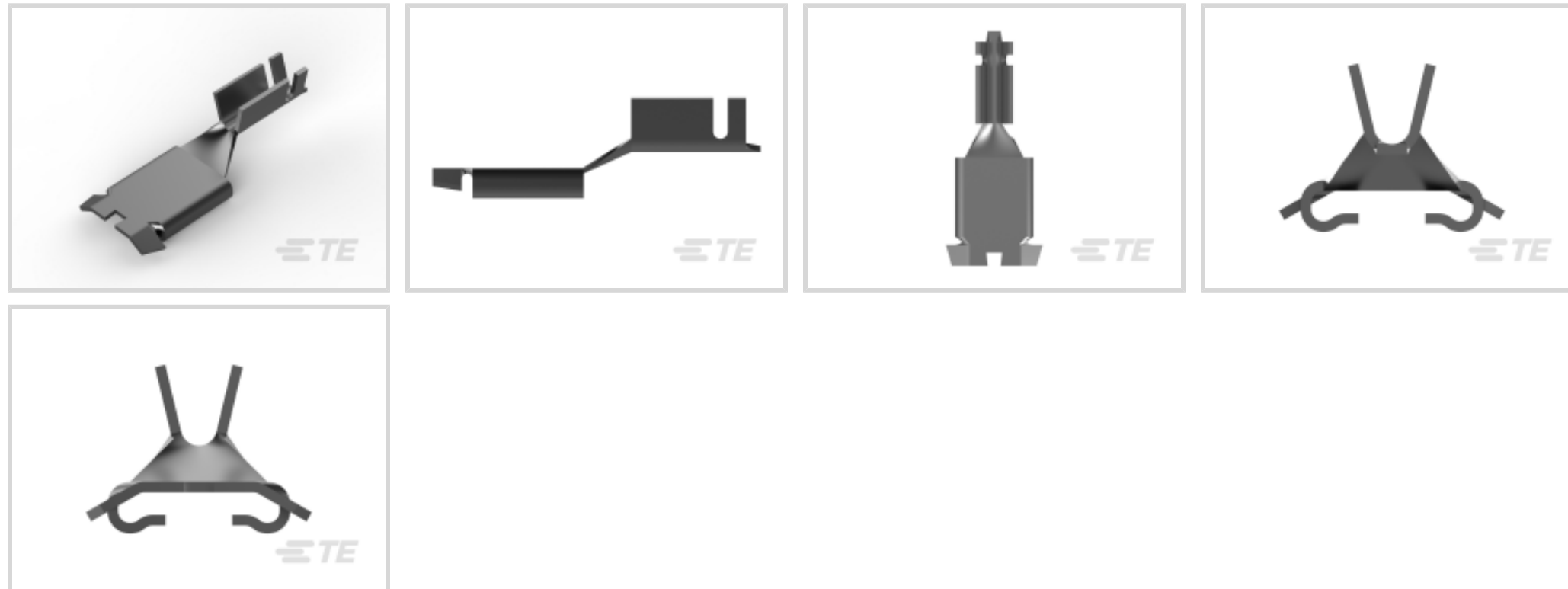
TE 内部编号 63481-1

Quick Disconnects, Receptacle, 21 – 15 AWG Wire Size, .41 – 1.65 mm<sup>2</sup> Wire Size, Straight, Brass, Tin Plating, Reel, F-Crimp, Open, FASTON 250

[在 TE 官网查看>](#)



端子和接头 > 快速断开



快速断开端子类型: 母端

线径: .41 – 1.65 mm<sup>2</sup>

端子方向: 直式

端子基材: 黄铜

## 产品特性

### 产品类型特性

与分离式电线类型兼容

漆包线

插入力

正常

### 结构特性

连接容量

单

### 接触件特性

快速断开端子类型

母端

端子方向

直式

端子基材

黄铜

端子电镀材料

锡

压接类型

F 型压接

压线筒类型

Open

### 端接特性

产品端接到

线缆

### 机械附件

带导线绝缘	带有
-------	----

### 尺寸

端子材料厚度	.46 mm[.018 in]
产品长度	26.16 mm[1.03 in]
兼容的绝缘直径范围	1.52 mm[.06 in]
线径	.41 – 1.65 mm <sup>2</sup>

### 使用环境

绝缘选项	非绝缘
------	-----

### 包装特性

封装数量	3000
封装方法	Reel

### 产品合规性

如需合规文档，请访问 [TE 官网产品页面](#)。>

欧盟RoHS指令2011/65/EU	符合
欧盟ELV指令2000/53/EC	符合
中国电器电子产品有害物质限制使用管理办法（China RoHS 2，工业和信息化部携七部委2016年第32号令	没有超出阈值的受限材料
欧盟REACH法规(EC) No. 1907/2006	欧洲化学品管理局最新发布的SVHC候选清单: 2024年1月（240） SVHC候选清单的声明更新至: 2024年1月（240） 不含REACH SVHC
卤素含量	低卤素 - 每种均质材料的 Br、Cl、F、I < 900 ppm。也不含 BFR/CFR/PVC
焊接工艺能力	通孔回流焊可达到 260°C

#### 产品合规免责声明

此信息基于对供应商的合理调查以及TE对供应商提供的信息的现有认知。此信息可能发生变化。经TE确认符合欧盟RoHS的产品编号，产品均质材料中铅、六价铬、汞、PBB、PBDE、DEHP、BBP、DBP和DIBP的最大浓度不超过0.1%，镉的最大浓度不超过0.01%或符合指令2011/65/EU(RoHS2)及其修订指令规定的豁免。根据2011/65/EU指令要求电子电气产品需要进行CE标识。元器件产品通常无需进行CE标识。经TE确认符合欧盟ELV指令的产品编号，产品均质材料中，铅、六价铬和汞的最大浓度不超过0.1%，镉的最大浓度不超过0.01%（按重量计算），或符合指令2000/53/EC(ELV)附录中规定的豁免。关于欧盟REACH法规，TE目前提供的此产品编号的物品中高度关注物质（SVHC）的信息是基于欧洲化学品管理局（ECHA）最新发布的“物品中物质的要求指南”，链接如下：<https://echa.europa.eu/guidance-documents/guidance-on-reach>

### 配套部件



## 该系列中的其他产品 | FASTON 250



## 客户还购买了



## 文档

### 产品图纸

[RCPT STATOR 21-15 0173PTPBR](#)

英文版本

[RCPT STATOR 21-15 0173PTPBR](#)

英文版本

### CAD 文件

[3D PDF](#)

3D

[下载查看](#)

[ENG\\_CVM\\_CVM\\_63481-1\\_L.2d\\_dxf.zip](#)

英文版本

[下载查看](#)

[ENG\\_CVM\\_CVM\\_63481-1\\_L.3d\\_igs.zip](#)

英文版本

[下载查看](#)

[ENG\\_CVM\\_CVM\\_63481-1\\_L.3d\\_stp.zip](#)

英文版本

下载CAD文件代表我接受和同意[使用条款](#)。

### 产品规格

[应用规格](#)

英文版本

[AMPLIVAR Stator Receptacles with FASTON Mating End](#)

英文版本