

63480-1 ✓ 有效

FASTON | FASTON 250

TE 内部编号 63480-1

Quick Disconnects, Receptacle, 27 – 21 AWG Wire Size, .1 – .4 mm²

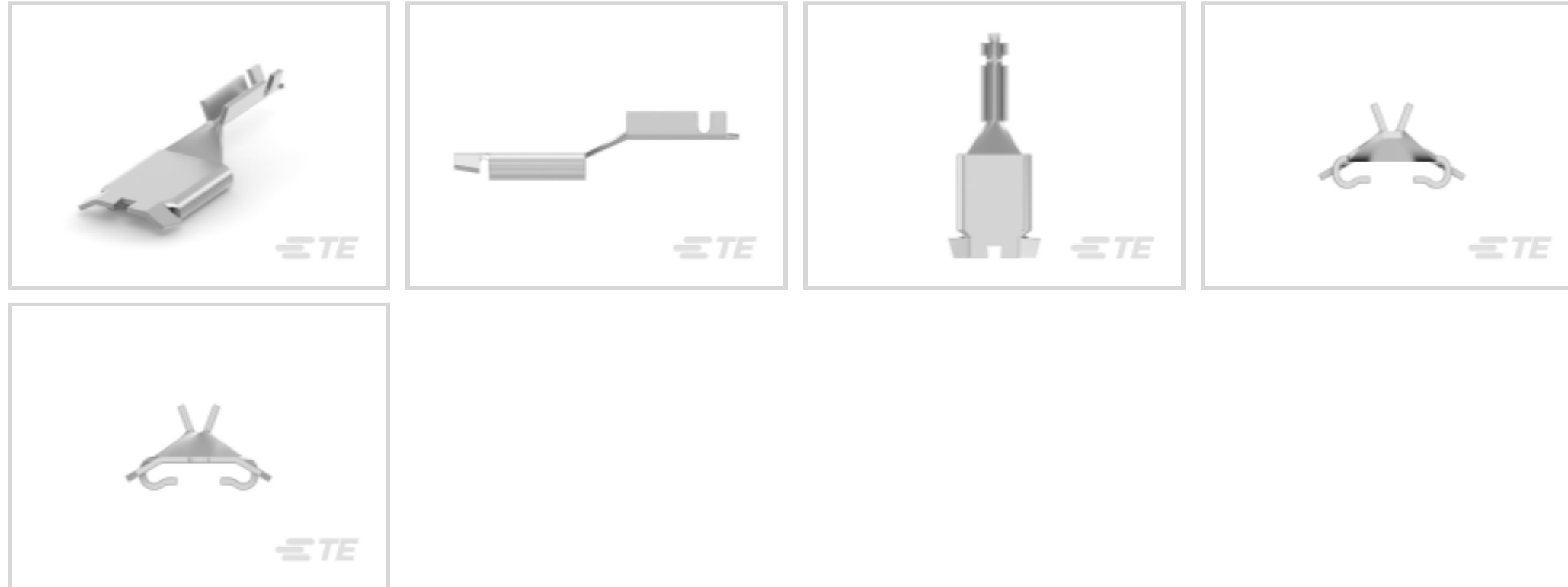
Wire Size, 200 – 700 CMA Wire Size, Mating Tab Width 6.35 mm [.

25 in], FASTON 250

[在 TE 官网查看>](#)



端子和接头 > 快速断开



快速断开端子类型: 母端

线径: 200 – 700 CMA

对接公端宽度: 6.35 mm [.25 in]

产品特性

产品类型特性

与分离式电线类型兼容

漆包线

结构特性

连接容量

单

接触件特性

快速断开端子类型

母端

对接公端宽度

6.35 mm [.25 in]

对接公端厚度

.81 mm [.032 in]

端子方向

直式

端子基材

黄铜

端子电镀材料

锡

压接类型

F 型压接

压线筒类型

Open

端接特性

产品端接到

线缆

机械附件



带导线绝缘	带有
-------	----

尺寸

端子材料厚度	.46 mm[.018 in]
产品长度	21.84 mm[.86 in]
兼容的绝缘直径范围	1.52 mm[.06 in]
线径	200 – 700 CMA

使用环境

绝缘选项	非绝缘
------	-----

包装特性

封装数量	3000
封装方法	Reel

产品合规性

如需合规文档，请访问 [TE 官网产品页面](#)。>

欧盟RoHS指令2011/65/EU	符合
欧盟ELV指令2000/53/EC	符合
中国电器电子产品有害物质限制使用管理办法（China RoHS 2，工业和信息化部携七部委2016年第32号令	没有超出阈值的受限材料
欧盟REACH法规(EC) No. 1907/2006	欧洲化学品管理局最新发布的SVHC候选清单: 2024年1月（240） SVHC候选清单的声明更新至: 2024年1月（240） 不含REACH SVHC
卤素含量	低卤素 - 每种均质材料的 Br、Cl、F、I < 900 ppm。也不含 BFR/CFR/PVC
焊接工艺能力	不适合采用焊接工艺

产品合规免责声明

此信息基于对供应商的合理调查以及TE对供应商提供的信息的现有认知。此信息可能发生变化。经TE确认符合欧盟RoHS的产品编号，产品均质材料中铅、六价铬、汞、PBB、PBDE、DEHP、BBP、DBP和DIBP的最大浓度不超过0.1%，镉的最大浓度不超过0.01%或符合指令2011/65/EU(RoHS2)及其修订指令规定的豁免。根据2011/65/EU指令要求电子电气产品需要进行CE标识。元器件产品通常无需进行CE标识。经TE确认符合欧盟ELV指令的产品编号，产品均质材料中，铅、六价铬和汞的最大浓度不超过0.1%，镉的最大浓度不超过0.01%（按重量计算），或符合指令2000/53/EC(ELV)附录中规定的豁免。关于欧盟REACH法规，TE目前提供的此产品编号的物品中高度关注物质（SVHC）的信息是基于欧洲化学品管理局（ECHA）最新发布的“物品中物质的要求指南”，链接如下：<https://echa.europa.eu/guidance-documents/guidance-on-reach>

配套部件



该系列中的其他产品 | FASTON 250





接头(4)

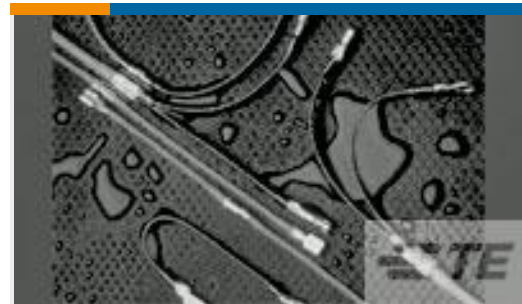
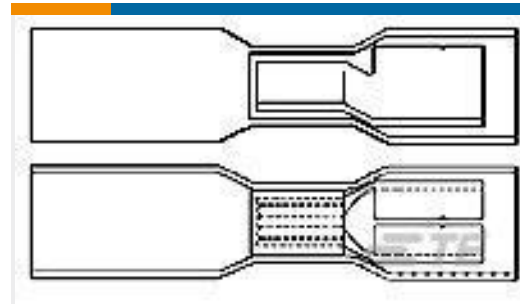
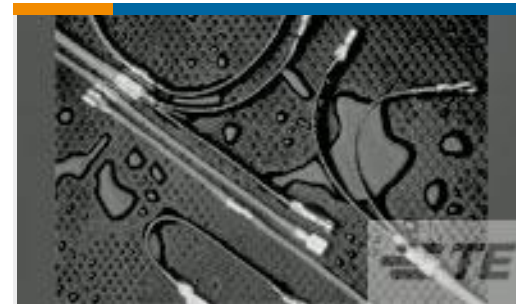
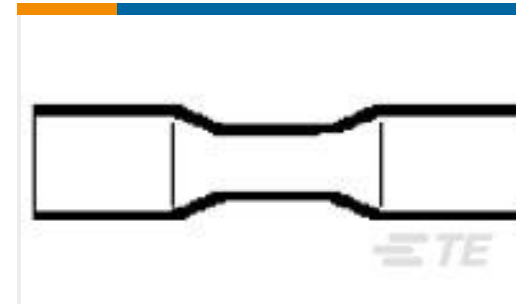
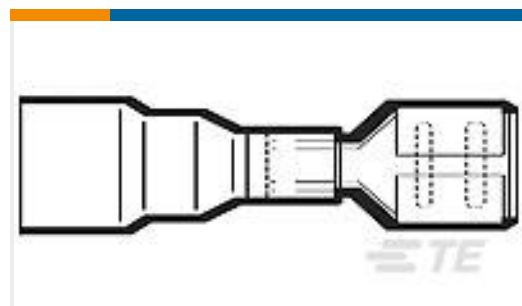
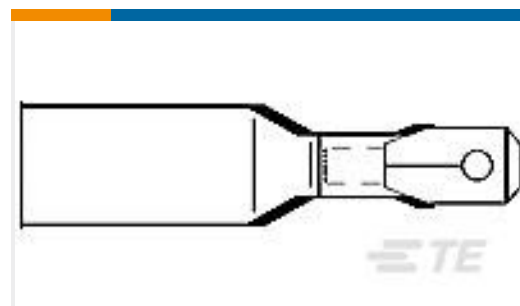
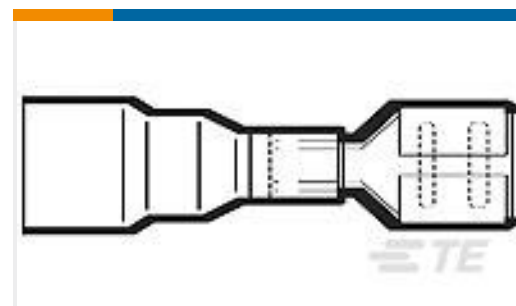
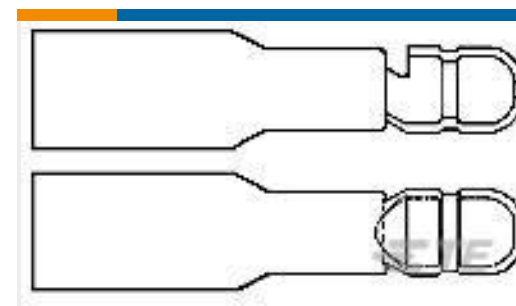
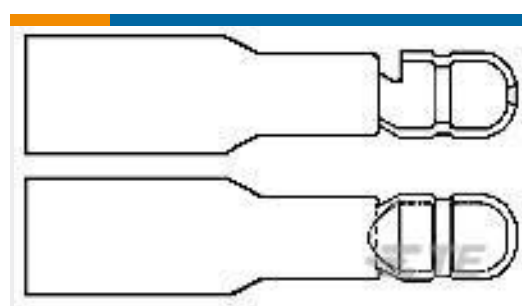


插入和拔出工具(6)



漆包线端子(1)

客户还购买了

TE 产品编号CC2649-000
B-106-1803CS50TE 产品编号CC2644-000
B-106-8502CS100TE 产品编号CC2621-000
B-106-1501CS100TE 产品编号CC2645-000
D-406-0003CS50TE 产品编号CC2641-000
B-106-3632CS100TE 产品编号CC2630-000
B-106-4631CS100TE 产品编号CC2628-000
B-106-3631CS100TE 产品编号CC2631-000
B-106-7401CS100TE 产品编号CC2643-000
B-106-7502CS100TE 产品编号CC2637-000
B-106-1802CS100

文档

产品图纸

[RCPT STATOR 27-22 0173PTPBR](#)

英文版本

[RCPT STATOR 27-22 0173PTPBR](#)

英文版本

CAD 文件

[3D PDF](#)

[3D](#)



下载查看

[ENG_CVM_CVM_63480-1_K.2d_dxf.zip](#)

英文版本

下载查看

[ENG_CVM_CVM_63480-1_K.3d_igs.zip](#)

英文版本

下载查看

[ENG_CVM_CVM_63480-1_K.3d_stp.zip](#)

英文版本

下载CAD文件代表我接受和同意 [使用条款](#)。

产品规格

应用规格

英文版本

[AMPLIVAR Stator Receptacles with FASTON Mating End](#)

英文版本