

# ZH-100-1/2-0-SP ✓ 有效

RAYCHEM | RAYCHEM ZH-100

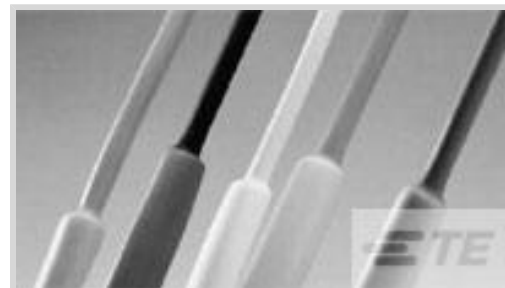
TE 内部编号 6344934001

Black, 2:1, Single Wall Tubing, Shrinks To .25 in [6.4 mm], Irradiated Modified Polyolefin, .5 in [12.7 mm] Inner Diameter, RAYCHEM ZH-100

[在 TE 官网查看>](#)



热缩管 > ZH-100 Heat Shrink Tubing



主要产品颜色: 黑色

墙面类型: 单壁

原始内径 (最小值): 12.7 mm [.5 in]

收缩后内径 (最大值): 6.4 mm [.25 in]

收缩率: 2:1

[所有 ZH-100 Heat Shrink Tubing \(16\)](#)

## 产品特性

### 产品类型特性

墙面类型	单壁
------	----

### 电气特征

工作电压 (最大值)	.6 kV
------------	-------

### 主体特性

流体类型	水, 汽油, 液压油
主要产品颜色	黑色
收缩率	2:1
主要产品材料	辐照改性聚烯烃
灵活性	柔性

### 尺寸

恢复的壁厚 (公差)	.15 mm[.006 in]
恢复的壁厚 (标称)	.65 mm[.026 in]
原始内径 (最小值)	12.7 mm[.5 in]
收缩后内径 (最大值)	6.4 mm[.25 in]
热缩管尺寸范围	6.4 – 12.7 mm[.25 – .5 in]

### 使用环境



收缩温度（最小值）	80 °C
热缩管易燃性类型	阻燃
工组温度范围	-30 – 105 °C
收缩温度	120 °C

### 操作/应用

机械阻力	机械损害, 液体
------	----------

### 产品供货情况

适用区域	全球, 全球
------	--------

### 包装特性

封装方法	Reel
------	------

### 其他

符合低释气要求	否
产品来源	捷克共和国

### 产品合规性

如需合规文档，请访问 [TE 官网产品页面](#)。>

欧盟RoHS指令2011/65/EU	符合
欧盟ELV指令2000/53/EC	符合
中国电器电子产品有害物质限制使用管理办法（China RoHS 2，工业和信息化部携七部委2016年第32号令	没有超出阈值的受限材料
欧盟REACH法规(EC) No. 1907/2006	欧洲化学品管理局最新发布的SVHC候选清单: 2024年1月（240） SVHC候选清单的声明更新至: 2023年6月（235） 不含REACH SVHC
卤素含量	低卤素 - 每种均质材料的 Br、Cl、F、I < 900 ppm。也不含 BFR/CFR/PVC
焊接工艺能力	不适合采用焊接工艺

#### 产品合规免责声明

此信息基于对供应商的合理调查以及TE对供应商提供的信息的现有认知。此信息可能发生变化。经TE确认符合欧盟RoHS的产品编号，产品均质材料中铅、六价铬、汞、PBB、PBDE、DEHP、BBP、DBP和DIBP的最大浓度不超过0.1%，镉的最大浓度不超过0.01%或符合指令2011/65/EU(RoHS2)及其修订指令规定的豁免。根据2011/65/EU指令要求电子电气产品需要进行CE标识。元器件产品通常无需进行CE标识。经TE确认符合欧盟ELV指令的产品编号，产品均质材料中，铅、六价铬和汞的最大浓度不超过0.1%，镉的最大浓度不超过0.01%（按重量计算），或符合指令2000/53/EC(ELV)附录中规定的豁免。关于欧盟REACH法规，TE目前提供的此产品编号的物品中高度关注物质(SVHC)的信息是基于欧洲化学品管理局(ECHA)最新发布的“物品中物质的要求指南”，链接如下：<https://echa.europa.eu/guidance-documents/guidance-on-reach>

## 配套部件



TE 产品编号 EG1114-000  
CV1981-ST-230V1600W-EU

## 该系列中的其他产品 | RAYCHEM ZH-100



热缩管(16)

## 客户还购买了



TE 产品编号8244994001  
ZH-100 Heat Shrink Tubing



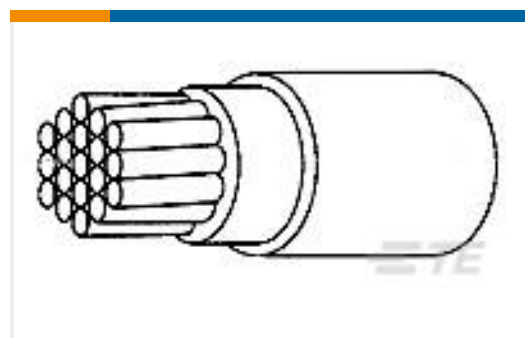
TE 产品编号K1125031  
Battery Disconnect 35-525-120-S-901



TE 产品编号160056  
SOLIS 8 R 10MM



TE 产品编号131445  
PG, WIRE TAB, 12-10



TE 产品编号1071313001  
100G0111-0.75-0



TE 产品编号2-1623773-8  
C10 4K7 5% (LOOSE)



TE 产品编号K2001833  
Toggle Switch 08-1-2-13 D

## 文档

### 产品图纸

ZH-100-1/2-0-SP

英文版本

### 数据表/目录页



[ZH-100 Pages from 9-1773447-9](#)

英文版本

---

**产品规格**

**质量规范**

英文版本