

63442-1 ✓ 有效

Positive Lock | Mark II, Positive Lock 250

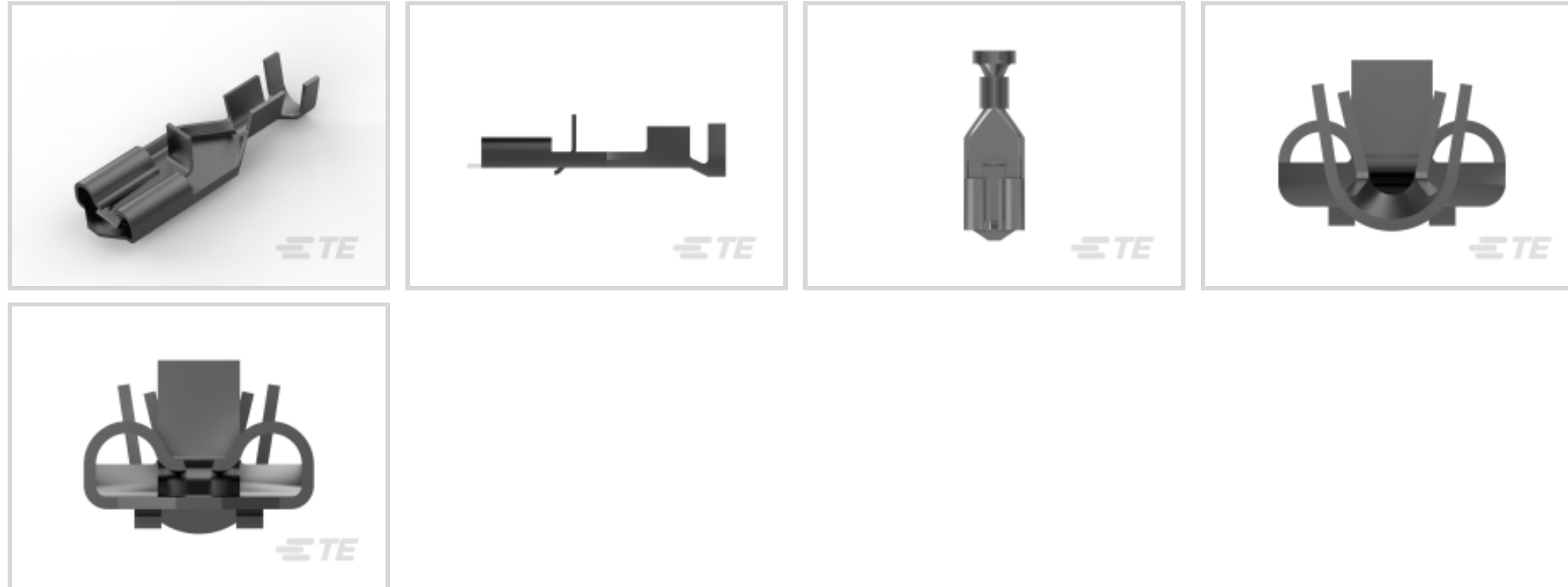
TE 内部编号 63442-1

Quick Disconnects, Receptacle, 18 – 14 AWG Wire Size, .82 – 2.08 mm<sup>2</sup> Wire Size, Mating Tab Width 6.35 mm [.25 in], Straight, Brass, Positive Lock 250

[在 TE 官网查看>](#)



端子和接头 > 快速断开



快速断开端子类型: 母端

线径: .82 – 2.08 mm<sup>2</sup>

对接公端宽度: 6.35 mm [.25 in]

对接公端厚度: .51 mm [.02 in]

## 产品特性

### 产品类型特性

插入力	正常
-----	----

### 结构特性

连接容量	单
与线缆类型兼容	分离式导线

### 接触件特性

快速断开端子类型	母端
对接公端宽度	6.35 mm [.25 in]
对接公端厚度	.51 mm [.02 in]
端子方向	直式
端子基材	黄铜
端子电镀材料	锡
压接类型	F 型压接
压线筒类型	Open

### 端接特性



产品端接到

线缆

### 机械附件

抽出力

7 – 100 Newton

带导线绝缘

带有

接合固定类型

凹点

### 尺寸

端子材料厚度

.41 mm[.016 in]

产品长度

22.5 mm[.886 in]

兼容的绝缘直径范围

2.29 – 3.94 mm[.09 – .155 in]

线径

.82 – 2.08 mm<sup>2</sup>

### 使用环境

绝缘选项

非绝缘

工作温度范围

-40 – 110 °C[-40 – 230 °F]

### 行业标准

与机构/标准产品兼容

UL

### 包装特性

封装数量

6000

封装方法

带/卷

### 产品合规性

如需合规文档，请访问 [TE 官网产品页面](#)。>

欧盟RoHS指令2011/65/EU

符合

欧盟ELV指令2000/53/EC

符合

中国电器电子产品有害物质限制使用管理办法（China RoHS 2，工业和信息化部携七部委2016年第32号令

没有超出阈值的受限材料

欧盟REACH法规(EC) No. 1907/2006

欧洲化学品管理局最新发布的SVHC候选清单: 2024年1月 (240)  
SVHC候选清单的声明更新至: 2024年1月 (240)  
不含REACH SVHC

卤素含量

低卤素 - 每种匀质材料的 Br、Cl、F、I < 900 ppm。也不含 BFR/CFR/PVC

焊接工艺能力

不适合采用焊接工艺

产品合规免责声明

此信息基于对供应商的合理调查以及TE对供应商提供的信息的现有认知。此信息可能发生变化。经TE确认符合欧盟RoHS的产品编号，产品均质材料中铅、六价铬、汞、PBB、PBDE、DEHP、BBP、DBP和DIBP的最大浓度不超过0.1%，镉的最大浓度不超过0.01%或符合指令2011/65/EU(RoHS2)及其修订指令规定的豁免。根据2011/65/EU指令要求电子电气产品需要进行CE标识。元器件产品通常无需进行CE标识。经TE确认符合欧盟ELV指令的产品编号，产品均质材料中，铅、六价铬和汞的最大浓度不超过0.1%，镉的最大浓度不超过0.01%（按重量计算），或符合指令2000/53/EC(ELV)附录中规定的豁免。关于欧盟REACH法规，TE目前提供的此产品编号的物品中高度关注物质（SVHC）的信息是基于欧洲化学品管理局（ECHA）最新发布的“物品中物质的要求指南”，链接如下：<https://echa.europa.eu/guidance-documents/guidance-on-reach>

## 配套部件



## 该系列中的其他产品 | Mark II



## 该系列中的其他产品 | Positive Lock 250



压接端子护套(193)



快速断开(186)



插入和拔出工具(3)

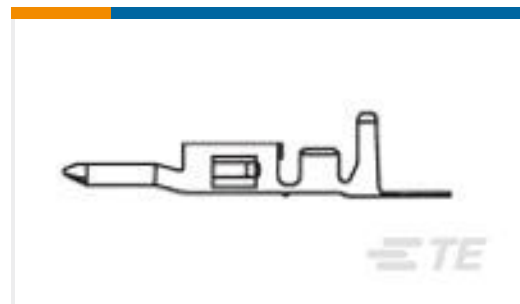
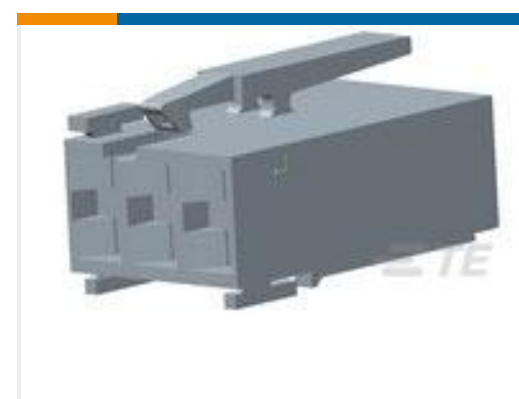
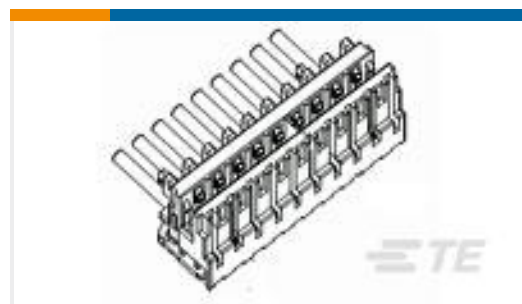


汽车端子(1)



绝缘防护罩和套管(4)

## 客户还购买了

TE 产品编号5-2232266-3  
PTL 2X3 PLUG HSG GLW WIRE KEY A  
DGRTE 产品编号794957-1  
VAL-U-LOK PIN BR SN 22-26AWGTE 产品编号928344-3  
3P STD TIMER GEHTE 产品编号8-1241961-2  
STD TIM HOUSING MKII 2POSTE 产品编号1534072-2  
MULTIF.ASSY MK2 2POS,ARTE 产品编号3-1534798-3  
AMP DUOPLUG MK2 CONNECTOR  
3P SELECTIVETE 产品编号1-100605-2  
250 FASTON,REC.,14-17AWG,PTPBTE 产品编号3-1241961-7  
STD TIM MK2 HSG 3PTE 产品编号9-1740154-3  
DUOPLUG MKII FEMALE HSG WITH  
PCB LOCKING

## 文档



### 产品图纸

[PL 250 TERMINAL REC 18-14 AWG TPBR](#)

英文版本

### CAD 文件

下载查看

[ENG\\_CVM\\_CVM\\_63442-1\\_S.2d\\_dxf.zip](#)

英文版本

3D PDF

3D

下载查看

[ENG\\_CVM\\_CVM\\_63442-1\\_S.3d\\_igs.zip](#)

英文版本

下载查看

[ENG\\_CVM\\_CVM\\_63442-1\\_S.3d\\_stp.zip](#)

英文版本

下载CAD文件代表我接受和同意[使用条款](#)。

### 数据表/目录页

[Positive Lock Receptacles](#)

英文版本