

63241-3 ✓ 有效

FASTIN-FASTON | FASTIN-FASTON 110

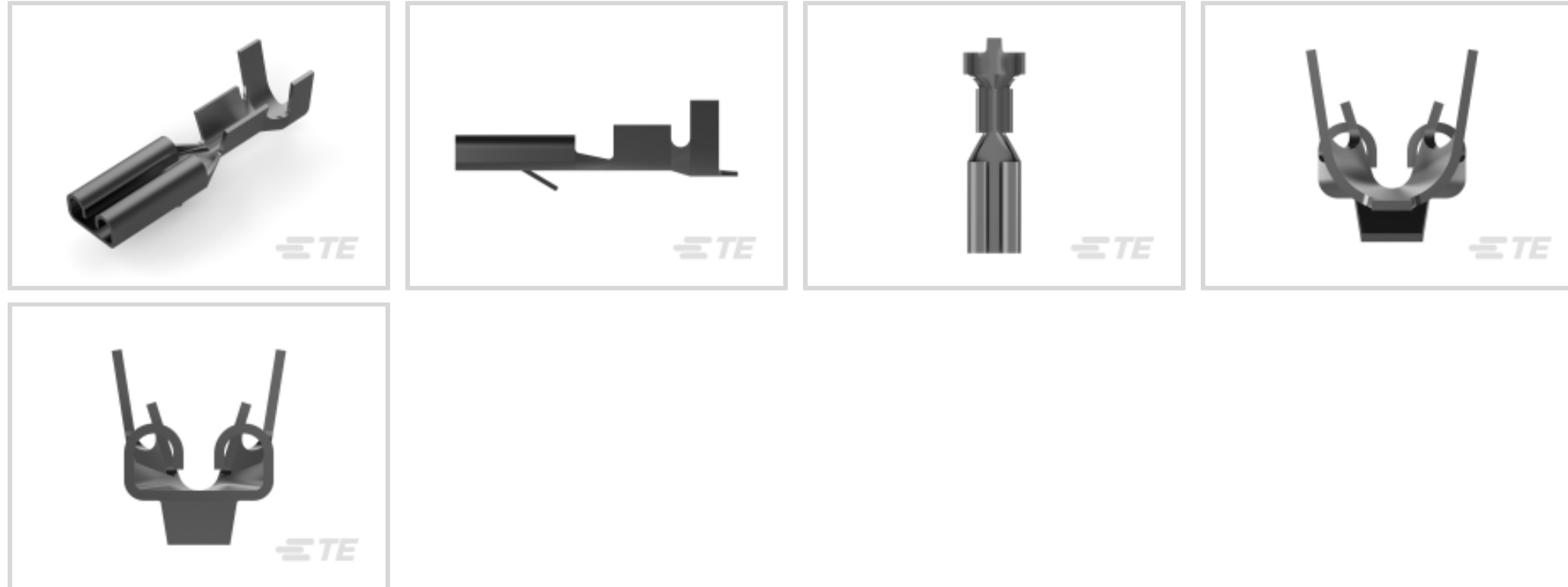
TE 内部编号 63241-3

Quick Disconnects, Receptacle, 22 – 18 AWG Wire Size, .32 – .82 mm² Wire Size, Mating Tab Width 2.8 mm [.11 in], Straight, Brass, FASTIN-FASTON 110

[在 TE 官网查看>](#)



端子和接头 > 快速断开



快速断开端子类型: 母端

线径: .32 – .82 mm²

对接公端宽度: 2.8 mm [.11 in]

对接公端厚度: .51 mm [.02 in]

产品特性

产品类型特性

插入力 正常

结构特性

连接容量 单

与线缆类型兼容 分离式导线

接触件特性

快速断开端子类型 母端

对接公端宽度 2.8 mm [.11 in]

对接公端厚度 .51 mm [.02 in]

端子方向 直式

端子基材 黄铜

端子电镀材料 预镀锡

压接类型 F 型压接

压线筒类型 Open

端接特性



产品端接到	线缆
-------	----

机械附件

带导线绝缘	带有
接合固定类型	锁定枪

尺寸

端子材料厚度	6.35 mm[.25 in]
产品长度	13.97 mm[.55 in]
兼容的绝缘直径范围	2.03 – 3.05 mm[.08 – .12 in]
线径	.32 – .82 mm ²

使用环境

绝缘选项	非绝缘
工作温度范围	-40 – 110 °C[-40 – 230 °F]

包装特性

封装数量	9000
封装方法	带/卷

产品合规性

如需合规文档，请访问 [TE 官网产品页面](#)。>

欧盟RoHS指令2011/65/EU	符合
欧盟ELV指令2000/53/EC	符合
中国电器电子产品有害物质限制使用管理办法（China RoHS 2，工业和信息化部携七部委2016年第32号令	没有超出阈值的受限材料
欧盟REACH法规(EC) No. 1907/2006	欧洲化学品管理局最新发布的SVHC候选清单: 2024年1月（240） SVHC候选清单的声明更新至: 2024年1月（240） 不含REACH SVHC
卤素含量	低卤素 - 每种均质材料的 Br、Cl、F、I < 900 ppm。也不含 BFR/CFR/PVC
焊接工艺能力	不适合采用焊接工艺

产品合规免责声明

此信息基于对供应商的合理调查以及TE对供应商提供的信息的现有认知。此信息可能发生变化。经TE确认符合欧盟RoHS的产品编号，产品均质材料中铅、六价铬、汞、PBB、PBDE、DEHP、BBP、DBP和DIBP的最大浓度不超过0.1%，镉的最大浓度不超过0.01%或符合指令2011/65/EU(RoHS2)及其修订指令规定的豁免。根据2011/65/EU指令要求电子电气产品需要进行CE标识。元器件产品通常无需进行CE标识。经TE确认符合欧盟ELV指令的产品编号，产品均质材料中，铅、六价铬和汞的最大浓度不超过0.1%，镉的最大浓度不超过0.01%（按重量计算），或符合指令2000/53/EC(ELV)附录中规定的豁免。关于欧盟REACH法规，TE目前提供的此产品编号的物品中高度关注物质(SVHC)的信息是基于欧洲化学品管理局

(ECHA) 最新发布的“物品中物质的要求指南”，链接如下：<https://echa.europa.eu/guidance-documents/guidance-on-reach>

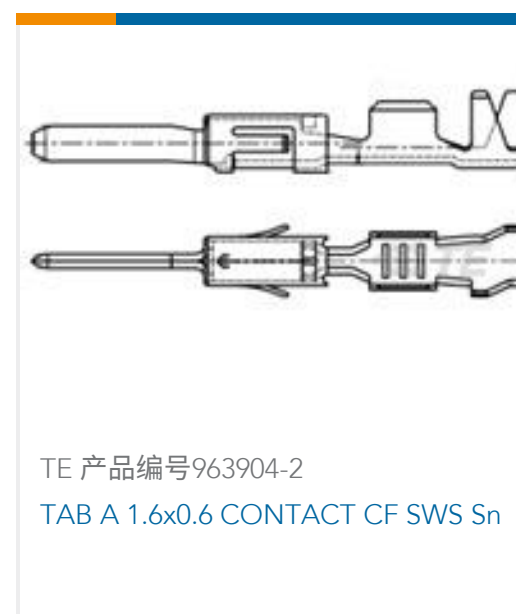
配套部件



该系列中的其他产品 | FASTIN-FASTON 110



客户还购买了





文档

产品图纸

[FF 110 REC 22-18AWG PTBR](#)

英文版本

CAD 文件

[3D PDF](#)

3D

下载查看

[ENG_CVM_CVM_63241-3_V_c-63241-3-v.2d_dxf.zip](#)

英文版本

下载查看

[ENG_CVM_CVM_63241-3_V_c-63241-3-v.3d_igs.zip](#)

英文版本

下载查看

[ENG_CVM_CVM_63241-3_V_c-63241-3-v.3d_stp.zip](#)

英文版本

下载CAD文件代表我接受和同意 [使用条款](#)。

数据表/目录页

[FASTIN_FASTON_Product_Line](#)

英文版本

产品规格

应用规格

英文版本

[FASTIN-FASTON 110, 187, 205 And 312 Series Receptacle Contacts](#)

英文版本

63241-3

Quick Disconnects, Receptacle, 22 – 18 AWG Wire Size, .32 – .82 mm² Wire Size,
Mating Tab Width 2.8 mm [.11 in], Straight, Brass, FASTIN-FASTON 110

