

63132-3 ✓ 有效

MAG-MATE

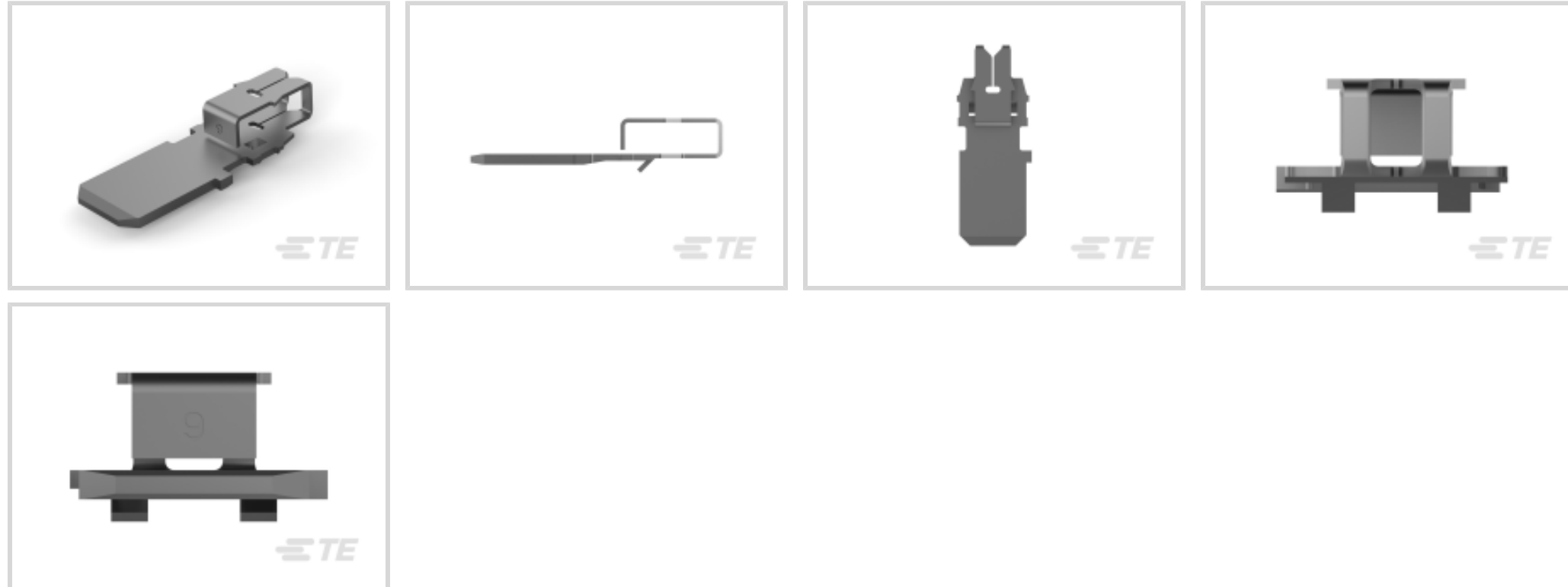
TE 内部编号 63132-3

Magnet Wire Terminals, Tab, Mating Tab Width .25 in [6.35 mm],
Size 3, 28 – 25 AWG Aluminum Wire, .08 – .16 mm Aluminum Wire,
MAG-MATE

[在 TE 官网查看>](#)



端子和接头 > 漆包线端子



漆包线端子类型: 公端

对接公端宽度: 6.35 mm [.25 in]

对接公端厚度: .8 mm [.032 in]

与孔位尺寸兼容: 尺寸 3

铝质电线尺寸: 28 – 25 AWG

产品特性

产品类型特性

与分离式电线类型兼容

实芯, 漆包线

主体特性

与孔位尺寸兼容

尺寸 3

接触件特性

漆包线端子类型

公端

对接公端宽度

6.35 mm [.25 in]

对接公端厚度

.8 mm [.032 in]

端子电镀材料

锡

端子方向

直式

端接特性

线缆端接方法

绝缘刺破 (IDC)

机械附件

接合固定类型

凹点

尺寸

端子高度	7.87 mm[.3 in]
铝质电线尺寸	.08 – .16 mm
电磁线尺寸	.25 – .36 mm
材料厚度（电磁线侧）	.3 mm[.012 in]
产品长度	18.97 mm[.747 in]

使用环境

绝缘选项	非绝缘
工作温度范围	-65 – 150 °C[-85 – 302 °F]

操作/应用

与电线基础材料兼容	铜, 铝
-----------	------

识别标记

标识号	6
-----	---

包装特性

封装数量	6500
封装方法	Reel, 卷/箱

产品合规性

如需合规文档，请访问 [TE 官网产品页面](#)。>

欧盟RoHS指令2011/65/EU	符合
欧盟ELV指令2000/53/EC	符合
中国电器电子产品有害物质限制使用管理办法（China RoHS 2，工业和信息化部携七部委2016年第32号令	没有超出阈值的受限材料
欧盟REACH法规(EC) No. 1907/2006	欧洲化学品管理局最新发布的SVHC候选清单: 2024年1月（240） SVHC候选清单的声明更新至: 2024年1月（240） 不含REACH SVHC
卤素含量	低卤素 - 每种均质材料的 Br、Cl、F、I < 900 ppm。也不含 BFR/CFR/PVC
焊接工艺能力	不适合采用焊接工艺

产品合规免责声明

此信息基于对供应商的合理调查以及TE对供应商提供的信息的现有认知。此信息可能发生变化。经TE确认符合欧盟RoHS的产品编号，产品均质材料中铅、六价铬、汞、PBB、PBDE、DEHP、BBP、DBP和DIBP的最大浓度不超过0.1%，镉的最大浓度不超过0.01%或符合指令2011/65/EU(RoHS2)及其修订指令规定的豁免。根据2011/65/EU指令要求电子电气产品需要进行CE标识。元器件产品通常无需进行CE标识。经TE确认符合欧盟ELV指令的产品编号，产品均质材料中，铅、六价铬

和汞的最大浓度不超过0.1%，镉的最大浓度不超过 0.01%（按重量计算），或符合指令 2000/53/EC (ELV) 附录中规定的豁免。关于欧盟REACH法规，TE 目前提供的此产品编号的物品中高度关注物质（SVHC）的信息是基于欧洲化学品管理局（ECHA）最新发布的“物品中物质的要求指南”，链接如下：<https://echa.europa.eu/guidance-documents/guidance-on-reach>

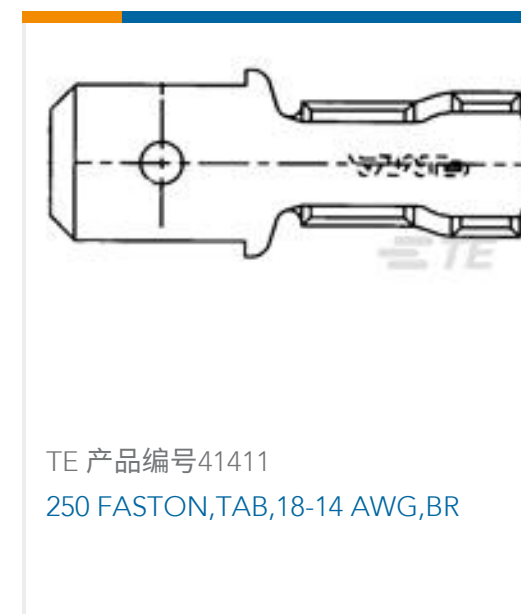
配套部件



该系列中的其他产品 | MAG-MATE



客户还购买了



文档

产品图纸

TAB, .250 FASTON,MAG-MATE

英文版本

CAD 文件

3D PDF

3D

下载查看

[ENG_CVM_CVM_63132-3_Y.2d_dxf.zip](#)

英文版本

下载查看

[ENG_CVM_CVM_63132-3_Y.3d_igs.zip](#)

英文版本

下载查看

[ENG_CVM_CVM_63132-3_Y.3d_stp.zip](#)

英文版本

下载CAD文件代表我接受和同意 [使用条款](#)。

数据表/目录页

Magnet Wire Terminals & Splices

英文版本

产品规格

应用规格

英文版本

应用规格

日语



MAG-MATE Standard Series .300 Box Height Special Latch Type Terminal

日语