

63104-1 ✓ 有效

FASTON | FASTON 250

TE 内部编号 63104-1

Quick Disconnects, Tab, 20 – 15 AWG Wire Size, .51 – 1.65 mm²

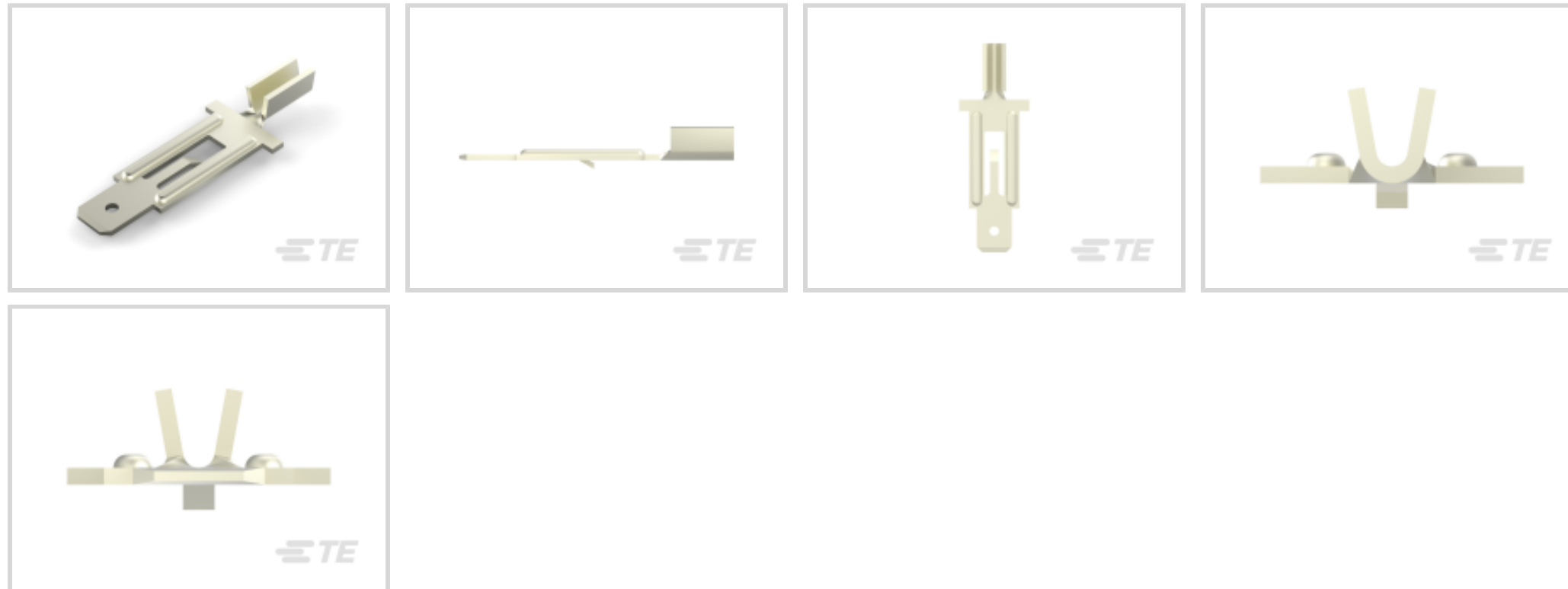
Wire Size, Mating Tab Width 6.35 mm [.25 in], Straight, Steel,

FASTON 250

[在 TE 官网查看>](#)



端子和接头 > 快速断开



快速断开端子类型: 公端

线径: .51 – 1.65 mm²

对接公端宽度: 6.35 mm [.25 in]

对接公端厚度: .81 mm [.032 in]

产品特性

结构特性

连接容量	单
与线缆类型兼容	分离式导线

接触件特性

快速断开端子类型	公端
对接公端宽度	6.35 mm [.25 in]
对接公端厚度	.81 mm [.032 in]
端子方向	直式
端子基材	钢
端子电镀材料	镍
压接类型	F 型压接
压线筒类型	Open

端接特性

产品端接到	线缆
-------	----

机械附件

带导线绝缘	不带
-------	----

接合固定类型	凹点
--------	----

尺寸

端子材料厚度	.81 mm[.032 in]
--------	-----------------

产品长度	38.1 mm[1.5 in]
------	-----------------

线径	.51 – 1.65 mm ²
----	----------------------------

使用环境

绝缘选项	非绝缘
------	-----

工作温度范围	-40 – 250 °C[-40 – 482 °F]
--------	----------------------------

行业标准

与机构/标准产品兼容	UL
------------	----

包装特性

封装数量	3000
------	------

封装方法	带/卷
------	-----

产品合规性

如需合规文档，请访问 [TE 官网产品页面](#)。>

欧盟RoHS指令2011/65/EU	符合
--------------------	----

欧盟ELV指令2000/53/EC	符合
-------------------	----

中国电器电子产品有害物质限制使用管理办法（China RoHS 2，工业和信息化部携七部委2016年第32号令	没有超出阈值的受限材料
---	-------------

欧盟REACH法规(EC) No. 1907/2006	欧洲化学品管理局最新发布的SVHC候选清单: 2024年1月 (240) SVHC候选清单的声明更新至: 2024年1月 (240) 不含REACH SVHC
-----------------------------	---

卤素含量	低卤素 - 每种匀质材料的 Br、Cl、F、I < 900 ppm。也不含 BFR/CFR/PVC
------	---

焊接工艺能力	不适合采用焊接工艺
--------	-----------

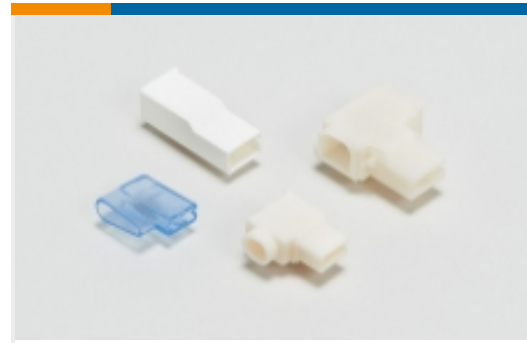
产品合规免责声明

此信息基于对供应商的合理调查以及TE对供应商提供的信息的现有认知。此信息可能发生变化。经TE确认符合欧盟RoHS的产品编号，产品均质材料中铅、六价铬、汞、PBB、PBDE、DEHP、BBP、DBP和DIBP的最大浓度不超过0.1%，镉的最大浓度不超过0.01%或符合指令2011/65/EU(RoHS2)及其修订指令规定的豁免。根据2011/65/EU指令要求电子电气产品需要进行CE标识。元器件产品通常无需进行CE标识。经TE确认符合欧盟ELV指令的产品编号，产品均质材料中，铅、六价铬和汞的最大浓度不超过0.1%，镉的最大浓度不超过0.01%（按重量计算），或符合指令2000/53/EC(ELV)附录中规定的豁免。关于欧盟REACH法规，TE目前提供的此产品编号的物品中高度关注物质(SVHC)的信息是基于欧洲化学品管理局(ECHA)最新发布的“物品中物质的要求指南”，链接如下：<https://echa.europa.eu/guidance-documents/guidance-on-reach>

该系列中的其他产品 | FASTON 250



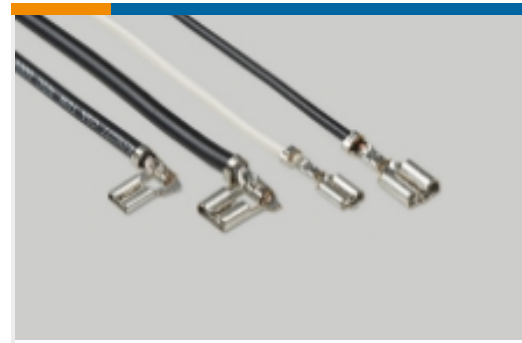
PCB 端子(134)



压接端子护套(139)



压缩连接器(4)



快速断开(441)



接头(4)

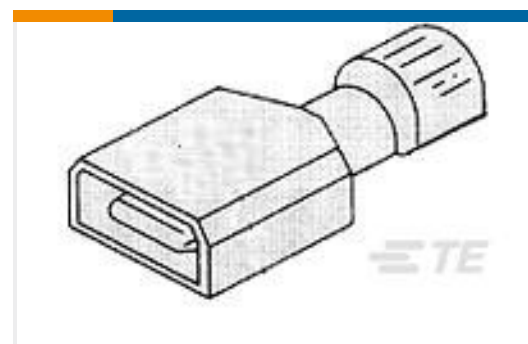
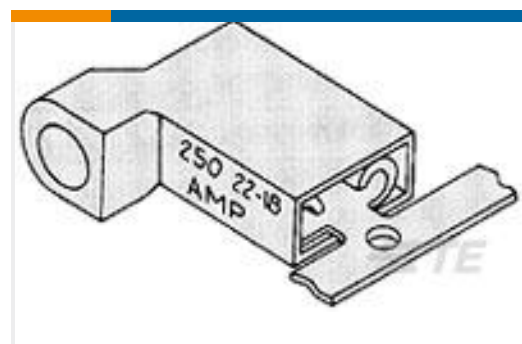
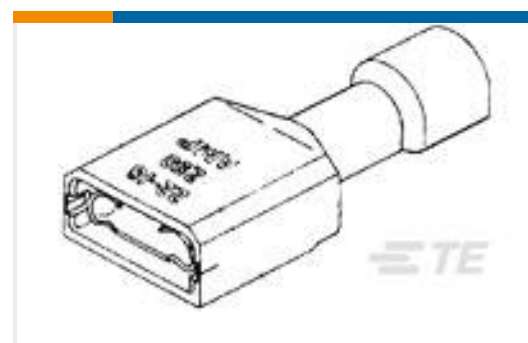


插入和拔出工具(6)



漆包线端子(1)

客户还购买了

TE 产品编号2-521104-2
ULTRA-FAST 187 ASY REC 22-18 TPBRTE 产品编号1-480700-0
03P UMNL PLUG HSG NATLTE 产品编号770904-1
MINI UMNL SOK 22-18 AWG SNTE 产品编号3-520132-2
ULTRAFast 250 ASSY FLAG REC 16-14 TPBRTE 产品编号2-520261-2
ULTRA-FAST 187 ASY REC 22-18 TPBRTE 产品编号350536-1
UMNL SOK 20-14 .0126 PTPBRTE 产品编号350537-1
UMNL SOK 20-14 .0126 PTPBRTE 产品编号63130-2
SPLICE REC. 1500-5000 .020 BR



文档

产品图纸

250 FASTON TAB 20-15 AWG NPST

英文版本

CAD 文件

3D PDF

3D

下载查看

[ENG_CVM_CVM_63104-1_P.2d_dxf.zip](#)

英文版本

下载查看

[ENG_CVM_CVM_63104-1_P.3d_igs.zip](#)

英文版本

下载查看

[ENG_CVM_CVM_63104-1_P.3d_stp.zip](#)

英文版本

下载CAD文件代表我接受和同意[使用条款](#)。

数据表/目录页

FASTON Tabs

英文版本

产品规格

应用规格

英文版本