

63020-1 ✓ 有效

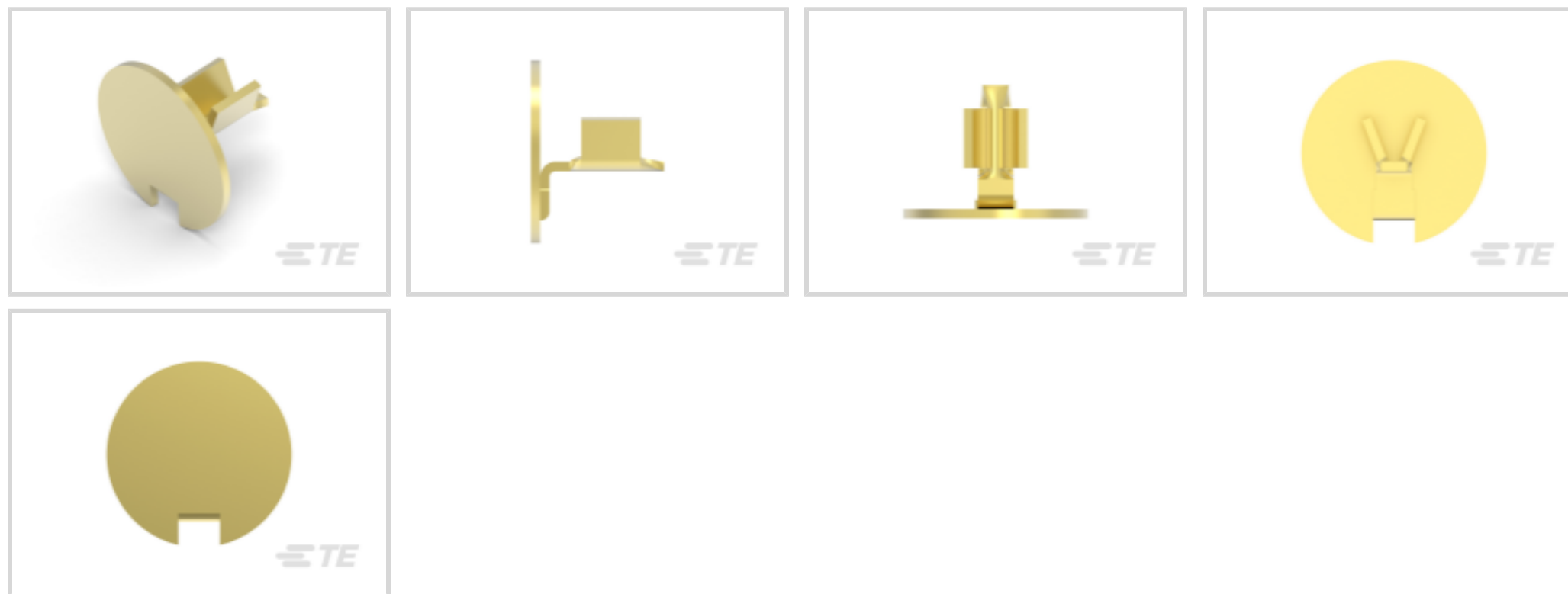
TE 内部编号 63020-1

Special Purpose Terminals, Brush, 24 – 20 AWG Wire Size, .2 – .6 mm² Wire Size, Unplated Plating, Length .185 in [4.7 mm], Reel, Straight

[在 TE 官网查看>](#)



端子和接头 > 专用端子



专用端子类型: 刷子

线径: .2 – .6 mm²

端子材料厚度: .41 mm [.016 in]

端子电镀材料: 无镀层

产品特性

产品类型特性

电线绝缘支持固定类型	非绝缘支撑
可密封	否

结构特性

与线缆类型兼容	分离式导线
---------	-------

接触件特性

压线筒类型	Open
专用端子类型	刷子
端子电镀材料	无镀层
端子方向	直式

机械附件

带导线绝缘	不带
-------	----

尺寸

线径	.2 – .6 mm ²
端子材料厚度	.41 mm [.016 in]
产品长度	4.7 mm [.185 in]

使用环境

绝缘选项

非绝缘

包装特性

封装数量

5000

封装方法

Reel

产品合规性

如需合规文档，请访问 [TE 官网产品页面](#)。>

欧盟RoHS指令2011/65/EU

符合

欧盟ELV指令2000/53/EC

符合

中国电器电子产品有害物质限制使用管理办法（China RoHS 2，工业和信息化部携七部委2016年第32号令

没有超出阈值的受限材料

欧盟REACH法规(EC) No. 1907/2006

欧洲化学品管理局最新发布的SVHC候选清单: 2024年1月 (240)
SVHC候选清单的声明更新至: 2024年1月 (240)
不含REACH SVHC

卤素含量

低卤素 - 每种均质材料的 Br、Cl、F、I < 900 ppm。也不含 BFR/CFR/PVC

焊接工艺能力

不适合采用焊接工艺

产品合规免责声明

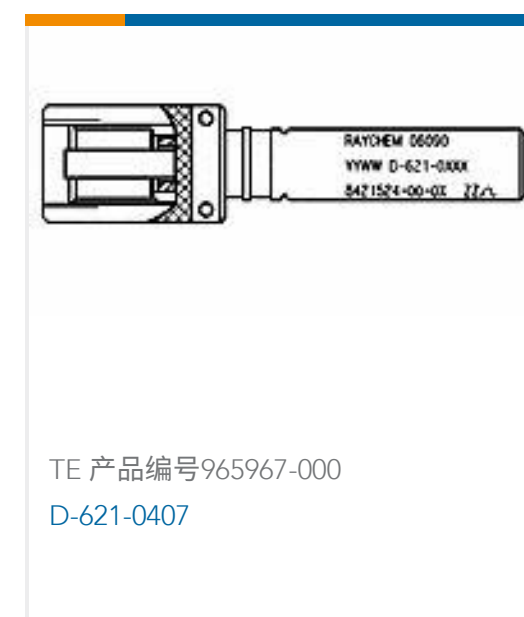
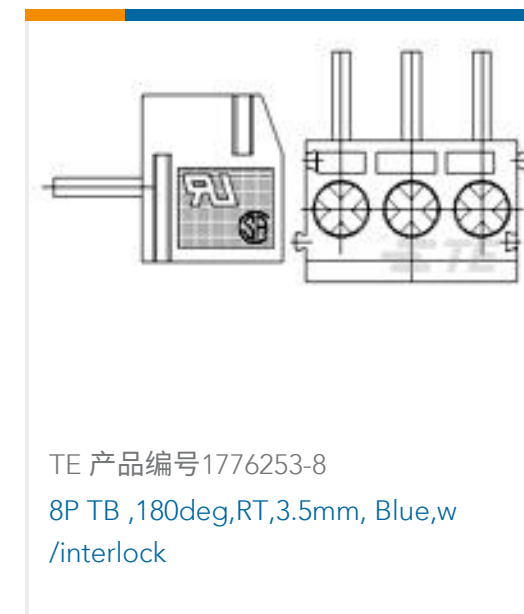
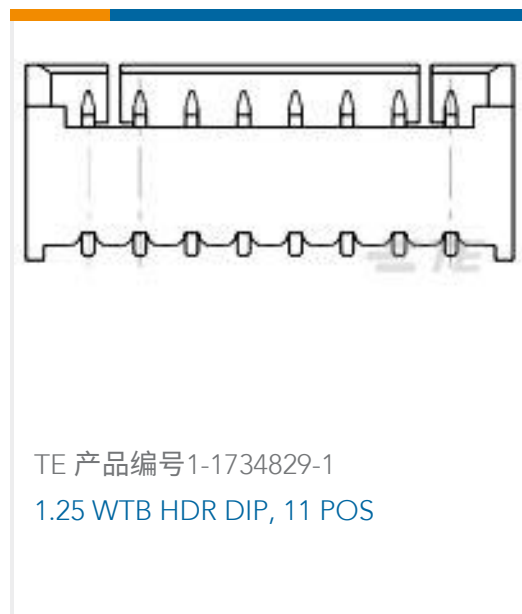
此信息基于对供应商的合理调查以及TE对供应商提供的信息的现有认知。此信息可能发生变化。经TE确认符合欧盟RoHS的产品编号，产品均质材料中铅、六价铬、汞、PBB、PBDE、DEHP、BBP、DBP和DIBP的最大浓度不超过0.1%，镉的最大浓度不超过0.01%或符合指令2011/65/EU(RoHS2)及其修订指令规定的豁免。根据2011/65/EU指令要求电子电气产品需要进行CE标识。元器件产品通常无需进行CE标识。经TE确认符合欧盟ELV指令的产品编号，产品均质材料中，铅、六价铬和汞的最大浓度不超过0.1%，镉的最大浓度不超过0.01%（按重量计算），或符合指令2000/53/EC(ELV)附录中规定的豁免。关于欧盟REACH法规，TE目前提供的此产品编号的物品中高度关注物质（SVHC）的信息是基于欧洲化学品管理局（ECHA）最新发布的“物品中物质的要求指南”，链接如下：<https://echa.europa.eu/guidance-documents/guidance-on-reach>

配套部件





客户还购买了



文档

产品图纸

BRUSH TERMINAL 24-20 AWG BR

英文版本

CAD 文件

3D PDF

3D

下载查看

ENG_CVM_CVM_63020-1_E.2d_dxf.zip



英文版本

下载查看

[ENG_CVM_CVM_63020-1_E.3d_igs.zip](#)

英文版本

下载查看

[ENG_CVM_CVM_63020-1_E.3d_stp.zip](#)

英文版本

下载CAD文件代表我接受和同意 [使用条款](#)。

产品规格

应用规格

英文版本

Carbon Brush Contact

英文版本