

62938-1 ✓ 有效

## MAG-MATE

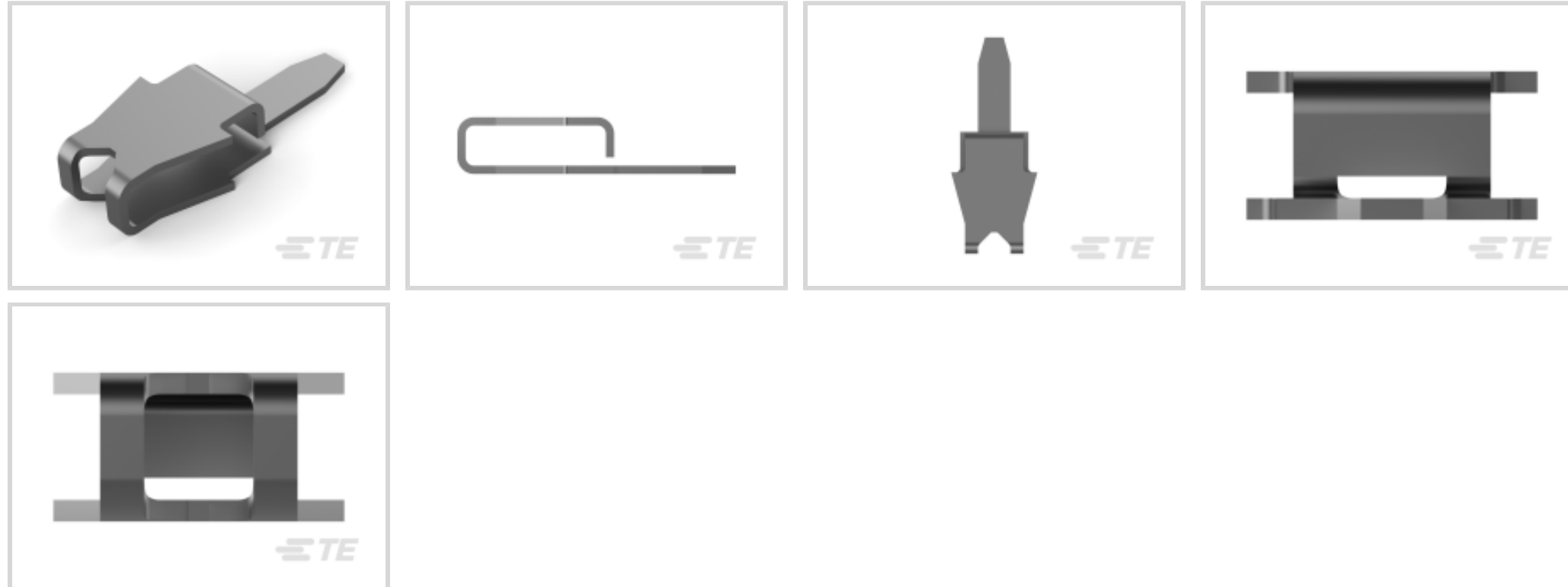
TE 内部编号 62938-1

Magnet Wire Terminals, Solder Post, Mating Tab Width .052 in [1.32 mm], Size 1, .18 – .23 mm Magnet Wire, 33 – 31 AWG Magnet Wire, MAG-MATE

[在 TE 官网查看>](#)



端子和接头 > 漆包线端子



漆包线端子类型: 焊柱

对接公端宽度: 1.32 mm [.052 in]

对接公端厚度: .25 mm [.01 in]

与孔位尺寸兼容: 尺寸 1

电磁线尺寸: 33 – 31 AWG

### 产品特性

#### 产品类型特性

与分离式电线类型兼容

实芯, 漆包线

#### 主体特性

与孔位尺寸兼容

尺寸 1

#### 接触件特性

漆包线端子类型

焊柱

对接公端宽度

1.32 mm [.052 in]

对接公端厚度

.25 mm [.01 in]

端子电镀材料

锡

端子底板材料

镍

端子方向

直式

#### 端接特性

线缆端接方法

绝缘刺破 (IDC)

#### 机械附件

接合固定类型	凹点
--------	----

### 尺寸

端子高度	4.75 mm[.187 in]
电磁线尺寸	.18 – .23 mm
材料厚度 (电磁线侧)	.25 mm[.01 in]
产品长度	8.43 mm[.331 in]

### 使用环境

绝缘选项	非绝缘
工作温度范围	-65 – 150 °C[-85 – 302 °F]

### 操作/应用

与电线基础材料兼容	铜
-----------	---

### 识别标记

标识号	4
-----	---

### 包装特性

封装数量	20000
封装方法	Reel, 卷/箱

### 产品合规性

如需合规文档，请访问 [TE 官网产品页面](#)。>

欧盟RoHS指令2011/65/EU	符合
欧盟ELV指令2000/53/EC	符合
中国电器电子产品有害物质限制使用管理办法 (China RoHS 2, 工业和信息化部携七部委2016年第32号令)	没有超出阈值的受限材料
欧盟REACH法规(EC) No. 1907/2006	欧洲化学品管理局最新发布的SVHC候选清单: 2024年1月 (240) SVHC候选清单的声明更新至: 2024年1月 (240) 不含REACH SVHC
卤素含量	低卤素 - 每种均质材料的 Br、Cl、F、I < 900 ppm。也不含 BFR/CFR/PVC
焊接工艺能力	通孔回流焊可达到 260°C

#### 产品合规免责声明

此信息基于对供应商的合理调查以及TE对供应商提供的信息的现有认知。此信息可能发生变化。经TE确认符合欧盟RoHS的产品编号，产品均质材料中铅、六价铬、汞、PBB、PBDE、DEHP、BBP、DBP和DIBP的最大浓度不超过0.1%，镉的最大浓度不超过0.01%或符合指令2011/65/EU(RoHS2)及其修订指令规定的豁免。根据2011/65/EU指令要求电子电气产品需要进行CE标识。元器件产品通常无需进行CE标识。经TE确认符合欧盟ELV指令的产品编号，产品均质材料中，铅、六价铬

和汞的最大浓度不超过0.1%，镉的最大浓度不超过 0.01%（按重量计算），或符合指令 2000/53/EC (ELV) 附录中规定的豁免。关于欧盟REACH法规，TE 目前提供的此产品编号的物品中高度关注物质（SVHC）的信息是基于欧洲化学品管理局（ECHA）最新发布的“物品中物质的要求指南”，链接如下：<https://echa.europa.eu/guidance-documents/guidance-on-reach>

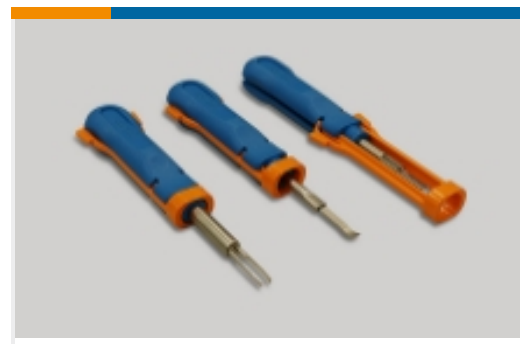
## 配套部件



## 该系列中的其他产品 | MAG-MATE



PCB 端子(1)

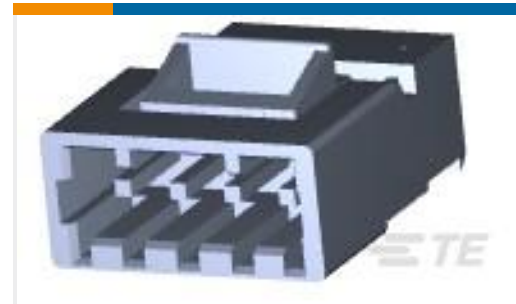
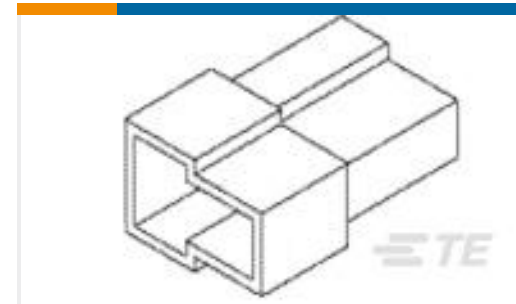
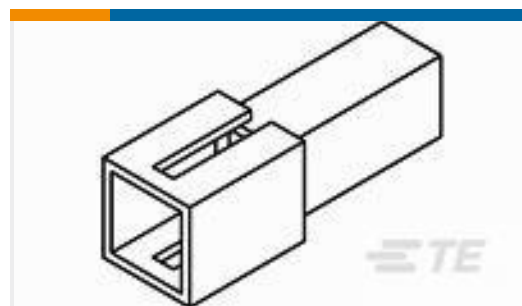
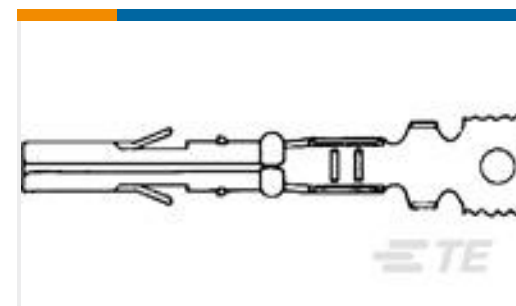


插入和拔出工具(6)



漆包线端子(336)

## 客户还购买了

TE 产品编号1-962340-1  
4P FLACHSTCK GEH2,8TE 产品编号1-2834074-3  
3P PLUG, MINIATURE WATERPROOF  
CONN,WHITETE 产品编号3-641437-4  
04P MTA156 PSTD CONN ASSY REDTE 产品编号1-180908-0  
FF 250 TAB HSG 2P NYLON NATTE 产品编号626063  
1 WAY FASTIN-ON 110 HSG TAB NAT  
NYLONTE 产品编号963961-2  
FF 110 TAB 0.2-0.5MM2 .070 F PTP  
CUZN30TE 产品编号1534685-1  
MAG MATE CONT .300 SOLDER POSTTE 产品编号794000-1  
MR RECEPTACLE PTPPHBZTE 产品编号1534684-1  
MAG MATE CONT .300 SOLDER POST

## 文档

### 产品图纸

[MAG-MATE POST 33-31 010 TPBR](#)

英文版本

### CAD 文件

[3D PDF](#)

3D

### 下载查看

[ENG\\_CVM\\_CVM\\_62938-1\\_AC.2d\\_dxf.zip](#)



英文版本

**下载查看**

[ENG\\_CVM\\_CVM\\_62938-1\\_AC.3d\\_igs.zip](#)

英文版本

**下载查看**

[ENG\\_CVM\\_CVM\\_62938-1\\_AC.3d\\_stp.zip](#)

英文版本

下载CAD文件代表我接受和同意 [使用条款](#)。

---

**数据表/目录页**

[Magnet Wire Terminals & Splices](#)

英文版本

---

**产品规格**

**应用规格**

英文版本