

62922-1 ✓ 有效

AMPLIVAR

TE 内部编号 62922-1

Quick Disconnects, Tab, 14 – 12 AWG Wire Size, 2.1 – 3.31 mm²

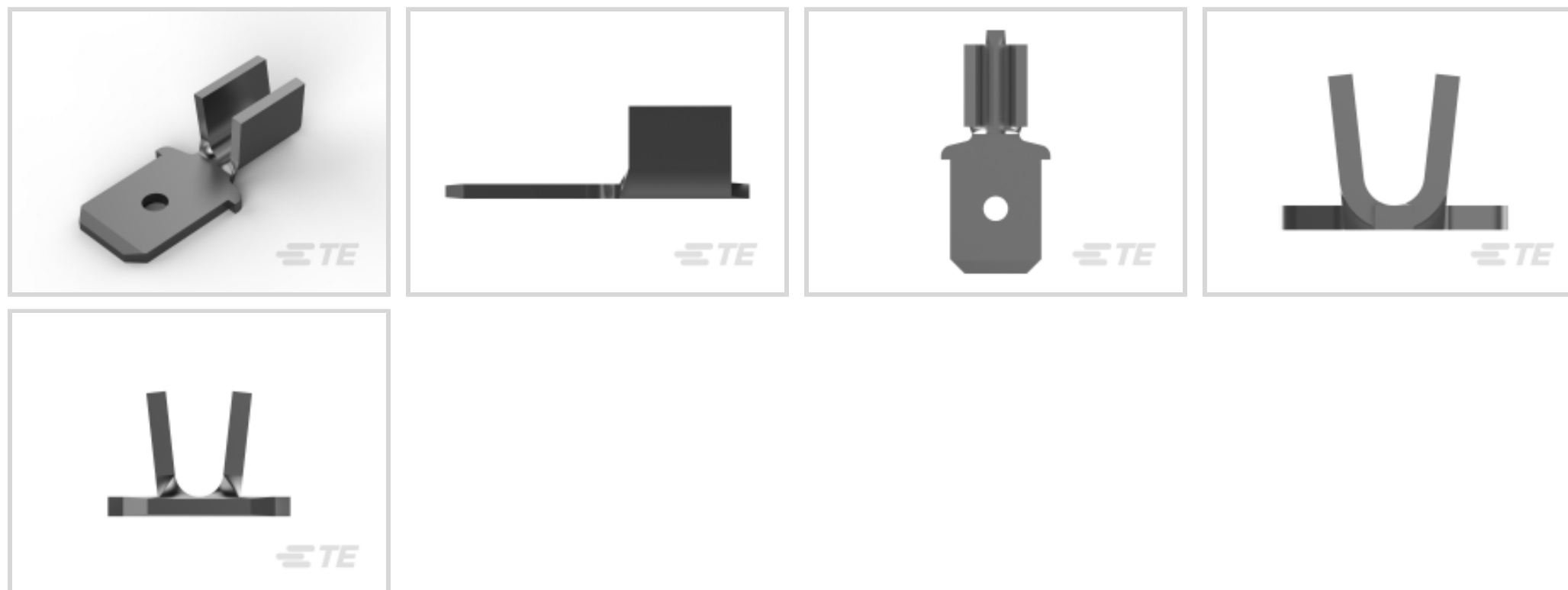
Wire Size, Mating Tab Width 6.35 mm [.25 in], Straight, Brass, Tin

Plating, AMPLIVAR

[在 TE 官网查看>](#)



端子和接头 > 快速断开



快速断开端子类型: 公端

线径: 2.1 – 3.31 mm²

对接公端宽度: 6.35 mm [.25 in]

对接公端厚度: .81 mm [.032 in]

产品特性

产品类型特性

与分离式电线类型兼容

漆包线

结构特性

连接容量

单

接触件特性

快速断开端子类型

公端

对接公端宽度

6.35 mm [.25 in]

对接公端厚度

.81 mm [.032 in]

端子方向

直式

端子基材

黄铜

端子电镀材料

锡

压接类型

F 型压接

压线筒类型

Open

端接特性

产品端接到

线缆



机械附件

带导线绝缘	不带
-------	----

尺寸

端子材料厚度	.81 mm[.032 in]
产品长度	16 mm[.63 in]
线径	2.1 – 3.31 mm ²

使用环境

绝缘选项	非绝缘
------	-----

包装特性

封装数量	10000
封装方法	包装

产品合规性

如需合规文档，请访问 [TE 官网产品页面](#)。>

欧盟RoHS指令2011/65/EU	符合
欧盟ELV指令2000/53/EC	符合
中国电器电子产品有害物质限制使用管理办法（China RoHS 2，工业和信息化部携七部委2016年第32号令	没有超出阈值的受限材料
欧盟REACH法规(EC) No. 1907/2006	欧洲化学品管理局最新发布的SVHC候选清单: 2024年1月（240） SVHC候选清单的声明更新至: 2024年1月（240） 不含REACH SVHC
卤素含量	低卤素 - 每种匀质材料的 Br、Cl、F、I < 900 ppm。也不含 BFR/CFR/PVC
焊接工艺能力	不适合采用焊接工艺

产品合规免责声明

此信息基于对供应商的合理调查以及TE对供应商提供的信息的现有认知。此信息可能发生变化。经TE确认符合欧盟RoHS的产品编号，产品均质材料中铅、六价铬、汞、PBB、PBDE、DEHP、BBP、DBP和DIBP的最大浓度不超过0.1%，镉的最大浓度不超过0.01%或符合指令2011/65/EU(RoHS2)及其修订指令规定的豁免。根据2011/65/EU指令要求电子电气产品需要进行CE标识。元器件产品通常无需进行CE标识。经TE确认符合欧盟ELV指令的产品编号，产品均质材料中，铅、六价铬和汞的最大浓度不超过0.1%，镉的最大浓度不超过0.01%（按重量计算），或符合指令2000/53/EC(ELV)附录中规定的豁免。关于欧盟REACH法规，TE目前提供的此产品编号的物品中高度关注物质（SVHC）的信息是基于欧洲化学品管理局（ECHA）最新发布的“物品中物质的要求指南”，链接如下：<https://echa.europa.eu/guidance-documents/guidance-on-reach>

配套部件



该系列中的其他产品 | AMPLIVAR



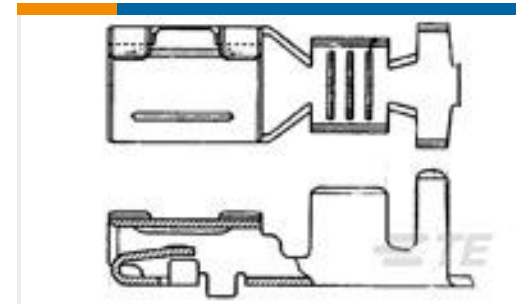
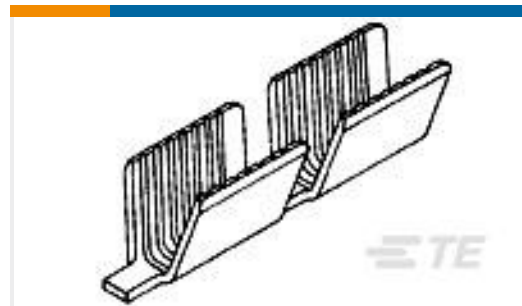


漆包线端子(4)



环形端子(28)

客户还购买了

TE 产品编号2-321233-1
TERMINAL,PIDG SPD 16-14 8TE 产品编号63896-1
250 FASTON REC 16-12 AWG BRTE 产品编号63486-1
MAG-MATE 110 FAST TAB 020 TPBRTE 产品编号175042-1
FF 187 REC 2-3MM2 PTBRTE 产品编号62040-1
SPLC AMVAR 1500-5000 020TPBRTE 产品编号9-146274-0
40 MODII HDR SRST B/A .100CLTE 产品编号2195835-1
ISM 868 / 915 MHz ANTENNATE 产品编号3-2176343-4
CRGCQ 1206 5K6 1%TE 产品编号2176344-6
CRGCQ 1206 6R8 5%TE 产品编号9-1625892-9
3W SM M/OX 5% 36K

文档

产品图纸

[250 FAST TAB AMVAR 032TPBR](#)

英文版本

CAD 文件

[3D PDF](#)

3D

下载查看

[ENG_CVM_CVM_62922-1_M.2d_dxf.zip](#)



英文版本

下载查看

[ENG_CVM_CVM_62922-1_M.3d_igs.zip](#)

英文版本

下载查看

[ENG_CVM_CVM_62922-1_M.3d_stp.zip](#)

英文版本

下载CAD文件代表我接受和同意 [使用条款](#)。

数据表/目录页

[FASTON Tabs](#)

英文版本

产品规格

应用规格

英文版本

应用规格

英文版本