

产品合规性

如需合规文档，请访问 [TE 官网产品页面](#)。>

欧盟RoHS指令2011/65/EU	符合
欧盟ELV指令2000/53/EC	符合
中国电器电子产品有害物质限制使用管理办法（China RoHS 2，工业和信息化部携七部委2016年第32号令	没有超出阈值的受限材料
欧盟REACH法规(EC) No. 1907/2006	欧洲化学品管理局最新发布的SVHC候选清单: 2024年1月 (240) SVHC候选清单的声明更新至: 2022年6月 (224) 不含REACH SVHC
卤素含量	低卤素 - 每种匀质材料的 Br、Cl、F、I < 900 ppm。也不含 BFR/CFR/PVC
焊接工艺能力	尚未进行焊接工艺可能性审核

产品合规免责声明

此信息基于对供应商的合理调查以及TE对供应商提供的信息的现有认知。此信息可能发生变化。经TE确认符合欧盟RoHS的产品编号，产品均质材料中铅、六价铬、汞、PBB、PBDE、DEHP、BBP、DBP和DIBP的最大浓度不超过0.1%，镉的最大浓度不超过0.01%或符合指令2011/65/EU(RoHS2)及其修订指令规定的豁免。根据2011/65/EU指令要求电子电气产品需要进行CE标识。元器件产品通常无需进行CE标识。经TE确认符合欧盟ELV指令的产品编号，产品均质材料中，铅、六价铬和汞的最大浓度不超过0.1%，镉的最大浓度不超过0.01%（按重量计算），或符合指令2000/53/EC(ELV)附录中规定的豁免。关于欧盟REACH法规，TE目前提供的此产品编号的物品中高度关注物质(SVHC)的信息是基于欧洲化学品管理局(ECHA)最新发布的“物品中物质的要求指南”，链接如下：<https://echa.europa.eu/guidance-documents/guidance-on-reach>

该系列中的其他产品 | FASTON 250



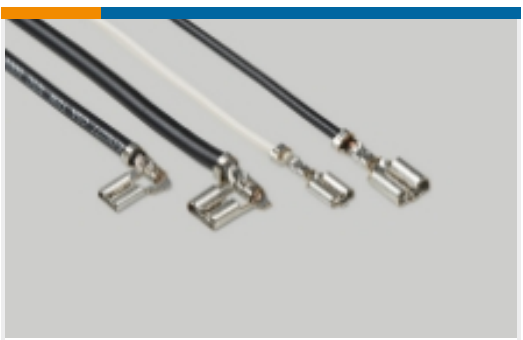
PCB 端子(135)



压接端子护套(140)



压缩连接器(4)



快速断开(442)



接头(4)

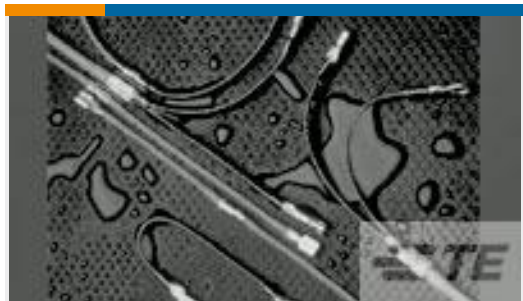


插入和拔出工具(6)

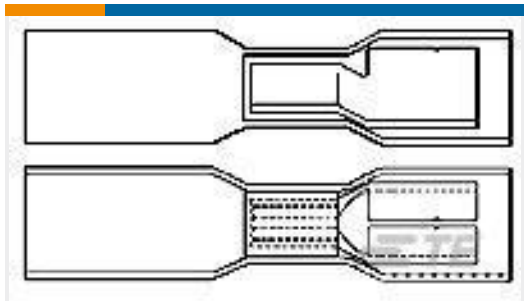


漆包线端子(1)

客户还购买了



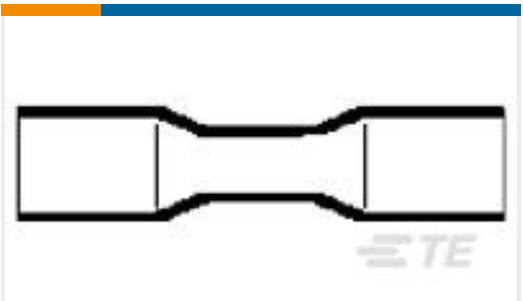
TE 产品编号CC2649-000
B-106-1803CS50



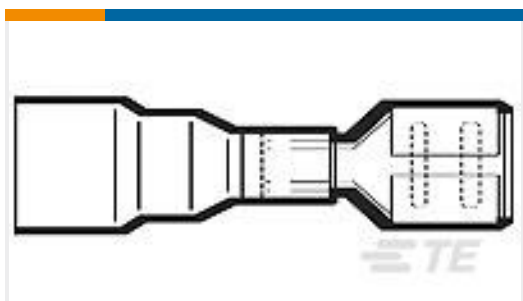
TE 产品编号CC2644-000
B-106-8502CS100



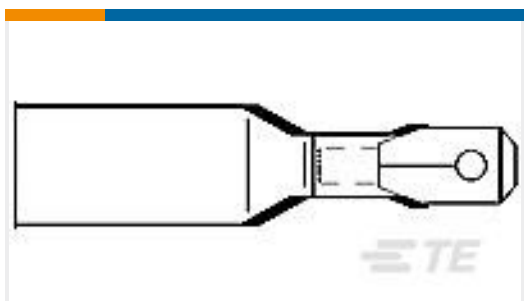
TE 产品编号CC2621-000
B-106-1501CS100



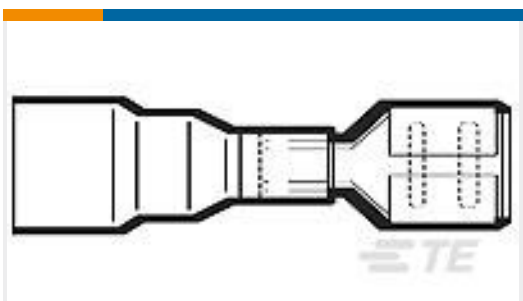
TE 产品编号CC2645-000
D-406-0003CS50



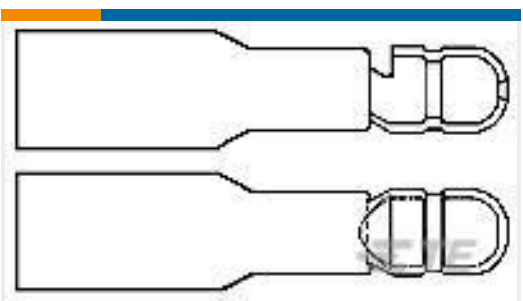
TE 产品编号CC2641-000
B-106-3632CS100



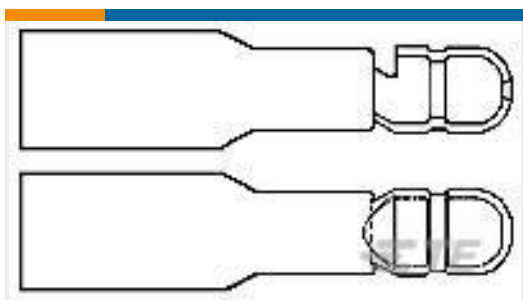
TE 产品编号CC2630-000
B-106-4631CS100



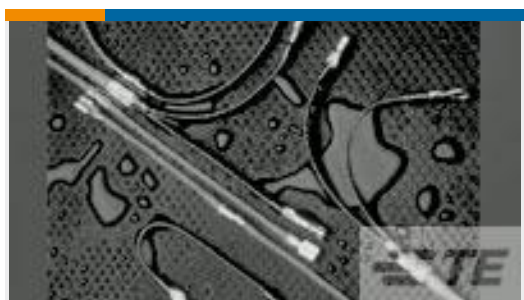
TE 产品编号CC2628-000
B-106-3631CS100



TE 产品编号CC2631-000
B-106-7401CS100



TE 产品编号CC2643-000
B-106-7502CS100



TE 产品编号CC2637-000
B-106-1802CS100

文档



产品图纸

250 FASTON FLAG REC 22-18 AWG NPST

英文版本

CAD 文件

3D PDF

3D

下载查看

[ENG_CVM_CVM_62813-3_N.2d_dxf.zip](#)

英文版本

下载查看

[ENG_CVM_CVM_62813-3_N.3d_igs.zip](#)

英文版本

下载查看

[ENG_CVM_CVM_62813-3_N.3d_stp.zip](#)

英文版本

下载CAD文件代表我接受和同意[使用条款](#)。