



端子 and 接头 > 压接电线插针、公端和插针



压接导线端子类型: 母端

兼容的绝缘直径范围: 2.3 – 3.3 mm [.091 – .129 in]

线径: .518 – 1.31 mm²

压线筒类型: Open

产品特性

产品类型特性

电线绝缘支持固定类型

绝缘支撑

接触件特性

压接导线端子类型

母端

压线筒类型

Open

端子电镀材料

锡

端子方向

直式

机械附件

带导线绝缘

带有

尺寸

兼容的绝缘直径范围

2.3 – 3.3 mm [.091 – .129 in]

线径

.518 – 1.31 mm²

产品总长度

17 mm [.669 in]

使用环境

绝缘选项

非绝缘

工作温度范围

170 °C [338 °F]

包装特性

| | |
|------|-------|
| 封装数量 | 10000 |
| 封装方法 | Reel |

产品合规性

如需合规文档，请访问 [TE 官网产品页面](#)。>

| | |
|---|---|
| 欧盟RoHS指令2011/65/EU | 符合 |
| 欧盟ELV指令2000/53/EC | 符合 |
| 中国电器电子产品有害物质限制使用管理办法（China RoHS 2，工业和信息化部携七部委2016年第32号令 | 没有超出阈值的受限材料 |
| 欧盟REACH法规(EC) No. 1907/2006 | 欧洲化学品管理局最新发布的SVHC候选清单: 2024年1月（240） SVHC候选清单的声明更新至: 2016年6月（169） 不含REACH SVHC |
| 卤素含量 | 低卤素 - 每种均质材料的 Br、Cl、F、I < 900 ppm。也不含 BFR/CFR/PVC |
| 焊接工艺能力 | 不适合采用焊接工艺 |

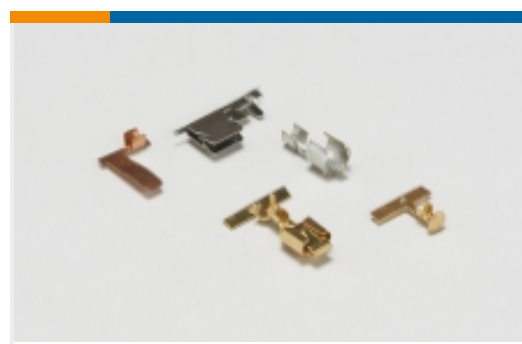
产品合规免责声明

此信息基于对供应商的合理调查以及TE对供应商提供的信息的现有认知。此信息可能发生变化。经TE确认符合欧盟RoHS的产品编号，产品均质材料中铅、六价铬、汞、PBB、PBDE、DEHP、BBP、DBP和DIBP的最大浓度不超过0.1%，镉的最大浓度不超过0.01%或符合指令2011/65/EU(RoHS2)及其修订指令规定的豁免。根据2011/65/EU指令要求电子电气产品需要进行CE标识。元器件产品通常无需进行CE标识。经TE确认符合欧盟ELV指令的产品编号，产品均质材料中，铅、六价铬和汞的最大浓度不超过0.1%，镉的最大浓度不超过0.01%（按重量计算），或符合指令2000/53/EC(ELV)附录中规定的豁免。关于欧盟REACH法规，TE目前提供的此产品编号的物品中高度关注物质（SVHC）的信息是基于欧洲化学品管理局（ECHA）最新发布的“物品中物质的要求指南”，链接如下：<https://echa.europa.eu/guidance-documents/guidance-on-reach>

配套部件



该系列中的其他产品 | [SHUR-PLUG 156](#)

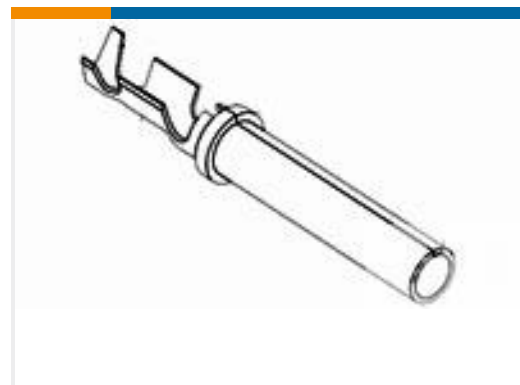
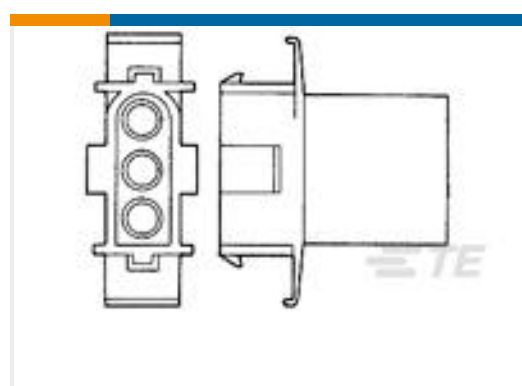
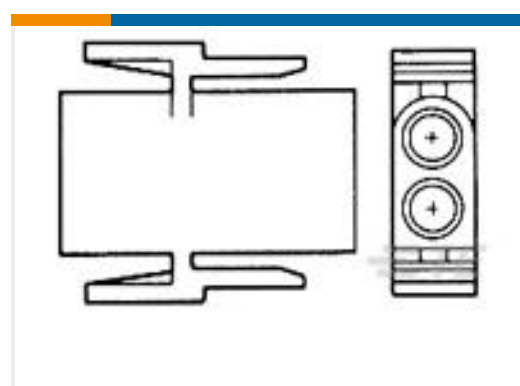
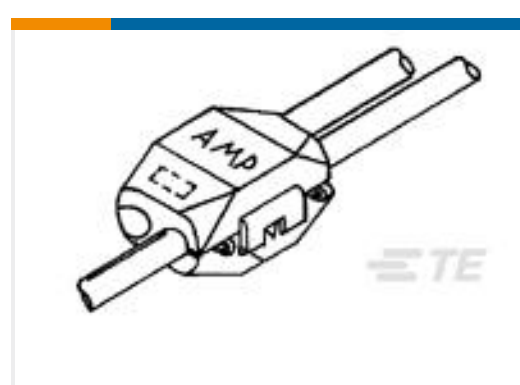


专用端子(1)



压接电线插针、公端和插针(29)

客户还购买了

TE 产品编号2-967677-1
3,0MESSERLEIS 55PTE 产品编号776492-2
SOC, SF, SIZE 16, 14-18 AWG, NI/SNTE 产品编号1-962842-1
TAB 2.8x0.8 CONTACT CS SRC SnTE 产品编号1452503-1
MCON 1.2 CB REC SRC SNTE 产品编号1-350345-0
02P .140 MNL CAP P/M NATTE 产品编号1-350344-0
02P .140 MNL PLUG NATTE 产品编号184000-1
2 POS. PLUG ASSY, KEY A, BLACKTE 产品编号2-1411573-1
ELOGED F5700Y75TE 产品编号444430-1
SINGLE WIRE SEALTE 产品编号880458-1
ELETRO TAP ASSY

文档

产品图纸

[.156 SHUR PLUG REC.](#)

英文版本

CAD 文件

[3D PDF](#)

3D

下载查看

[ENG_CVM_CVM_626400-2_F5.2d_dxf.zip](#)



英文版本

下载查看

[ENG_CVM_CVM_626400-2_F5.3d_igs.zip](#)

英文版本

下载查看

[ENG_CVM_CVM_626400-2_F5.3d_stp.zip](#)

英文版本

下载CAD文件代表我接受和同意 [使用条款](#)。

数据表/目录页

[RADIATION_RESISTANT_PRE-INSULATED_TERMINALS_SPLICES](#)

英文版本