

62606-1 ✓ 有效

## MAG-MATE

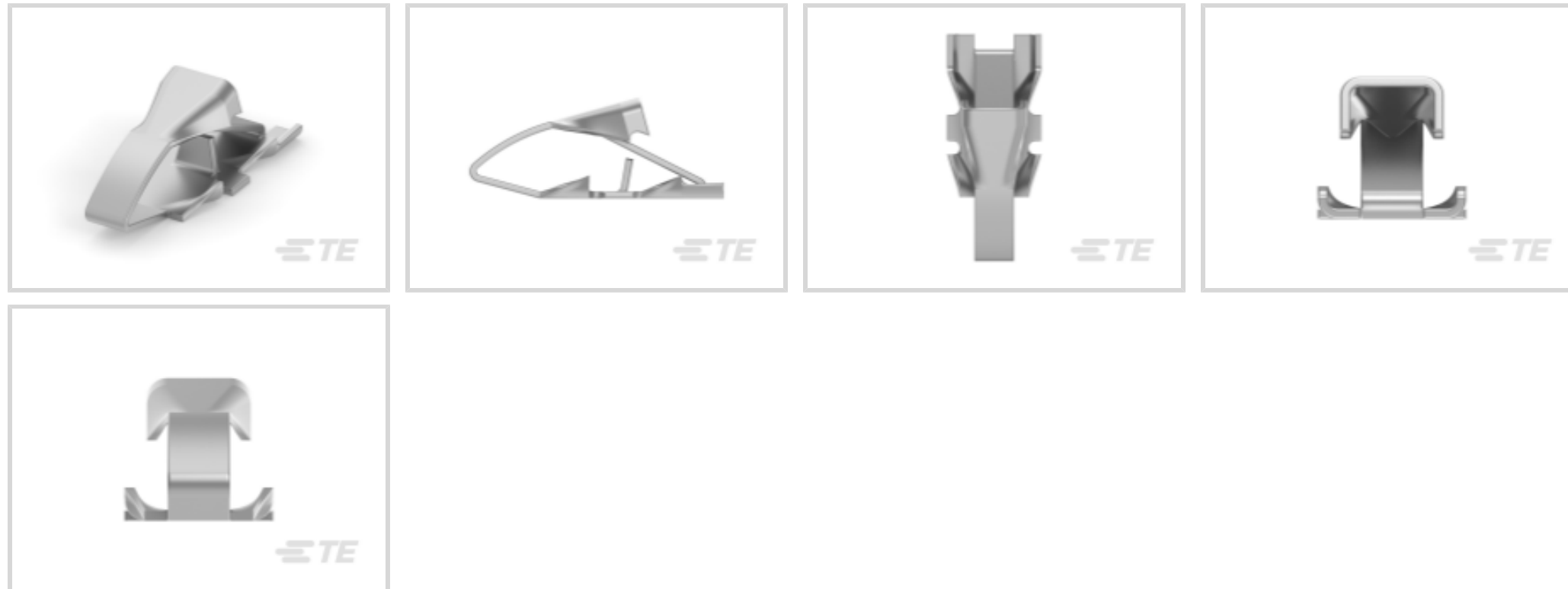
TE 内部编号 62606-1

Magnet Wire Terminals, Poke-In, Special, Lead Wire Size 22 – 18 AWG, Lead Wire Size .3 – .9 mm<sup>2</sup>, .1 – .25 mm Magnet Wire, MAG-MATE

[在 TE 官网查看>](#)



端子和接头 > 漆包线端子



漆包线端子类型: **插入式**

与孔位尺寸兼容: **专用**

引线尺寸: .3 – .9 mm<sup>2</sup>

电磁线尺寸: 38 – 30 AWG

### 产品特性

#### 产品类型特性

与分离式电线类型兼容

实芯, 漆包线

#### 主体特性

与孔位尺寸兼容

专用

#### 接触件特性

漆包线端子类型

插入式

端子电镀材料

锡

端子方向

扭曲

#### 端接特性

线缆端接方法

压接

#### 机械附件

接合固定类型

锁定

#### 尺寸

端子高度

8.76 mm [.345 in]

引线尺寸

.3 – .9 mm<sup>2</sup>



电磁线尺寸	.1 – .25 mm
材料厚度（电磁线侧）	.25 mm[.01 in]
产品长度	1.52 mm[.06 in]

### 使用环境

绝缘选项	非绝缘
工作温度范围	-65 – 150 °C[-85 – 302 °F]

### 操作/应用

与电线基础材料兼容	铜
-----------	---

### 识别标记

标识号	18
-----	----

### 包装特性

封装数量	7500
封装方法	Reel, 卷/箱

### 产品合规性

如需合规文档，请访问 [TE 官网产品页面](#)。>

欧盟RoHS指令2011/65/EU	符合
欧盟ELV指令2000/53/EC	符合
中国电器电子产品有害物质限制使用管理办法（China RoHS 2，工业和信息化部携七部委2016年第32号令	没有超出阈值的受限材料
欧盟REACH法规(EC) No. 1907/2006	欧洲化学品管理局最新发布的SVHC候选清单: 2024年1月（240） SVHC候选清单的声明更新至: 2024年1月（240） 不含REACH SVHC
卤素含量	低卤素 - 每种均质材料的 Br、Cl、F、I < 900 ppm。也不含 BFR/CFR/PVC
焊接工艺能力	不适合采用焊接工艺

#### 产品合规免责声明

此信息基于对供应商的合理调查以及TE对供应商提供的信息的现有认知。此信息可能发生变化。经TE确认符合欧盟RoHS的产品编号，产品均质材料中铅、六价铬、汞、PBB、PBDE、DEHP、BBP、DBP和DIBP的最大浓度不超过0.1%，镉的最大浓度不超过0.01%或符合指令2011/65/EU(RoHS2)及其修订指令规定的豁免。根据2011/65/EU指令要求电子电气产品需要进行CE标识。元器件产品通常无需进行CE标识。经TE确认符合欧盟ELV指令的产品编号，产品均质材料中，铅、六价铬和汞的最大浓度不超过0.1%，镉的最大浓度不超过0.01%（按重量计算），或符合指令2000/53/EC(ELV)附录中规定的豁免。关于欧盟REACH法规，TE目前提供的此产品编号的物品中高度关注物质（SVHC）的信息是基于欧洲化学品管理局（ECHA）最新发布的“物品中物质的要求指南”，链接如下：<https://echa.europa.eu/guidance-documents/guidance-on-reach>

## 配套部件



## 该系列中的其他产品 | MAG-MATE



## 客户还购买了





## 文档

### 产品图纸

[MINI MAG-MATE 30-38 010 TPBR](#)

英文版本

### CAD 文件

[3D PDF](#)

3D

[下载查看](#)

[ENG\\_CVM\\_CVM\\_62606-1\\_BA.2d\\_dxf.zip](#)

英文版本

[下载查看](#)

[ENG\\_CVM\\_CVM\\_62606-1\\_BA.3d\\_igs.zip](#)

英文版本

[下载查看](#)

[ENG\\_CVM\\_CVM\\_62606-1\\_BA.3d\\_stp.zip](#)

英文版本

下载CAD文件代表我接受和同意[使用条款](#)。

### 数据表/目录页

[Magnet Wire Terminals & Splices](#)

英文版本

### 产品规格

[应用规格](#)

英文版本

[应用规格](#)

英文版本