

D-714-00 ✓ 有效

RAYCHEM

TE 内部编号 626050-000

Splices, 24 AWG Wire Size, .25 mm<sup>2</sup> Wire Size, Fully Insulated

[在 TE 官网查看>](#)



端子和接头 > 接头



线径: .25 mm<sup>2</sup>

可密封: 否

绝缘选项: 完全绝缘

## 产品特性

### 产品类型特性

可密封	否
-----	---

### 尺寸

线径	.25 mm <sup>2</sup>
----	---------------------

### 使用环境

绝缘选项	完全绝缘
------	------

## 产品合规性

[如需合规文档，请访问 TE 官网产品页面。>](#)

欧盟RoHS指令2011/65/EU	不符合
欧盟ELV指令2000/53/EC	不符合
中国电器电子产品有害物质限制使用管理办法（China RoHS 2，工业和信息化部携七部委2016年第32号令	受限材料超出阈值
欧盟REACH法规(EC) No. 1907/2006	欧洲化学品管理局最新发布的SVHC候选清单: 2024年1月（240） SVHC候选清单的声明更新至: 2024年1月（240） 超过限值的SVHC： Pb (37% in Solder) 物品安全使用说明： 使用本产品时不要进食、饮水或吸烟。作业后彻底清洗。如果可能，请回收再利用，如需废弃处置，请遵守当地有关法规。
卤素含量	低溴/氯 - 每种匀质材料的 Br 和 Cl < 900 ppm。也不含 BFR/CFR/PVC
焊接工艺能力	不适合采用焊接工艺

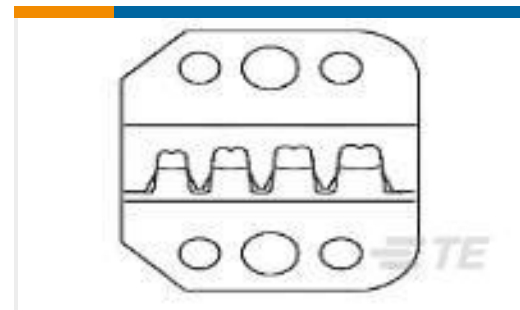
[产品合规免责声明](#)

此信息基于对供应商的合理调查以及TE对供应商提供的信息的现有认知。此信息可能发生变化。经TE确认符合欧盟RoHS的产品编号，产品均质材料中铅、六价铬、汞、PBB、PBDE、DEHP、BBP、DBP和DIBP的最大浓度不超过0.1%，镉的最大浓度不超过0.01%或符合指令2011/65/EU(RoHS2)及其修订指令规定的豁免。根据2011/65/EU指令要求电子电气产品需要进行CE标识。元器件产品通常无需进行CE标识。经TE确认符合欧盟ELV指令的产品编号，产品均质材料中，铅、六价铬和汞的最大浓度不超过0.1%，镉的最大浓度不超过0.01%（按重量计算），或符合指令2000/53/EC(ELV)附录中规定的豁免。关于欧盟REACH法规，TE目前提供的此产品编号的物品中高度关注物质（SVHC）的信息是基于欧洲化学品管理局（ECHA）最新发布的“物品中物质的要求指南”，链接如下：<https://echa.europa.eu/guidance-documents/guidance-on-reach>

## 客户还购买了



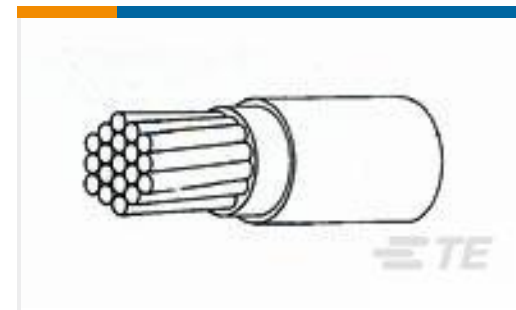
TE 产品编号A619664001  
HFT5000-100/50-0-SP



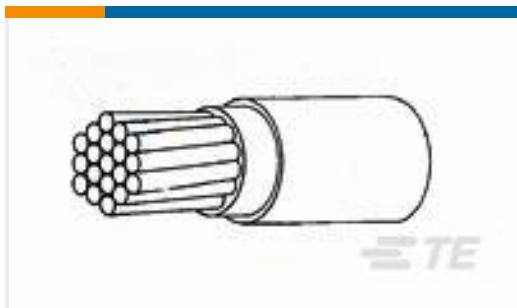
TE 产品编号58535-2  
PRO-CRIMPER ASSY MODU



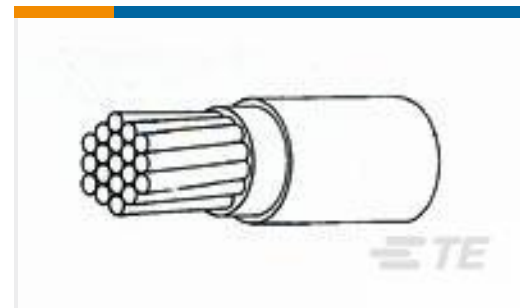
TE 产品编号905802-000  
ST63-2-55-22-90



TE 产品编号2614853001  
44A9083-17-2



TE 产品编号2615843002  
44A9083-20-6



TE 产品编号5042743001  
44A9083-17-6



TE 产品编号940590-000  
ST63-3-55-22-9

## 文档

### 产品图纸

D-714-00

英文版本

### 产品规格

产品规格

英文版本