



线路保护与管理 > 互连器件 > 焊接套管屏蔽终结器



预装引线: 否

### 产品特性

#### 结构特性

预装引线	否
------	---

### 产品合规性

[如需合规文档，请访问 TE 官网产品页面。>](#)

欧盟RoHS指令2011/65/EU	不符合
欧盟ELV指令2000/53/EC	不符合
中国电器电子产品有害物质限制使用管理办法（China RoHS 2，工业和信息化部携七部委2016年第32号令	受限材料超出阈值
欧盟REACH法规(EC) No. 1907/2006	<p>欧洲化学品管理局最新发布的SVHC候选清单: 2024年1月 (240)</p> <p>SVHC候选清单的声明更新至: 2024年1月 (240)</p> <p>超过限值的SVHC:</p> <p>Pb (37% in Solder)</p> <p><b>物品安全使用说明:</b> 使用本产品时不要进食、饮水或吸烟。作业后彻底清洗。如果可能，请回收再利用，如需废弃处置，请遵守当地有关法规。</p>
卤素含量	低溴/氯 - 每种均质材料的 Br 和 Cl < 900 ppm。也不含 BFR/CFR/PVC
焊接工艺能力	不适合采用焊接工艺

#### 产品合规免责声明

此信息基于对供应商的合理调查以及TE对供应商提供的信息的现有认知。此信息可能发生变化。经TE确认符合欧盟RoHS的产品编号，产品均质材料中铅、六价铬、汞、PBB、PBDE、DEHP、BBP、DBP和DIBP的最大浓度不超过0.1%，镉的最大浓度不超过0.01%或符合指令2011/65/EU(RoHS2)及其修订指令规定的豁免。根据2011/65/EU指令要求电子电气产品需要进行CE标识。元器件产品通常无需进行CE标识。经TE确认符合欧盟ELV指令的产品编号，产品均质材料中，铅、六价铬和汞的最大浓度不超过0.1%，镉的最大浓度不超过0.01%（按重量计算），或符合指令2000/53/EC(ELV)附录中规定的豁免。关于欧盟REACH法规，TE目前提供的此产品编号的物品中高度关注物质(SVHC)的信息是基于欧洲化学品管理局(ECHA)最新发布的“物品中物质的要求指南”，链接如下：<https://echa.europa.eu/guidance-documents/guidance-on-reach>

## 客户还购买了



TE 产品编号316215-003  
55A1121-22-0/9-9



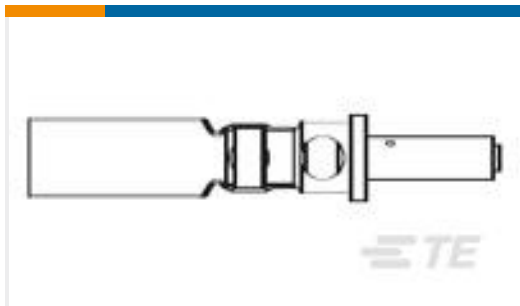
TE 产品编号E17344-000  
CM-SCE-TP-1/2-4H-9



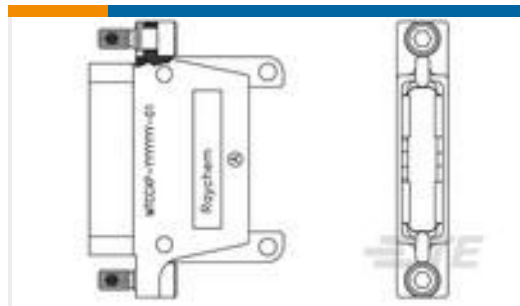
TE 产品编号890036-000  
S1009-KIT-A



TE 产品编号823783-000  
462A034-3-0



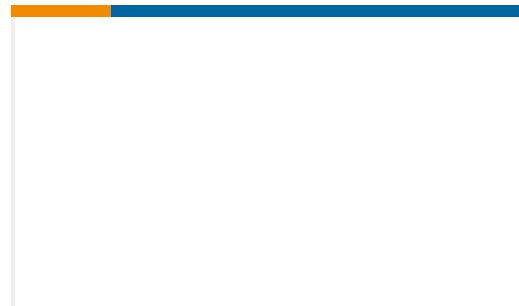
TE 产品编号165805-000  
D-602-0144



TE 产品编号364283-000  
MTCC1P-010-010-01



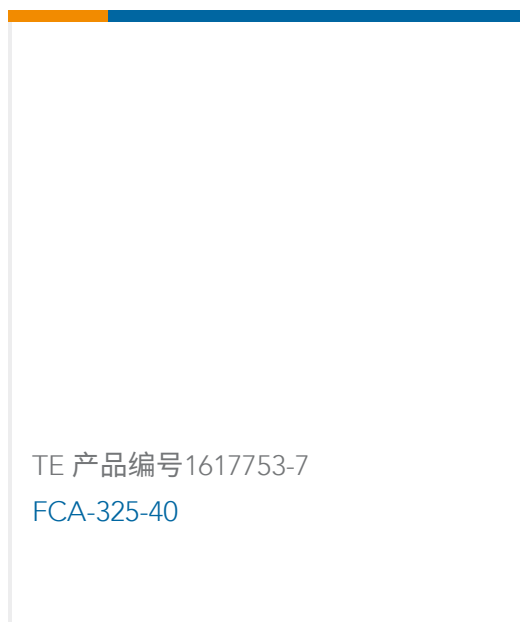
TE 产品编号981759-000  
MTCC1P-COAX-01P-01



TE 产品编号CTS-S20-20  
CONT SOC ASSY



TE 产品编号Y75098-442ST000000  
PLUG ASSEMBLY



TE 产品编号1617753-7  
FCA-325-40

## 文档

### 产品图纸

D-141-0108

英文版本

### 数据表/目录页

1654025\_Sec8\_B-155\_CWT\_D-129\_D-141\_D-71X

英文版本