

62526-1 ✓ 有效

MAG-MATE

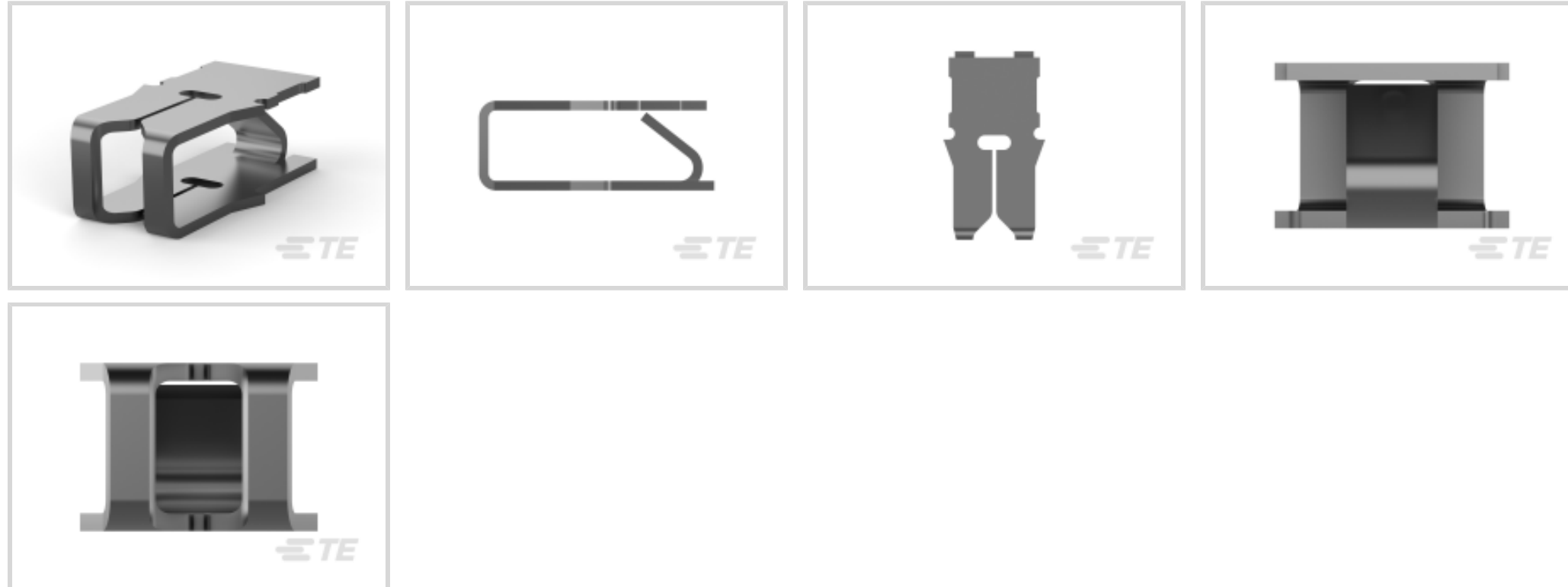
TE 内部编号 62526-1

Magnet Wire Terminals, Poke-In, Size 2, 28 – 25 AWG Aluminum Wire, .32 – .45 mm Aluminum Wire, Lead Wire Size 20 – 18 AWG, MAG-MATE

[在 TE 官网查看>](#)



端子和接头 > 漆包线端子



漆包线端子类型: 插入式

与孔位尺寸兼容: 尺寸 2

铝质电线尺寸: .32 – .45 mm

引线尺寸: 20 – 18 AWG

产品特性

产品类型特性

与分离式电线类型兼容

实芯, 漆包线

主体特性

与孔位尺寸兼容

尺寸 2

接触件特性

漆包线端子类型

插入式

端子电镀材料

锡

端子方向

扭曲

端接特性

线缆端接方法

绝缘刺破 (IDC)

机械附件

接合固定类型

锁定

尺寸

端子高度

7.62 mm [.3 in]

铝质电线尺寸

.32 – .45 mm

| | |
|------------|-------------------------|
| 引线尺寸 | .5 – .9 mm ² |
| 电磁线尺寸 | .25 – .36 mm |
| 材料厚度（电磁线侧） | .33 mm[.013 in] |
| 产品长度 | 3.43 mm[.135 in] |

使用环境

| | |
|--------|----------------------------|
| 绝缘选项 | 非绝缘 |
| 工作温度范围 | -65 – 150 °C[-85 – 302 °F] |

操作/应用

| | |
|-----------|------|
| 与电线基础材料兼容 | 铜, 铝 |
|-----------|------|

识别标记

| | |
|-----|---|
| 标识号 | 6 |
|-----|---|

包装特性

| | |
|------|-----|
| 封装数量 | 500 |
| 封装方法 | Bag |

产品合规性

如需合规文档，请访问 [TE 官网产品页面](#)。>

| | |
|---|---|
| 欧盟RoHS指令2011/65/EU | 符合 |
| 欧盟ELV指令2000/53/EC | 符合 |
| 中国电器电子产品有害物质限制使用管理办法（China RoHS 2，工业和信息化部携七部委2016年第32号令 | 没有超出阈值的受限材料 |
| 欧盟REACH法规(EC) No. 1907/2006 | 欧洲化学品管理局最新发布的SVHC候选清单: 2024年1月（240） SVHC候选清单的声明更新至: 2024年1月（240） 不含REACH SVHC |
| 卤素含量 | 低卤素 - 每种匀质材料的 Br、Cl、F、I < 900 ppm。也不含 BFR/CFR/PVC |
| 焊接工艺能力 | 不适合采用焊接工艺 |

产品合规免责声明

此信息基于对供应商的合理调查以及TE对供应商提供的信息的现有认知。此信息可能发生变化。经TE确认符合欧盟RoHS的产品编号，产品均质材料中铅、六价铬、汞、PBB、PBDE、DEHP、BBP、DBP和DIBP的最大浓度不超过0.1%，镉的最大浓度不超过0.01%或符合指令2011/65/EU(RoHS2)及其修订指令规定的豁免。根据2011/65/EU指令要求电子电气产品需要进行CE标识。元器件产品通常无需进行CE标识。经TE确认符合欧盟ELV指令的产品编号，产品均质材料中，铅、六价铬和汞的最大浓度不超过0.1%，镉的最大浓度不超过0.01%（按重量计算），或符合指令2000/53/EC(ELV)附录中规定的豁免。关于欧盟REACH法规，TE目前提供的此产品编号的物品中高度关注物质(SVHC)的信息是基于欧洲化学品管理局(ECHA)最新发布的“物品中物质的要求指南”，链接如下：<https://echa.europa.eu/guidance-documents/guidance-on-reach>

配套部件



该系列中的其他产品 | **MAG-MATE**



PCB 端子(1)

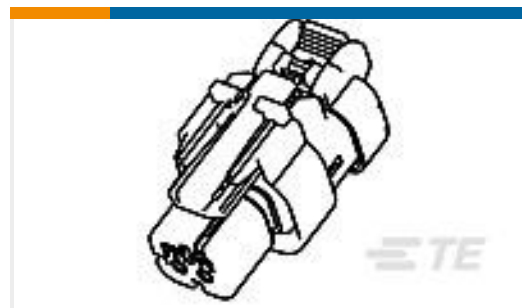
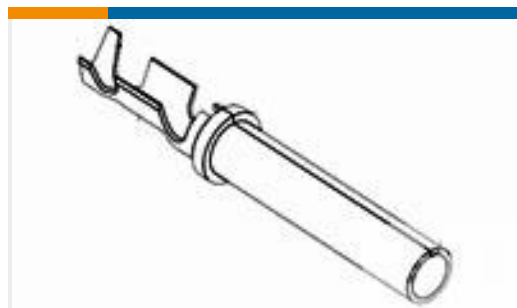


插入和拔出工具(6)



漆包线端子(336)

客户还购买了

TE 产品编号776427-4
AS 16, 2P PLUG ASSY, KEY 4TE 产品编号776492-2
SOC, SF, SIZE 16, 14-18 AWG, NI/SNTE 产品编号7-1437621-0
KD500A1/4=KNOB AL DIAMOND
KNUR

文档

产品图纸

[MAG-MATE TERM 27-30 013 TPBR](#)

英文版本

CAD 文件

[3D PDF](#)

3D

[下载查看](#)

[ENG_CVM_CVM_62526-1_K.2d_dxf.zip](#)

英文版本

[下载查看](#)

[ENG_CVM_CVM_62526-1_K.3d_igs.zip](#)

英文版本

[下载查看](#)

[ENG_CVM_CVM_62526-1_K.3d_stp.zip](#)

英文版本

下载CAD文件代表我接受和同意 [使用条款](#)。

数据表/目录页

[Magnet Wire Terminals & Splices](#)

英文版本

产品规格

[应用规格](#)

英文版本

62526-1

Magnet Wire Terminals, Poke-In, Size 2, 28 – 25 AWG Aluminum Wire, .32 – .45 mm
Aluminum Wire, Lead Wire Size 20 – 18 AWG, MAG-MATE

