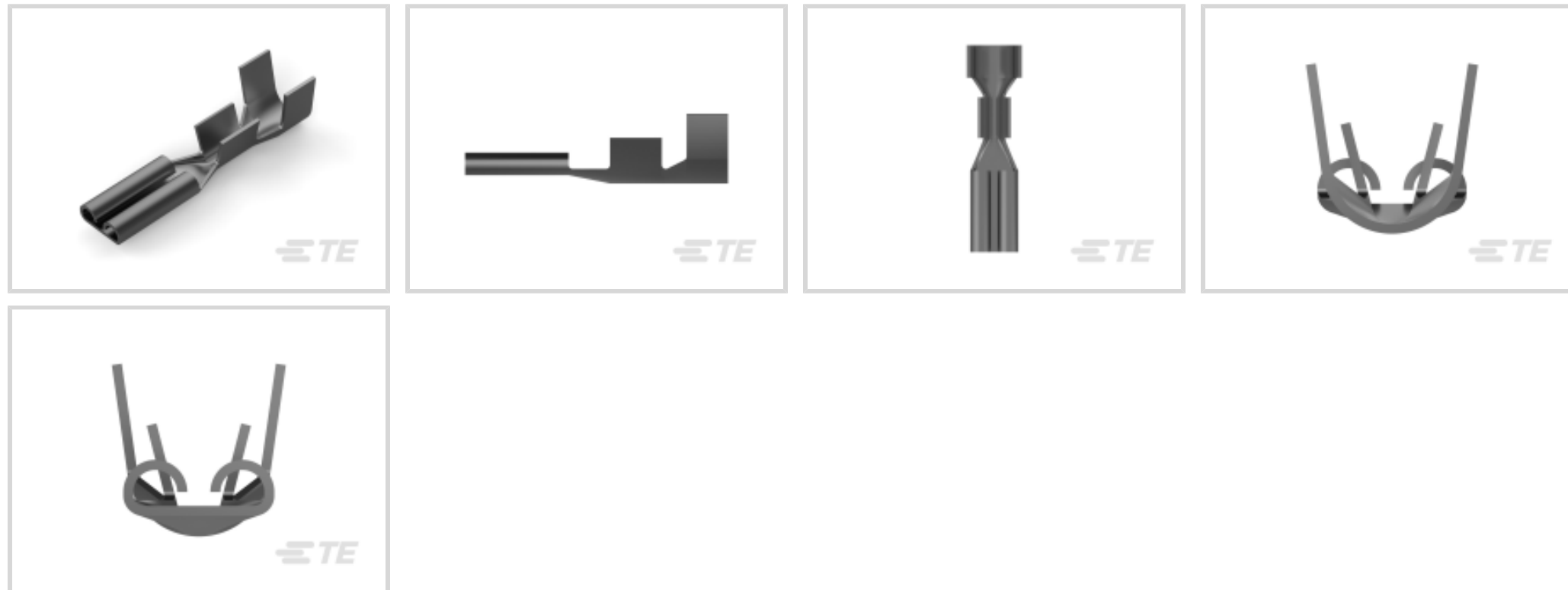


端子 and 接头 &gt; 快速断开



快速断开端子类型: 母端

线径: .32 – .82 mm<sup>2</sup>

对接公端宽度: 2.8 mm [.11 in]

对接公端厚度: .41 mm [.016 in]

## 产品特性

### 产品类型特性

插入力	正常
-----	----

### 结构特性

连接容量	单
与线缆类型兼容	分离式导线

### 接触件特性

快速断开端子类型	母端
对接公端宽度	2.8 mm [.11 in]
对接公端厚度	.41 mm [.016 in]
端子方向	直式
端子基材	黄铜
端子电镀材料	锡
压接类型	F 型压接
压线筒类型	Open

### 端接特性

产品端接到	线缆
-------	----

### 机械附件

带导线绝缘	带有
-------	----

### 尺寸

端子材料厚度	.25 mm[.01 in]
产品长度	16.13 mm[.635 in]
兼容的绝缘直径范围	2.29 – 3.3 mm[.09 – .13 in]
线径	.32 – .82 mm <sup>2</sup>

### 使用环境

绝缘选项	非绝缘
工作温度范围	-40 – 110 °C[-40 – 230 °F]

### 行业标准

与机构/标准产品兼容	CSA, UL
------------	---------

### 包装特性

封装数量	15000
封装方法	带/卷

### 产品合规性

如需合规文档，请访问 [TE 官网产品页面](#)。>

欧盟RoHS指令2011/65/EU	符合
欧盟ELV指令2000/53/EC	符合
中国电器电子产品有害物质限制使用管理办法（China RoHS 2，工业和信息化部携七部委2016年第32号令	没有超出阈值的受限材料
欧盟REACH法规(EC) No. 1907/2006	欧洲化学品管理局最新发布的SVHC候选清单: 2024年1月 (240) SVHC候选清单的声明更新至: 2022年6月 (224) 不含REACH SVHC
卤素含量	低卤素 - 每种均质材料的 Br、Cl、F、I < 900 ppm。也不含 BFR/CFR/PVC
焊接工艺能力	不适合采用焊接工艺

#### 产品合规免责声明

此信息基于对供应商的合理调查以及TE对供应商提供的信息的现有认知。此信息可能发生变化。经TE确认符合欧盟RoHS的产品编号，产品均质材料中铅、六价铬、汞、PBB、PBDE、DEHP、BBP、DBP和DIBP的最大浓度不超过0.1%，镉的最大浓度不超过0.01%或符合指令2011/65/EU(RoHS2)及其修订指令规定的豁免。根据2011/65/EU指令要求电子电气产品需要进行CE标识。元器件产品通常无需进行CE标识。经TE确认符合欧盟ELV指令的产品编号，产品均质材料中，铅、六价铬和汞的最大浓度不超过0.1%，镉的最大浓度不超过0.01%（按重量计算），或符合指令2000/53/EC(ELV)附录中规定的豁免。

免。关于欧盟REACH法规，TE 目前提供的此产品编号的物品中高度关注物质（SVHC）的信息是基于欧洲化学品管理局（ECHA）最新发布的“物品中物质的要求指南”，链接如下：<https://echa.europa.eu/guidance-documents/guidance-on-reach>

## 该系列中的其他产品 | FASTON 110



PCB 端子(22)



压接端子护套(13)



快速断开(169)



插入和拔出工具(1)

## 客户还购买了



TE 产品编号5745173-3  
CABLE CLAMP KIT,SZ 3



TE 产品编号794282-1  
15P UMNL WIRE SEAL



TE 产品编号34158  
TERMINAL,PG R 16-14 6



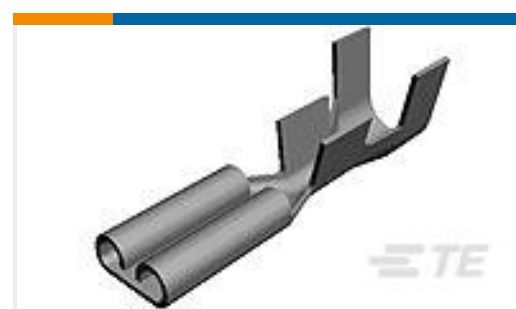
TE 产品编号770018-1  
03P UMNLII IN-LNE PLUG HSG KIT



TE 产品编号2-34161-1  
TERMINAL,PG R 16-14 10



TE 产品编号1-794616-6  
FREE HANG DBL ROW HSG 16 POS



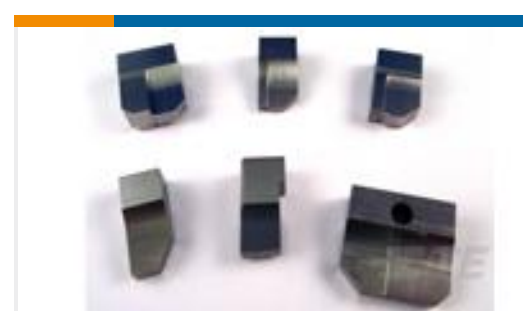
TE 产品编号60415-1  
110 FASTON REC 22-18 AWG TPBR



TE 产品编号770077-1  
04P .093 COMM P&S PLUG HSG



TE 产品编号828859-1  
CPC KABELKEMME



TE 产品编号7-356038-8  
ANVIL

## 文档

CAD 文件

下载查看

[ENG\\_CVM\\_CVM\\_62523-1\\_K.2d\\_dxf.zip](#)



英文版本

[3D PDF](#)

3D

**下载查看**

[ENG\\_CVM\\_CVM\\_62523-1\\_K.3d\\_igs.zip](#)

英文版本

**下载查看**

[ENG\\_CVM\\_CVM\\_62523-1\\_K.3d\\_stp.zip](#)

英文版本

下载CAD文件代表我接受和同意[使用条款](#)。

**数据表/目录页**

[82004 FASTON Terminals \(Insulated and Uninsulated\) Catalog - FASTON Receptacles Section](#)

英文版本

**产品规格**

**应用规格**

英文版本