

625015-000 ✓ 有效

RAYCHEM

TE 内部编号 625015-000

Splices, Length .33 in [8.38 mm], Bag, Fully Insulated

[在 TE 官网查看>](#)



端子和接头 > 接头



可密封: 否

产品长度: 8.38 mm [.33 in]

符合政府资质的接头: 否

封装方法: Bag

绝缘选项: 完全绝缘

产品特性

产品类型特性

可密封	否
-----	---

尺寸

产品长度	8.38 mm [.33 in]
------	------------------

使用环境

绝缘选项	完全绝缘
------	------

行业标准

符合政府资质的接头	否
-----------	---

包装特性

封装方法	Bag
------	-----

产品合规性

[如需合规文档，请访问 TE 官网产品页面。>](#)

欧盟RoHS指令2011/65/EU	不符合
欧盟ELV指令2000/53/EC	不符合
中国电器电子产品有害物质限制使用管理办法（China RoHS 2，工业和信息化部携七部委2016年第32号令	受限材料超出阈值
欧盟REACH法规(EC) No. 1907/2006	欧洲化学品管理局最新发布的SVHC候选清单: 2024年1月 (240) SVHC候选清单的声明更新至: 2024年1月 (240)

超过限值的SVHC：

Pb (37% in Solder)

物品安全使用说明：

使用本产品时不要进食、饮水或吸烟。作业后彻底清洗。如果可能，请回收再利用，如需废弃处置，请遵守当地有关法规。

卤素含量

低溴/氯 - 每种均质材料的 Br 和 Cl < 900 ppm。也不含 BFR/CFR/PVC

焊接工艺能力

不适合采用焊接工艺

产品合规免责声明

此信息基于对供应商的合理调查以及TE对供应商提供的信息的现有认知。此信息可能发生变化。经TE确认符合欧盟RoHS的产品编号，产品均质材料中铅、六价铬、汞、PBB、PBDE、DEHP、BBP、DBP和DIBP的最大浓度不超过0.1%，镉的最大浓度不超过0.01%或符合指令2011/65/EU(RoHS2)及其修订指令规定的豁免。根据2011/65/EU指令要求电子电气产品需要进行CE标识。元器件产品通常无需进行CE标识。经TE确认符合欧盟ELV指令的产品编号，产品均质材料中，铅、六价铬和汞的最大浓度不超过0.1%，镉的最大浓度不超过0.01%（按重量计算），或符合指令2000/53/EC(ELV)附录中规定的豁免。关于欧盟REACH法规，TE目前提供的此产品编号的物品中高度关注物质（SVHC）的信息是基于欧洲化学品管理局（ECHA）最新发布的“物品中物质的要求指南”，链接如下：<https://echa.europa.eu/guidance-documents/guidance-on-reach>

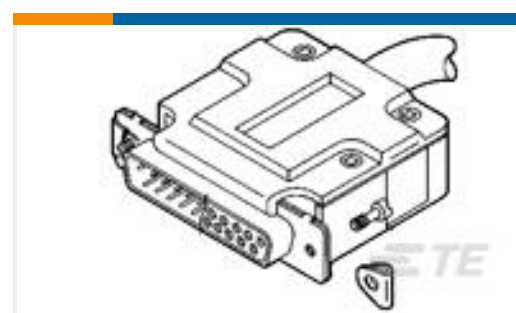
客户还购买了



TE 产品编号1-745492-8
09 HDE MS PLUG, 22-26, LEAD FREE



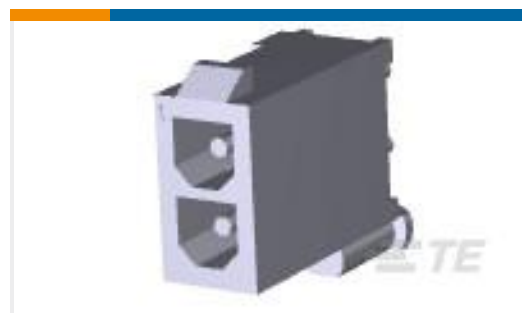
TE 产品编号2-1761603-6
IDC LOW PRO HDR 16P VERT BLUE



TE 产品编号5207908-4
STRAIN REL W/SCREW RET KIT



TE 产品编号350428-4
02P UMNL PIN HDR ASSY NATL AU



TE 产品编号1-770872-0
02P MINI UMNL HDR ASSY SN



TE 产品编号549865-000
CWT-1502



TE 产品编号625008-000
D-129-03



TE 产品编号625022-000
D-110-00



TE 产品编号5-2176369-2
RQ 0603 137R 0.1% 10PPM 5K RL

文档



产品图纸

[D-141-07](#)

英文版本

数据表/目录页

[1654025_Sec8_B-155_CWT_D-129_D-141_D-71X](#)

英文版本