

D-144-15 ✓ 有效

RAYCHEM

TE 内部编号 622015-000

Solder Sleeve Shield Terminators, 2.41 mm [.095 in] Expanded Inside, .89 mm [.035 in] Recovered Inside

[在 TE 官网查看>](#)



线路保护与管理 > 互连器件 > 焊接套管屏蔽终结器



工作温度（最大值）：150 °C

原始内径（最小值）：2.41 mm [.095 in]

收缩后内径（最大值）：.89 mm [.035 in]

预装引线：否

电线温度（最大值）：125 °C

产品特性

结构特性

预装引线	否
------	---

尺寸

原始内径（最小值）	2.41 mm [.095 in]
-----------	-------------------

收缩后内径（最大值）	.89 mm [.035 in]
------------	------------------

使用环境

工作温度（最大值）	150 °C
-----------	--------

电线温度（最大值）	125 °C
-----------	--------

产品合规性

[如需合规文档，请访问 TE 官网产品页面。>](#)

欧盟RoHS指令2011/65/EU	不符合
--------------------	-----

欧盟ELV指令2000/53/EC	不符合
-------------------	-----

中国电器电子产品有害物质限制使用管理办法（China RoHS 2，工业和信息化部携七部委2016年第32号令	受限材料超出阈值
---	----------

欧盟REACH法规(EC) No. 1907/2006	欧洲化学品管理局最新发布的SVHC候选清单: 2024年1月 (240) SVHC候选清单的声明更新至: 2024年1月 (240) 超过限值的SVHC： Pb (37% in Solder)
-----------------------------	---

物品安全使用说明：
使用本产品时不要进食、饮水或吸烟。作业后彻底清洗。如果可能，请回收再利用，如需废弃处置，请遵守当地有关法规。



卤素含量

低溴/氯 - 每种均质材料的 Br 和 Cl < 900 ppm。也不含 BFR/CFR/PVC

焊接工艺能力

不适合采用焊接工艺

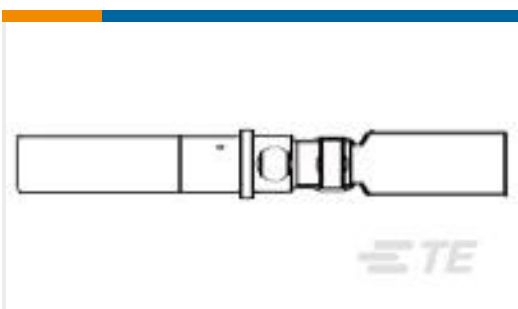
产品合规免责声明

此信息基于对供应商的合理调查以及TE对供应商提供的信息的现有认知。此信息可能发生变化。经TE确认符合欧盟RoHS的产品编号，产品均质材料中铅、六价铬、汞、PBB、PBDE、DEHP、BBP、DBP和DIBP的最大浓度不超过0.1%，镉的最大浓度不超过0.01%或符合指令2011/65/EU(RoHS2)及其修订指令规定的豁免。根据2011/65/EU指令要求电子电气产品需要进行CE标识。元器件产品通常无需进行CE标识。经TE确认符合欧盟ELV指令的产品编号，产品均质材料中，铅、六价铬和汞的最大浓度不超过0.1%，镉的最大浓度不超过0.01%（按重量计算），或符合指令2000/53/EC(ELV)附录中规定的豁免。关于欧盟REACH法规，TE目前提供的此产品编号的物品中高度关注物质(SVHC)的信息是基于欧洲化学品管理局(ECHA)最新发布的“物品中物质的要求指南”，链接如下：<https://echa.europa.eu/guidance-documents/guidance-on-reach>

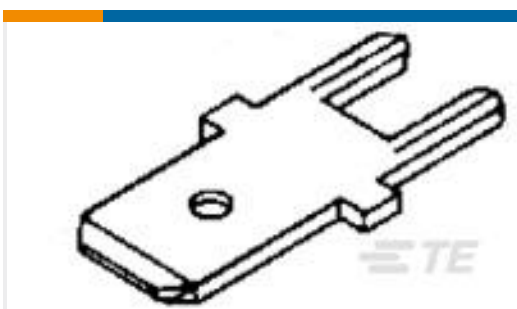
客户还购买了



TE 产品编号281838-3
HOUSING HE13 HE14 COSI 3 P



TE 产品编号601098-000
D-602-0107



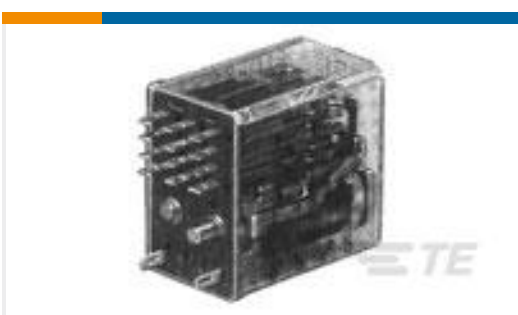
TE 产品编号726386-2
250 FASTON TAB TPBR



TE 产品编号5-747917-2
37 Rcpt Solder Cup, Gold Flash



TE 产品编号6-1879417-3
CPF0603 536K 0.1% 25PPM 1K RL



TE 产品编号8-1393769-3
R10S-E2Y2-J2.5K=R10



TE 产品编号1676208-2
RN 0805 17K4 0.1% 10PPM 1KRL



TE 产品编号5-1625867-3
RP 1J 0.166W 21R5 0.1% 25PPM 1K RL



TE 产品编号839476-E
IDCCS SRC 1,27 6 * AFU AFD 300 PVC

文档

产品图纸

D-144-15

英文版本



[产品规格](#)

[产品规格](#)

[英文版本](#)