

62138-1 ✓ 有效

FASTON | FASTON 187

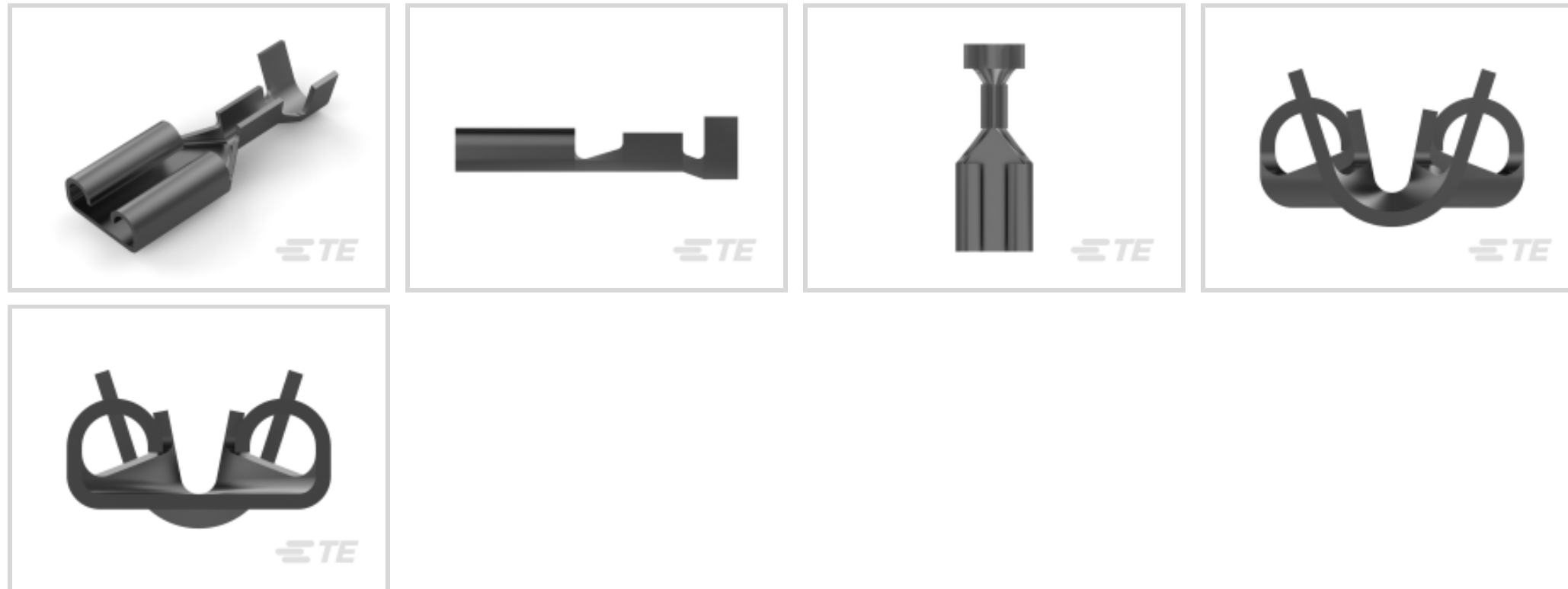
TE 内部编号 62138-1

Quick Disconnects, Receptacle, 24 – 20 AWG Wire Size, .2 – .51 mm² Wire Size, Mating Tab Width 4.75 mm [.187 in], Straight, Brass, FASTON 187

[在 TE 官网查看>](#)



端子和接头 > 快速断开



快速断开端子类型: 母端

线径: .2 – .51 mm²

对接公端宽度: 4.75 mm [.187 in]

对接公端厚度: .51 mm [.02 in]

产品特性

产品类型特性

插入力	正常
-----	----

结构特性

连接容量	单
与线缆类型兼容	分离式导线

接触件特性

快速断开端子类型	母端
对接公端宽度	4.75 mm [.187 in]
对接公端厚度	.51 mm [.02 in]
端子方向	直式
端子基材	黄铜
端子电镀材料	锡
压接类型	F 型压接
压线筒类型	Open

端接特性

产品端接到	线缆
-------	----

机械附件

带导线绝缘	带有
-------	----

接合固定类型	凹点
--------	----

尺寸

端子材料厚度	.3 mm[.012 in]
--------	----------------

产品长度	14.85 mm[.585 in]
------	-------------------

兼容的绝缘直径范围	1.52 – 2.8 mm[.06 – .11 in]
-----------	-----------------------------

线径	.2 – .51 mm ²
----	--------------------------

使用环境

绝缘选项	非绝缘
------	-----

工作温度范围	-40 – 110 °C[-40 – 230 °F]
--------	----------------------------

行业标准

与机构/标准产品兼容	UL
------------	----

包装特性

封装数量	20000
------	-------

封装方法	带/卷
------	-----

其他

线路	最好的
----	-----

产品合规性

如需合规文档，请访问 [TE 官网产品页面](#)。>

欧盟RoHS指令2011/65/EU	符合
--------------------	----

欧盟ELV指令2000/53/EC	符合
-------------------	----

中国电器电子产品有害物质限制使用管理办法（China RoHS 2，工业和信息化部携七部委2016年第32号令	没有超出阈值的受限材料
---	-------------

欧盟REACH法规(EC) No. 1907/2006	欧洲化学品管理局最新发布的SVHC候选清单: 2024年1月 (240) SVHC候选清单的声明更新至: 2024年1月 (240) 不含REACH SVHC
-----------------------------	---

卤素含量	低卤素 - 每种匀质材料的 Br、Cl、F、I < 900 ppm。也不含 BFR/CFR/PVC
------	---

焊接工艺能力	不适合采用焊接工艺
--------	-----------

产品合规免责声明

此信息基于对供应商的合理调查以及TE对供应商提供的信息的现有认知。此信息可能发生变化。经TE确认符合欧盟RoHS的产品编号，产品均质材料中铅、六价铬、汞、PBB、PBDE、DEHP、BBP、DBP和DIBP的最大浓度不超过0.1%，镉的最大浓度不超过0.01%或符合指令2011/65/EU(RoHS2)及其修订指令规定的豁免。根据2011/65/EU指令要求电子电气产品需要进行CE标识。元器件产品通常无需进行CE标识。经TE确认符合欧盟ELV指令的产品编号，产品均质材料中，铅、六价铬和汞的最大浓度不超过0.1%，镉的最大浓度不超过0.01%（按重量计算），或符合指令2000/53/EC(ELV)附录中规定的豁免。关于欧盟REACH法规，TE目前提供的此产品编号的物品中高度关注物质(SVHC)的信息是基于欧洲化学品管理局(ECHA)最新发布的“物品中物质的要求指南”，链接如下：<https://echa.europa.eu/guidance-documents/guidance-on-reach>

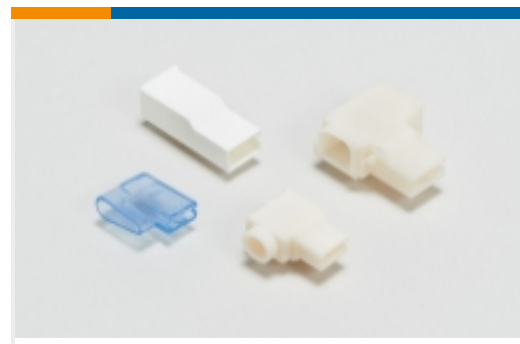
配套部件



该系列中的其他产品 | FASTON 187



PCB 端子(42)



压接端子护套(41)



快速断开(208)



接头(1)

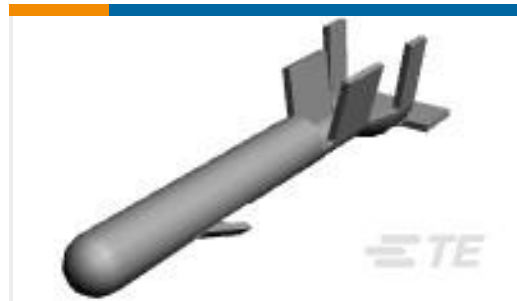
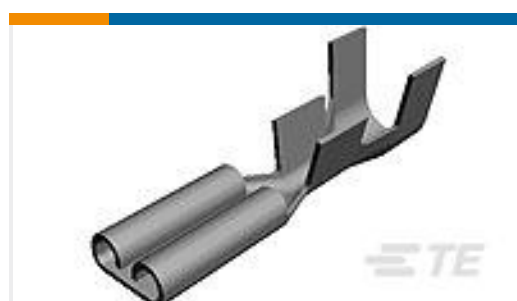


接头和拼接件(1)



插入和拔出工具(1)

客户还购买了

TE 产品编号52409-2
PIDG SP SPD 22-16COM22-18MIL 6TE 产品编号170889-2
SLEEVE DIA3 SHUR PLUG NATTE 产品编号61118-4
CMNL PIN 20-14 TPPHBZTE 产品编号2-520183-2
ULTRA-FAST 250 ASY REC 22-18 TPBRTE 产品编号1-1747066-6
GRACE INERTIA CONN 2.5 PLUG
HSG 6P REDTE 产品编号62814-1
250 FASTON FLAG REC 22-18 AWG
BRTE 产品编号42640-1
250 FASTON REC 22-18 AWG BRTE 产品编号6-1393254-4
W92-X1110-30=M6/M7/M9/W6/W7TE 产品编号GAG10K3D1004
GLS2-PROBE 10K+/-0.1°C AT 25°C

文档



产品图纸

[187 FASTON REC 24-20 TPBR](#)

英文版本

CAD 文件

下载查看

[ENG_CVM_CVM_62138-1_Z.2d_dxf.zip](#)

英文版本

3D PDF

3D

下载查看

[ENG_CVM_CVM_62138-1_Z.3d_igs.zip](#)

英文版本

下载查看

[ENG_CVM_CVM_62138-1_Z.3d_stp.zip](#)

英文版本

下载CAD文件代表我接受和同意[使用条款](#)。

数据表/目录页

[82004 FASTON Terminals \(Insulated and Uninsulated\) Catalog - FASTON Receptacles Section](#)

英文版本

产品规格

应用规格

英文版本