

3-1194908-3 ✓ 有效

RAYCHEM

TE 内部编号 621096-000

Solder Sleeve Shield Terminators, 2.41 mm [.095 in] Expanded

Inside, .89 mm [.035 in] Recovered Inside

[在 TE 官网查看>](#)



线路保护与管理 > 互连器件 > 焊接套管屏蔽终结器



原始内径（最小值）： 2.41 mm [.095 in]

收缩后内径（最大值）: .89 mm [.035 in]

预装引线: 否

电线温度（最大值）： 105 °C

产品特性

结构特性

预装引线	否
------	---

尺寸

原始内径（最小值）	2.41 mm [.095 in]
-----------	-------------------

收缩后内径（最大值）	.89 mm [.035 in]
------------	------------------

使用环境

电线温度（最大值）	105 °C
-----------	--------

产品合规性

[如需合规文档，请访问 TE 官网产品页面。>](#)

欧盟RoHS指令2011/65/EU	不符合
--------------------	-----

欧盟ELV指令2000/53/EC	不符合
-------------------	-----

中国电器电子产品有害物质限制使用管理办法（China RoHS 2，工业和信息化部携七部委2016年第32号令	受限材料超出阈值
---	----------

欧盟REACH法规(EC) No. 1907/2006	欧洲化学品管理局最新发布的SVHC候选清单: 2024年1月（240） SVHC候选清单的声明更新至: 2024年1月（240） 超过限值的SVHC： Cd (18% in Solder) Pb (32% in Solder)
-----------------------------	---

物品安全使用说明：
使用所需的个人防护装备。使用本产品时不要进食、饮水或吸烟。作业后彻底清洗。如果可能，请回收再利用，如需废弃处置，请遵守当地有关法规。

卤素含量	低溴/氯 - 每种匀质材料的 Br 和 Cl < 900 ppm。也不含 BFR/CFR/PVC
------	--

焊接工艺能力

不适合采用焊接工艺

产品合规免责声明

此信息基于对供应商的合理调查以及TE对供应商提供的信息的现有认知。此信息可能发生变化。经TE确认符合欧盟RoHS的产品编号，产品均质材料中铅、六价铬、汞、PBB、PBDE、DEHP、BBP、DBP和DIBP的最大浓度不超过0.1%，镉的最大浓度不超过0.01%或符合指令2011/65/EU(RoHS2)及其修订指令规定的豁免。根据2011/65/EU指令要求电子电气产品需要进行CE标识。元器件产品通常无需进行CE标识。经TE确认符合欧盟ELV指令的产品编号，产品均质材料中，铅、六价铬和汞的最大浓度不超过0.1%，镉的最大浓度不超过0.01%（按重量计算），或符合指令2000/53/EC(ELV)附录中规定的豁免。关于欧盟REACH法规，TE目前提供的此产品编号的物品中高度关注物质(SVHC)的信息是基于欧洲化学品管理局(ECHA)最新发布的“物品中物质的要求指南”，链接如下：<https://echa.europa.eu/guidance-documents/guidance-on-reach>

客户还购买了



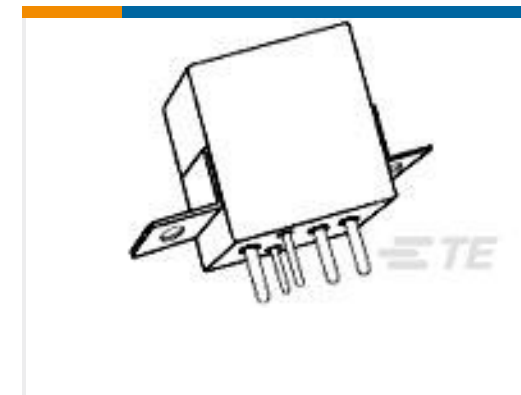
TE 产品编号502596-000
球形热缩护套：有嘴，直角



TE 产品编号3162223001
55A0121-26-0/9



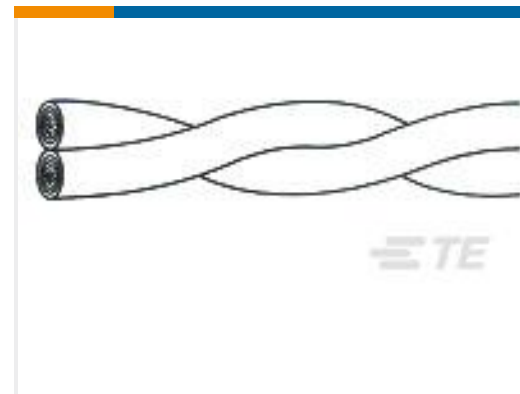
TE 产品编号11031221-00
GLASS NTC THERMISTOR



TE 产品编号2-1617748-1
FCA-125-15=M6106/19-015



TE 产品编号5-1617791-0
FCA-125-3701L=M83536/37-001L



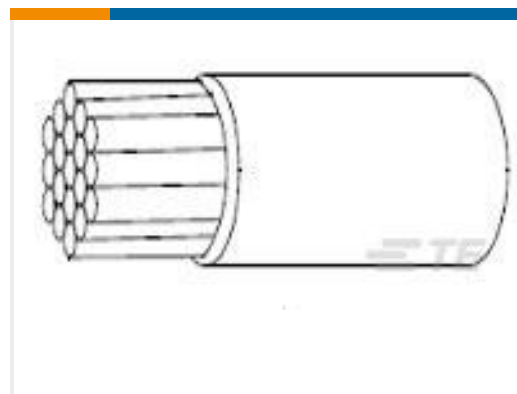
TE 产品编号1419553001
55A0121-28-0/9



TE 产品编号ZPF000000000007828
983-0Y 16-24 PN



TE 产品编号ZPF000000000007096
9602-00H 8-98 PN-A868



TE 产品编号CQ04133001
55A0111-22-9CK0300

文档

产品图纸

D-142-83

英文版本

产品规格

产品规格



英文版本