

# HFT5000-50/25-0-SP

✓ 有效

RAYCHEM | RAYCHEM HFT5000

TE 内部编号 6203684003

Black, 2:1, Shrinks To .984 in [25 mm], Polyethylene/Polyester, Fiber & Fabric Wall Material, 1.969 in [50 mm] Inner Diameter, RAYCHEM HFT5000

[在 TE 官网查看>](#)



热缩管 > HFT5000 热缩管



主要产品颜色: 黑色

壁材料类型: 纤维与织物

原始内径 (最小值): 50 mm [1.969 in]

收缩后内径 (最大值): 25 mm [.984 in]

收缩率: 2:1

[所有 HFT5000 热缩管 \(128\)](#)

## 产品特性

### 产品类型特性

壁材料类型

纤维与织物

### 主体特性

流体类型

制动液, 无铅汽油, 柴油, 洗车液, 润滑油, 液压油, 电池用酸, 防冻剂

主要产品颜色

黑色

收缩率

2:1

主要产品材料

聚乙烯/聚酯

灵活性

非常具有柔性

### 尺寸

原始内径 (最小值)

50 mm[1.969 in]

收缩后内径 (最大值)

25 mm[.984 in]

### 使用环境

收缩温度 (最小值)

80 °C

热缩管易燃性类型

非阻燃

工组温度范围

-40 – 125 °C

收缩温度

110 °C



## 操作/应用

机械阻力	切通性, 弯曲, 振动, 摩擦, 机械损害
------	-----------------------

## 产品供货情况

适用区域	全球, 全球
------	--------

## 包装特性

封装方法	线轴, 线轴
------	--------

## 其他

产品来源	捷克共和国
------	-------

## 产品合规性

如需合规文档，请访问 [TE 官网产品页面](#)。>

欧盟RoHS指令2011/65/EU	符合
欧盟ELV指令2000/53/EC	符合
中国电器电子产品有害物质限制使用管理办法（China RoHS 2，工业和信息化部携七部委2016年第32号令	没有超出阈值的受限材料
欧盟REACH法规(EC) No. 1907/2006	欧洲化学品管理局最新发布的SVHC候选清单: 2024年1月 (240) SVHC候选清单的声明更新至: 2022年6月 (224) 不含REACH SVHC
卤素含量	超出范围 - 不受卤素要求的限制
焊接工艺能力	不适合采用焊接工艺

### 产品合规免责声明

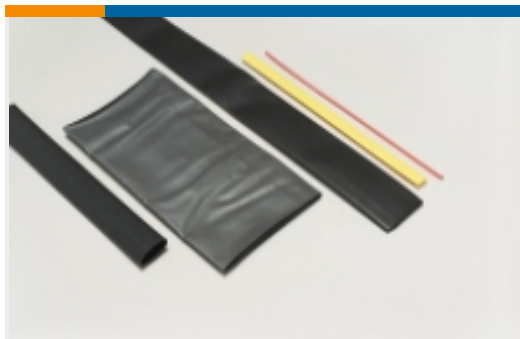
此信息基于对供应商的合理调查以及TE对供应商提供的信息的现有认知。此信息可能发生变化。经TE确认符合欧盟RoHS的产品编号，产品均质材料中铅、六价铬、汞、PBB、PBDE、DEHP、BBP、DBP和DIBP的最大浓度不超过0.1%，镉的最大浓度不超过0.01%或符合指令2011/65/EU(RoHS2)及其修订指令规定的豁免。根据2011/65/EU指令要求电子电气产品需要进行CE标识。元器件产品通常无需进行CE标识。经TE确认符合欧盟ELV指令的产品编号，产品均质材料中，铅、六价铬和汞的最大浓度不超过0.1%，镉的最大浓度不超过0.01%（按重量计算），或符合指令2000/53/EC(ELV)附录中规定的豁免。关于欧盟REACH法规，TE目前提供的此产品编号的物品中高度关注物质(SVHC)的信息是基于欧洲化学品管理局(ECHA)最新发布的“物品中物质的要求指南”，链接如下：<https://echa.europa.eu/guidance-documents/guidance-on-reach>

## 配套部件



TE 产品编号 EG1114-000  
CV1981-ST-230V1600W-EU

## 该系列中的其他产品 | RAYCHEM HFT5000



热缩管(128)

## 客户还购买了



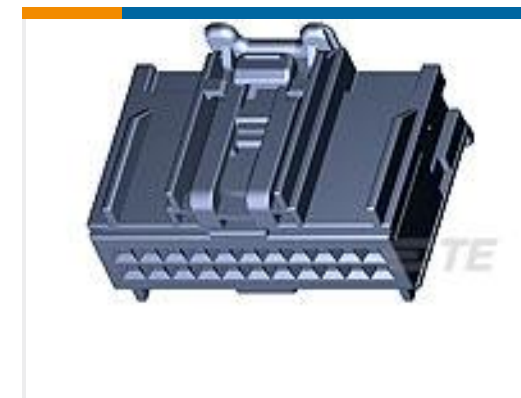
TE 产品编号7480624003  
HFT5000 热缩管



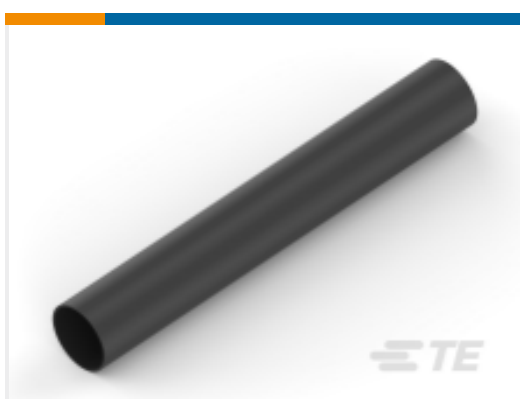
TE 产品编号5069884015  
CGPT 2:1 热缩管



TE 产品编号185226-2  
26pos MQS .63 header 180deg



TE 产品编号3-1419158-0  
INLIN CONN.FEMAL22P



TE 产品编号7236894011  
LSTT1 热缩管

## 文档

### 产品图纸

[HFT5000-50/25-0-SP](#)

英文版本

### 数据表/目录页

[Measuring\\_Single\\_Wall\\_Tubing](#)

英文版本



[HFT5000 Pages from 9-1773447-9](#)

英文版本

[Selecting\\_Correct\\_Tubing\\_1216](#)

英文版本

---

[产品规格](#)

[质量规范](#)

英文版本

---

[机构认证](#)

[UL](#)

英文版本