

D-100-31 ✓ 有效

RAYCHEM

TE 内部编号 620142-000

Solder Sleeve Shield Terminators, 2.67 mm [.105 in] Expanded Inside, 1.4 mm [.055 in] Recovered Inside

[在 TE 官网查看>](#)



线路保护与管理 > 互连器件 > 焊接套管屏蔽终结器



工作温度（最大值）：150 °C

原始内径（最小值）：2.67 mm [.105 in]

收缩后内径（最大值）：1.4 mm [.055 in]

电线温度（最大值）：125 °C

产品特性

尺寸

原始内径（最小值）	2.67 mm [.105 in]
收缩后内径（最大值）	1.4 mm [.055 in]

使用环境

工作温度（最大值）	150 °C
电线温度（最大值）	125 °C

产品合规性

[如需合规文档，请访问 TE 官网产品页面。>](#)

欧盟RoHS指令2011/65/EU	不符合
欧盟ELV指令2000/53/EC	不符合
中国电器电子产品有害物质限制使用管理办法（China RoHS 2，工业和信息化部携七部委2016年第32号令	受限材料超出阈值
欧盟REACH法规(EC) No. 1907/2006	欧洲化学品管理局最新发布的SVHC候选清单: 2024年1月（240） SVHC候选清单的声明更新至: 2024年1月（240） 超过限值的SVHC： Pb (37% in Solder) <small>物品安全使用说明： 使用本产品时不要进食、饮水或吸烟。作业后彻底清洗。如果可能，请回收再利用，如需废弃处置，请遵守当地有关法规。</small>
卤素含量	低溴/氯 - 每种匀质材料的 Br 和 Cl < 900 ppm。也不含 BFR/CFR/PVC
焊接工艺能力	不适合采用焊接工艺

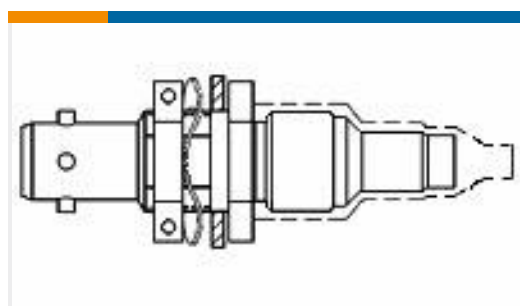
产品合规免责声明

此信息基于对供应商的合理调查以及TE对供应商提供的信息的现有认知。此信息可能发生变化。经TE确认符合欧盟RoHS的产品编号，产品均质材料中铅、六价铬、汞、PBB、PBDE、DEHP、BBP、DBP和DIBP的最大浓度不超过0.1%，镉的最大浓度不超过0.01%或符合指令2011/65/EU(RoHS2)及其修订指令规定的豁免。根据2011/65/EU指令要求电子电气产品需要进行CE标识。元器件产品通常无需进行CE标识。经TE确认符合欧盟ELV指令的产品编号，产品均质材料中，铅、六价铬和汞的最大浓度不超过0.1%，镉的最大浓度不超过0.01%（按重量计算），或符合指令2000/53/EC(ELV)附录中规定的豁免。关于欧盟REACH法规，TE目前提供的此产品编号的物品中高度关注物质(SVHC)的信息是基于欧洲化学品管理局(ECHA)最新发布的“物品中物质的要求指南”，链接如下：<https://echa.europa.eu/guidance-documents/guidance-on-reach>

客户还购买了



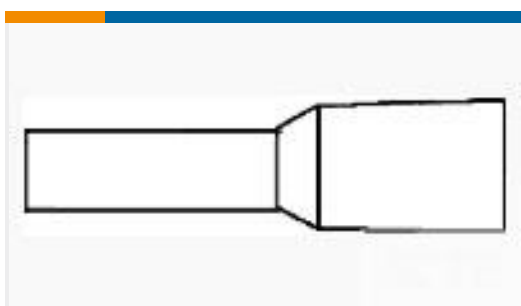
TE 产品编号2-1617754-1
FCA-410-1622M=M83536/16-022M



TE 产品编号241251-000
DK-621-0440-4S



TE 产品编号D649623001
RAY-103-12.5(100)



TE 产品编号2-966067-4
FER,WIRE,PL SLV,10.00/8,L12,RED,LP



TE 产品编号648507-000
CWT-3805



TE 产品编号637611N001
4112-00-130008-CS2359



TE 产品编号ASU603-03SN-HE913F
PLUG ASSY.ASU 3 WAY. CAD PLATE.



TE 产品编号1423163-8
7022L8DN=RLY,NAV,OFF,2P,115VAC



TE 产品编号588302N001
D-150-1004CS821



TE 产品编号ER6730-000
D-436-84CS9376

文档

产品图纸

D-100-31

英文版本

产品规格

产品规格

英文版本