

62000-2 ✓ 有效

AMPLIVAR

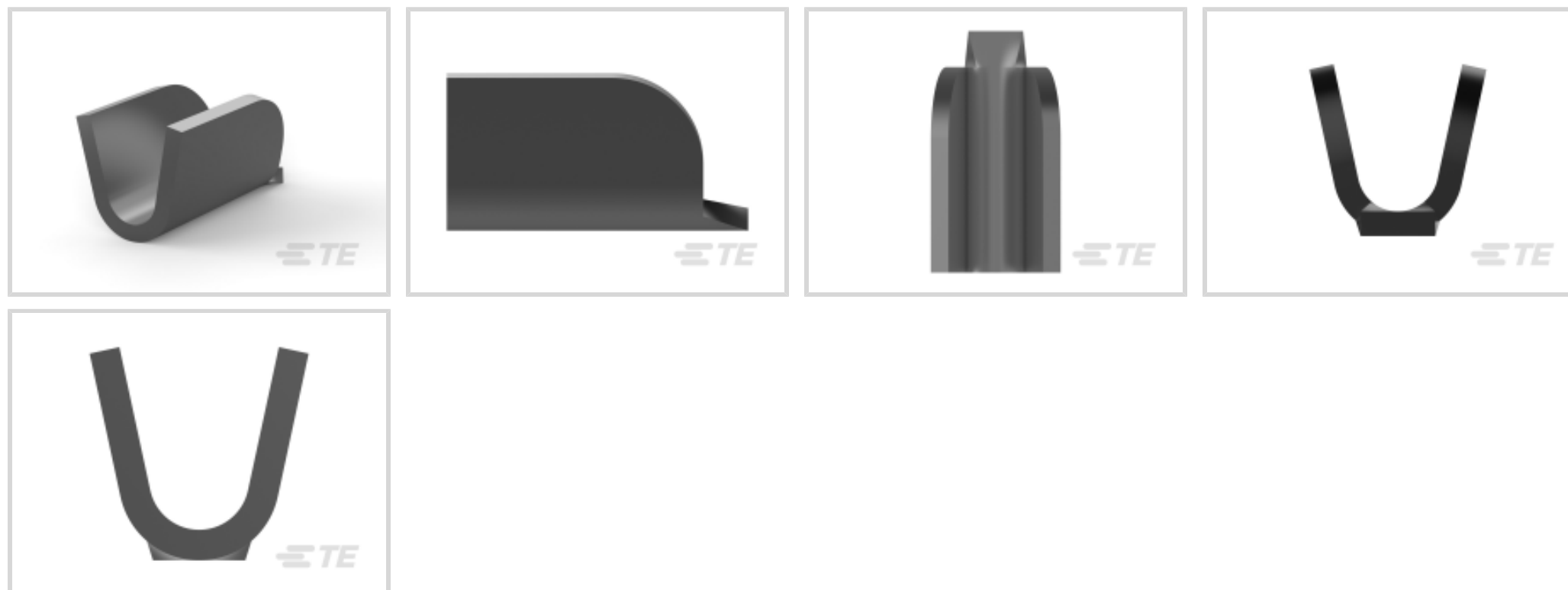
TE 内部编号 62000-2

Splices, Pigtail Splice, 22 – 15 AWG Wire Size, .3 – 1.5 mm² Wire Size, Splice Capacity 3, Serrated, 600 – 3000 CMA Wire Size, Brass, AMPLIVAR

[在 TE 官网查看>](#)



端子和接头 > 接头



接头类型: 尾纤接头

线径: .3 – 1.5 mm²

可密封: 否

对接能力: 3

产品特性

产品类型特性

接头类型	尾纤接头
可密封	否
与分离式电线类型兼容	实芯, 漆包线

结构特性

条纹方向	末端馈线
对接能力	3
锯齿数	7

电气特征

工作电压	250 V
------	-------

主体特性

产品重量	.293 g
------	--------

接头特性	锯齿
------	----

接触件特性

端子电镀材料	锡
--------	---

端子基材	黄铜
------	----

压线筒类型	Open
-------	------

端接特性

压接宽度	2.79 mm[.11 in]
------	-----------------

机械附件

带导线绝缘	不带
-------	----

尺寸

线径	600 – 3000 CMA
----	----------------

端子材料厚度	.51 mm[.02 in]
--------	----------------

产品长度	5.72 mm[.225 in]
------	------------------

使用环境

绝缘选项	非绝缘
------	-----

工作温度范围	-65 – 150 °C[-85 – 302 °F]
--------	----------------------------

操作/应用

与电线基础材料兼容	铜, 铝
-----------	------

行业标准

符合政府资质的接头	否
-----------	---

包装特性

封装数量	30000
------	-------

封装方法	带
------	---

产品合规性

如需合规文档，请访问 [TE 官网产品页面](#)。>

欧盟RoHS指令2011/65/EU	符合
--------------------	----

欧盟ELV指令2000/53/EC	符合
-------------------	----

中国电器电子产品有害物质限制使用管理办法（China RoHS 2，工业和信息化部携七部委2016年第32号令	没有超出阈值的受限材料
---	-------------

欧盟REACH法规(EC) No. 1907/2006	欧洲化学品管理局最新发布的SVHC候选清单: 2024年1月 (240) SVHC候选清单的声明更新至: 2024年1月 (240) 不含REACH SVHC
-----------------------------	---

卤素含量	低卤素 - 每种匀质材料的 Br、Cl、F、I < 900 ppm。也不含 BFR/CFR/PVC
------	---

焊接工艺能力

不适合采用焊接工艺

产品合规免责声明

此信息基于对供应商的合理调查以及TE对供应商提供的信息的现有认知。此信息可能发生变化。经TE确认符合欧盟RoHS的产品编号，产品均质材料中铅、六价铬、汞、PBB、PBDE、DEHP、BBP、DBP和DIBP的最大浓度不超过0.1%，镉的最大浓度不超过0.01%或符合指令2011/65/EU(RoHS2)及其修订指令规定的豁免。根据2011/65/EU指令要求电子电气产品需要进行CE标识。元器件产品通常无需进行CE标识。经TE确认符合欧盟ELV指令的产品编号，产品均质材料中，铅、六价铬和汞的最大浓度不超过0.1%，镉的最大浓度不超过0.01%（按重量计算），或符合指令2000/53/EC(ELV)附录中规定的豁免。关于欧盟REACH法规，TE目前提供的此产品编号的物品中高度关注物质(SVHC)的信息是基于欧洲化学品管理局(ECHA)最新发布的“物品中物质的要求指南”，链接如下：<https://echa.europa.eu/guidance-documents/guidance-on-reach>

配套部件

 <p>TE 产品编号 1217384-1 AMVAR SPL 600-3000 7 SERR TPBR</p>	 <p>TE 产品编号 1742324-2 AMVAR STAKE SPLICE 020TPBR</p>	 <p>TE 产品编号 1-2161800-2 APT-5A TERMINATING MACHINE</p>	 <p>TE 产品编号 1-2161900-2 APT-5E TERMINATING MACHINE</p>
 <p>TE 产品编号 1-2326135-2 APT-5A INFINITE SPLICE</p>	 <p>TE 产品编号 1-2326143-2 RETROFIT KIT, INFINITE SPLICE</p>	 <p>TE 产品编号 1-2326145-2 APT-5E INFINITE SPLICE</p>	 <p>TE 产品编号 170152-2 AMPLIVAR SPLICE STR</p>
 <p>TE 产品编号 170152-4 AMP SPLICE</p>	 <p>TE 产品编号 2150065-2 OCEAN_2.0_Applicator-E-110F</p>	 <p>TE 产品编号 2150117-2 OCEAN-2.0-APPLICATOR-E-110F-SEA</p>	 <p>TE 产品编号 42192-2 SPLC AMVAR 600-3000 020TPBR</p>
 <p>KIT REPRESENTATION ONLY</p> <p>TE 产品编号 7-2150065-7 OCEAN_2.0_SPARE_PART_KIT-110F</p>	 <p>KIT REPRESENTATION ONLY</p> <p>TE 产品编号 7-2150117-7 OCEAN_2.0_SPARE_PART_KIT-110F</p>	<p>TE 产品编号 1-2217600-2 APT-5A HF</p>	<p>TE 产品编号 1-2217700-2 APT 5E HF</p>

该系列中的其他产品 | AMPLIVAR



PCB 端子(1)



压接电线插针、公端和插针(5)



快速断开(40)



接头(77)



漆包线端子(4)



环形端子(28)

客户还购买了



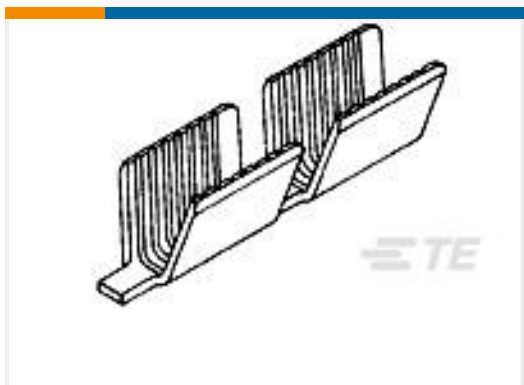
TE 产品编号2232901-1
AMP POWER DBL LOCK REC (L)



TE 产品编号1-1825058-9
ADE08S04=DIP SWITCH,EXT,SMT-GW



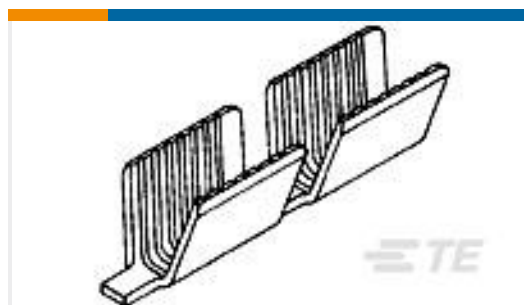
TE 产品编号350779-1
04P UMNL PLUG HSG



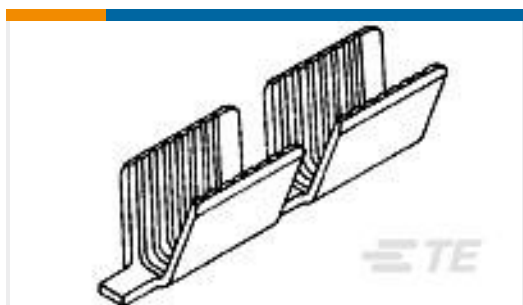
TE 产品编号62002-2
SPLC AMVAR 7000-13000 025TPBR



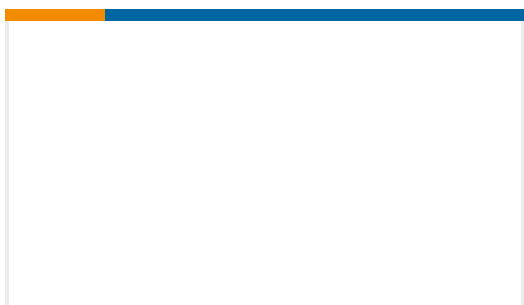
TE 产品编号63667-1
MAG-MATE 187 FAST TAB 020TPBR



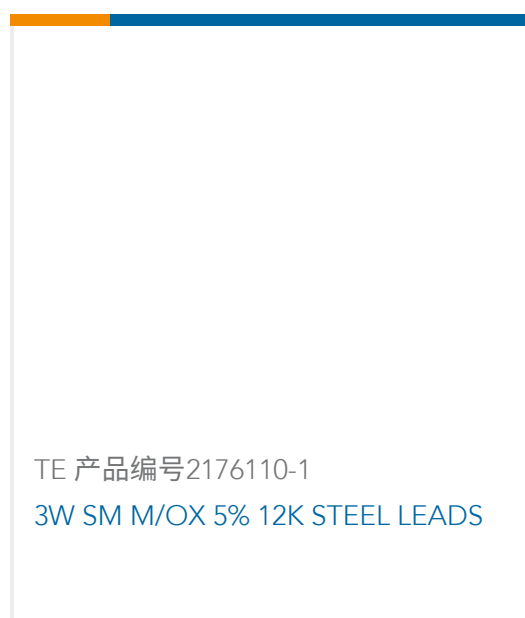
TE 产品编号62001-2
SPLICE AMVAR 3000-7000 020TPBR



TE 产品编号62040-2
SPLC AMVAR 1500-5000 .020BR



TE 产品编号2217562-1
CPU BOARD ASSEMBLY



TE 产品编号2176110-1
3W SM M/OX 5% 12K STEEL LEADS



文档

产品图纸

[SPLICE AMVAR 600-3000 020TPBR](#)

英文版本

CAD 文件

[3D PDF](#)

3D

[下载查看](#)

[ENG_CVM_CVM_62000-2_AA_c-62000-2-aa.2d_dxf.zip](#)

英文版本

[下载查看](#)

[ENG_CVM_CVM_62000-2_AA_c-62000-2-aa.3d_igs.zip](#)

英文版本

[下载查看](#)

[ENG_CVM_CVM_62000-2_AA_c-62000-2-aa.3d_stp.zip](#)

英文版本

下载CAD文件代表我接受和同意[使用条款](#)。

数据表/目录页

[Magnet Wire Terminals & Splices](#)

英文版本

产品规格

[应用规格](#)

英文版本

[AMPLIVAR 7 Serration Pigtail Splice](#)

英文版本