

61944-1 ✓ 有效

FASTON | FASTON 250

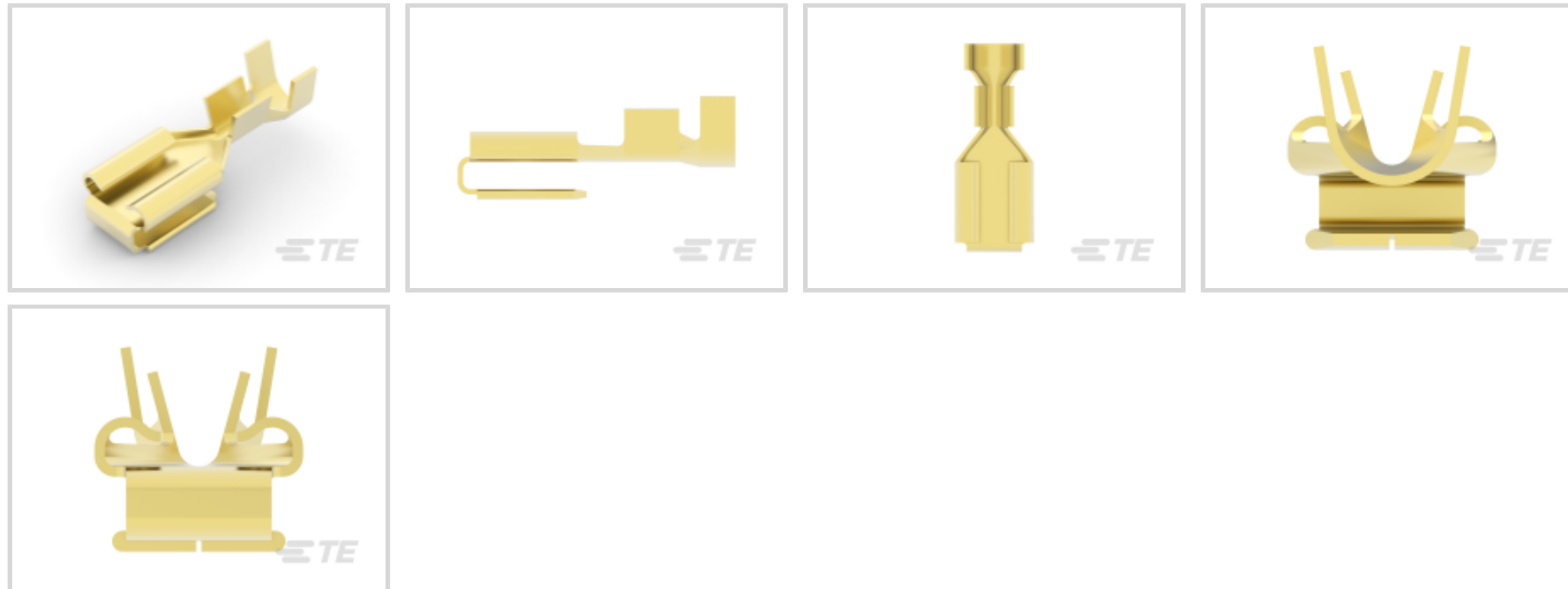
TE 内部编号 61944-1

Quick Disconnects, Receptacle, 18 – 14 AWG Wire Size, .82 – 2.08 mm² Wire Size, Mating Tab Width 6.35 mm [.25 in], Piggyback, Brass, FASTON 250

[在 TE 官网查看>](#)



端子和接头 > 快速断开



快速断开端子类型: 母端

线径: .82 – 2.08 mm²

对接公端宽度: 6.35 mm [.25 in]

对接公端厚度: .81 mm [.032 in]

产品特性

产品类型特性

插入力 正常

结构特性

连接容量 单

与线缆类型兼容 分离式导线

接触件特性

快速断开端子类型 母端

对接公端宽度 6.35 mm [.25 in]

对接公端厚度 .81 mm [.032 in]

端子方向 肩扛

端子基材 黄铜

端子电镀材料 无镀层

压接类型 F 型压接

压线筒类型 Open

端接特性



产品端接到	线缆
-------	----

机械附件

带导线绝缘	带有
-------	----

接合固定类型	凹点
--------	----

尺寸

端子材料厚度	.4 mm[.015 in]
--------	----------------

产品长度	19.58 mm[.77 in]
------	------------------

兼容的绝缘直径范围	3.1 – 4.3 mm[.12 – .17 in]
-----------	----------------------------

线径	.82 – 2.08 mm ²
----	----------------------------

使用环境

绝缘选项	非绝缘
------	-----

工作温度范围	-40 – 110 °C[-40 – 230 °F]
--------	----------------------------

行业标准

与机构/标准产品兼容	CSA, UL
------------	---------

包装特性

封装数量	2500
------	------

封装方法	带/卷
------	-----

产品合规性

如需合规文档，请访问 [TE 官网产品页面](#)。>

欧盟RoHS指令2011/65/EU	符合
--------------------	----

欧盟ELV指令2000/53/EC	符合
-------------------	----

中国电器电子产品有害物质限制使用管理办法（China RoHS 2，工业和信息化部携七部委2016年第32号令	没有超出阈值的受限材料
---	-------------

欧盟REACH法规(EC) No. 1907/2006	欧洲化学品管理局最新发布的SVHC候选清单: 2024年1月 (240) SVHC候选清单的声明更新至: 2024年1月 (240) 不含REACH SVHC
-----------------------------	---

卤素含量	低卤素 - 每种匀质材料的 Br、Cl、F、I < 900 ppm。也不含 BFR/CFR/PVC
------	---

焊接工艺能力	不适合采用焊接工艺
--------	-----------

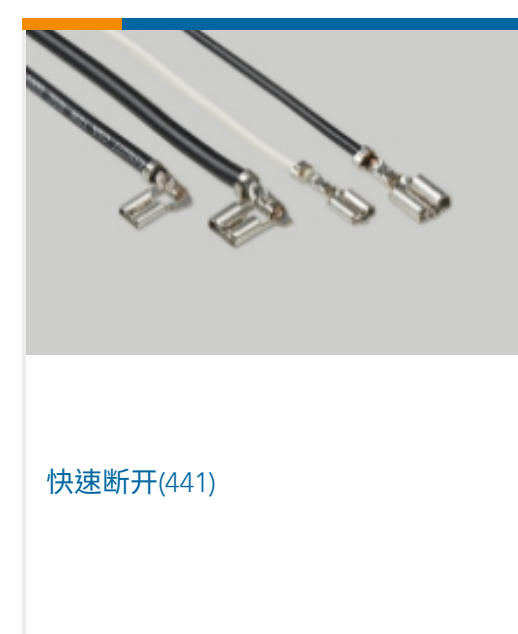
产品合规免责声明

此信息基于对供应商的合理调查以及TE对供应商提供的信息的现有认知。此信息可能发生变化。经TE确认符合欧盟RoHS的产品编号，产品均质材料中铅、六价铬、汞、PBB、PBDE、DEHP、BBP、DBP和DIBP的最大浓度不超过0.1%，镉的最大浓度不超过0.01%或符合指令2011/65/EU(RoHS2)及其修订指令规定的豁免。根据2011/65/EU指令要求电子电气产品需要进行CE标识。元器件产品通常无需进行CE标识。经TE确认符合欧盟ELV指令的产品编号，产品均质材料中，铅、六价铬和汞的最大浓度不超过0.1%，镉的最大浓度不超过0.01%（按重量计算），或符合指令2000/53/EC(ELV)附录中规定的豁免。关于欧盟REACH法规，TE目前提供的此产品编号的物品中高度关注物质(SVHC)的信息是基于欧洲化学品管理局(ECHA)最新发布的“物品中物质的要求指南”，链接如下：<https://echa.europa.eu/guidance-documents/guidance-on-reach>

配套部件



该系列中的其他产品 | FASTON 250





接头(4)

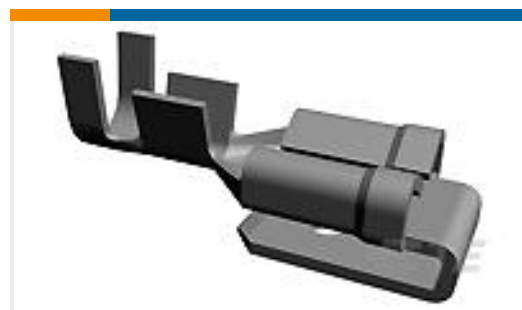
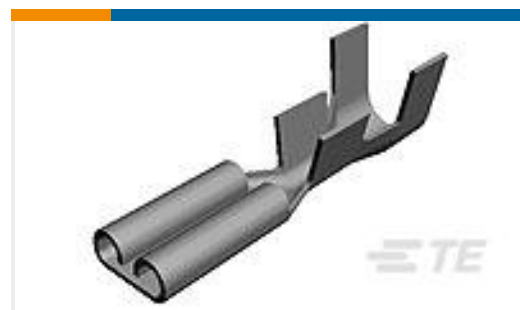
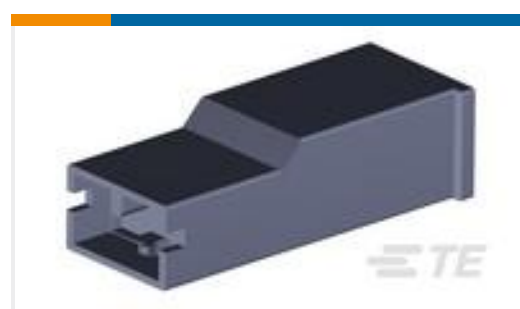


插入和拔出工具(6)



漆包线端子(1)

客户还购买了

TE 产品编号2-33466-3
TERMINAL,SOLIS R 6 5/16TE 产品编号2-32947-1
PG R 22-16 COMM 22-18 MIL 6TE 产品编号770063-1
01P .093 COMM P&S RECPT HSGTE 产品编号2-34150-1
PG R 22-16 COMM 22-18 MIL 1/4TE 产品编号62026-1
187 FASTON REC 20-16 AWG TPBRTE 产品编号41202
250 FASTON,REC.,18-14 AWG,BRTE 产品编号1217094-1
RCPT 250 POS-LOCK 18-14 0126BRTE 产品编号63459-2
MAG-MATE 250 F-TAB 15-16 TPBRTE 产品编号66023-4
TAB,PIDG TERMI-BK 22-16TE 产品编号1-2133341-1
PL MK1 RECEPTACLE NATURAL 6.6 PA

文档

产品图纸

[250 FASTON REC 18-14 AWG BR](#)

英文版本

CAD 文件

[下载查看](#)

[ENG_CVM_CVM_61944-1_BC.2d_dxf.zip](#)

英文版本

[3D PDF](#)



3D

下载查看

[ENG_CVM_CVM_61944-1_BC.3d_igs.zip](#)

英文版本

下载查看

[ENG_CVM_CVM_61944-1_BC.3d_stp.zip](#)

英文版本

下载CAD文件代表我接受和同意 [使用条款](#)。

数据表/目录页

[FASTIN_FASTON_Product_Line](#)

英文版本

[82004 FASTON Terminals \(Insulated and Uninsulated\) Catalog - FASTON Receptacles Section](#)

英文版本

产品规格

应用规格

英文版本

机构认证

UL 报告

英文版本