

6162-234-1277 ✓ 有效

DEUTSCH

TE 内部编号 6162-234-1277

Coax, Pin Contact, 1 Position, Wire & Cable, Straight, Unplated,  
Contact Mating Retention, 23 A, Power & Signal

[在 TE 官网查看>](#)



连接器 > 端子 > 射频端子

端子类型: **插针**

射频端子种类: **同轴电缆**

位数: 1

连接器和端子端接到: **电线和电缆**

端子方向: **直式**

## 产品特性

### 产品类型特性

射频端子种类	同轴电缆
连接器和端子端接到	电线和电缆

### 结构特性

位数	1
----	---

### 接触件特性

端子类型	插针
端子方向	直式
端子接触部电镀材料	无镀层
端子接合固定	带有
端子额定电流 (最大值)	23 A

### 操作/应用

电路应用	电源和信号
------	-------

### 包装特性

封装数量	1
封装方法	Bag

## 产品合规性

[如需合规文档，请访问 TE 官网产品页面。>](#)

欧盟RoHS指令2011/65/EU	符合且适用豁免
欧盟ELV指令2000/53/EC	符合且适用豁免
中国电器电子产品有害物质限制使用管理办法 (China RoHS 2, 工业和信息化部携七部委2016年第32号令)	受限材料超出阈值



欧盟REACH法规(EC) No. 1907/2006

欧洲化学品管理局最新发布的SVHC候选清单: 2024年1月 (240)

SVHC候选清单的声明更新至: 2024年1月 (240)

超过限值的SVHC:

Pb (1.2% in Contact Lead-Copper Alloy)

物品安全使用说明:  
使用本产品时不要进食、饮水或吸烟。作业后彻底清洗。如果可能, 请回收再利用, 如需废弃处置, 请遵守当地有关法规。

卤素含量

低卤素 - 每种均质材料的 Br、Cl、F、I < 900 ppm。也不含 BFR/CFR/PVC

焊接工艺能力

尚未进行焊接工艺可能性审核

产品合规免责声明

此信息基于对供应商的合理调查以及TE对供应商提供的信息的现有认知。此信息可能发生变化。经TE确认符合欧盟RoHS的产品编号, 产品均质材料中铅、六价铬、汞、PBB、PBDE、DEHP、BBP、DBP和DIBP的最大浓度不超过0.1%, 镉的最大浓度不超过0.01%或符合指令2011/65/EU(RoHS2)及其修订指令规定的豁免。根据2011/65/EU指令要求电子电气产品需要进行CE标识。元器件产品通常无需进行CE标识。经TE确认符合欧盟ELV指令的产品编号, 产品均质材料中, 铅、六价铬和汞的最大浓度不超过0.1%, 镉的最大浓度不超过0.01% (按重量计算), 或符合指令2000/53/EC(ELV)附录中规定的豁免。关于欧盟REACH法规, TE目前提供的此产品编号的物品中高度关注物质(SVHC)的信息是基于欧洲化学品管理局(ECHA)最新发布的“物品中物质的要求指南”, 链接如下: <https://echa.europa.eu/guidance-documents/guidance-on-reach>

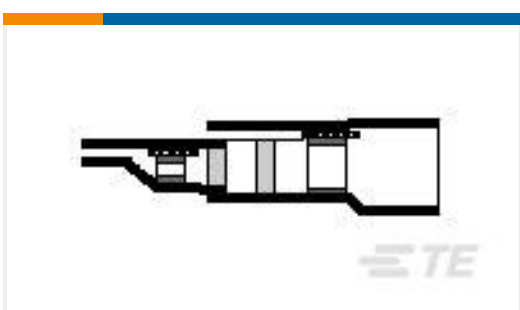
客户还购买了



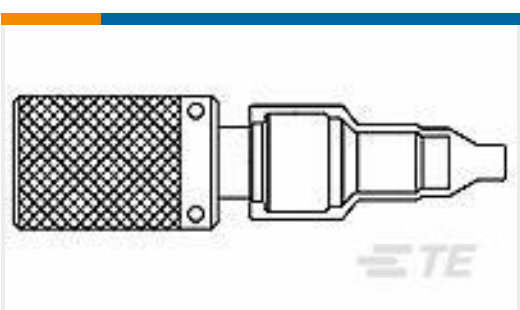
TE 产品编号53426-1  
TERMINAL,PIDG PVF2 R 12-10 1/4



TE 产品编号YDTS26Z17-08PNV001  
PLUG ASSY



TE 产品编号284303-000  
B-020-22-N



TE 产品编号902973-000  
DK-621-0411-P



TE 产品编号177103-000  
44AM1131-16-MST3-9CS2275



TE 产品编号5260010007  
TC-CAPS-4001-9



TE 产品编号138517-000  
44AM1121-16-9/96-9CS2275



TE 产品编号651105-000  
S03-03-R-100



## 文档

### 产品图纸

[COAX KIT PIN](#)

英文版本

### CAD 文件

[3D PDF](#)

3D

[下载查看](#)

[ENG\\_CVM\\_CVM\\_6162-234-1277\\_99.2d\\_dxf.zip](#)

英文版本

[下载查看](#)

[ENG\\_CVM\\_CVM\\_6162-234-1277\\_99.3d\\_igs.zip](#)

英文版本

[下载查看](#)

[ENG\\_CVM\\_CVM\\_6162-234-1277\\_99.3d\\_stp.zip](#)

英文版本

下载CAD文件代表我接受和同意[使用条款](#)。

### 使用说明书

[使用说明书 \(美国\)](#)

英文版本