

61513-1 ✓ 有效

AMP-IN

TE 内部编号 61513-1

PCB Terminals, Receptacle, PCB Hole Diameter 5.2 mm [.204 in], 26 – 22 AWG Wire Size, .12 – .4 mm<sup>2</sup> Wire Size, Through Hole - Solder, Gold Plating, Box

[在 TE 官网查看>](#)



端子和接头 > PCB 端子



PCB 端子类型: 母端

PCB 孔直径: 5.2 mm [.204 in]

接合插针直径: 1.47 mm [.058 in]

兼容的绝缘直径 (最大值) : 1.65 mm [.065 in]

兼容的绝缘直径范围: .89 – 1.65 mm [.035 – .065 in]

## 产品特性

### 产品类型特性

端子特性	螺钉孔
------	-----

### 接触件特性

端子底板材料厚度	1.27 μm[50 μin]
端子接合区域电镀材料厚度	.38 – .5 μm[15 – 20 μin]
PCB 端子类型	母端
接合插针直径	1.47 mm[.058 in]
端子电镀材料	金
端子方向	标志

### 端接特性

PCB 端接方法	通孔 - 焊接
产品端接到	线缆

### 机械附件

带导线绝缘	带有
-------	----

## 尺寸

端子材料厚度	.25 mm[.01 in]
PCB 孔直径	5.2 mm[.204 in]
兼容的绝缘直径（最大值）	1.65 mm[.065 in]
兼容的绝缘直径范围	.89 – 1.65 mm[.035 – .065 in]
线径	.12 – .4 mm <sup>2</sup>

## 使用环境

绝缘选项	非绝缘
工作温度范围	-55 – 105 °C[-67 – 221 °F]

## 包装特性

封装数量	7500
封装方法	Box

## 产品合规性

如需合规文档，请访问 [TE 官网产品页面](#)。>

欧盟RoHS指令2011/65/EU	符合
欧盟ELV指令2000/53/EC	符合
中国电器电子产品有害物质限制使用管理办法（China RoHS 2，工业和信息化部携七部委2016年第32号令	没有超出阈值的受限材料
欧盟REACH法规(EC) No. 1907/2006	欧洲化学品管理局最新发布的SVHC候选清单: 2024年1月（240） SVHC候选清单的声明更新至: 2024年1月（240） 不含REACH SVHC
卤素含量	低卤素 - 每种均质材料的 Br、Cl、F、I < 900 ppm。也不含 BFR/CFR/PVC
焊接工艺能力	不适合采用焊接工艺

### 产品合规免责声明

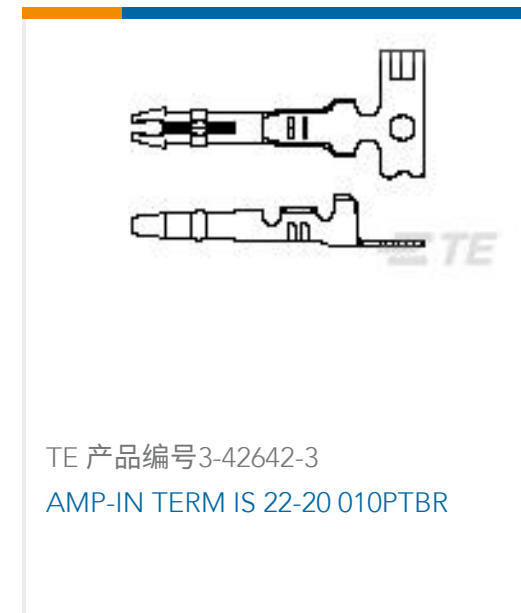
此信息基于对供应商的合理调查以及TE对供应商提供的信息的现有认知。此信息可能发生变化。经TE确认符合欧盟RoHS的产品编号，产品均质材料中铅、六价铬、汞、PBB、PBDE、DEHP、BBP、DBP和DIBP的最大浓度不超过0.1%，镉的最大浓度不超过0.01%或符合指令2011/65/EU(RoHS2)及其修订指令规定的豁免。根据2011/65/EU指令要求电子电气产品需要进行CE标识。元器件产品通常无需进行CE标识。经TE确认符合欧盟ELV指令的产品编号，产品均质材料中，铅、六价铬和汞的最大浓度不超过0.1%，镉的最大浓度不超过0.01%（按重量计算），或符合指令2000/53/EC(ELV)附录中规定的豁免。关于欧盟REACH法规，TE目前提供的此产品编号的物品中高度关注物质（SVHC）的信息是基于欧洲化学品管理局（ECHA）最新发布的“物品中物质的要求指南”，链接如下：<https://echa.europa.eu/guidance-documents/guidance-on-reach>

## 配套部件



## 客户还购买了





## 文档

### 产品图纸

[058 PC PIN REC 26-22 010GP](#)

英文版本

### CAD 文件

[3D PDF](#)

3D

### 下载查看

[ENG\\_CVM\\_CVM\\_61513-1\\_R\\_c-61513-1-r.2d\\_dxf.zip](#)

英文版本

### 下载查看

[ENG\\_CVM\\_CVM\\_61513-1\\_R\\_c-61513-1-r.3d\\_igs.zip](#)

英文版本

### 下载查看

[ENG\\_CVM\\_CVM\\_61513-1\\_R\\_c-61513-1-r.3d\\_stp.zip](#)

英文版本

下载CAD文件代表我接受和同意 [使用条款](#)。

### 数据表/目录页

[PRINTED CIRCUIT BOARD TERMINALS AND DISCONNECTS](#)

英文版本

### 产品规格

[应用规格](#)

英文版本

### 使用说明书

[使用说明书 \(美国\)](#)



[日语](#)

[使用说明书 \(美国\)](#)

[英文版本](#)

[Insertion/Extraction Tool](#)

[英文版本](#)