

61299-1 ✓ 有效



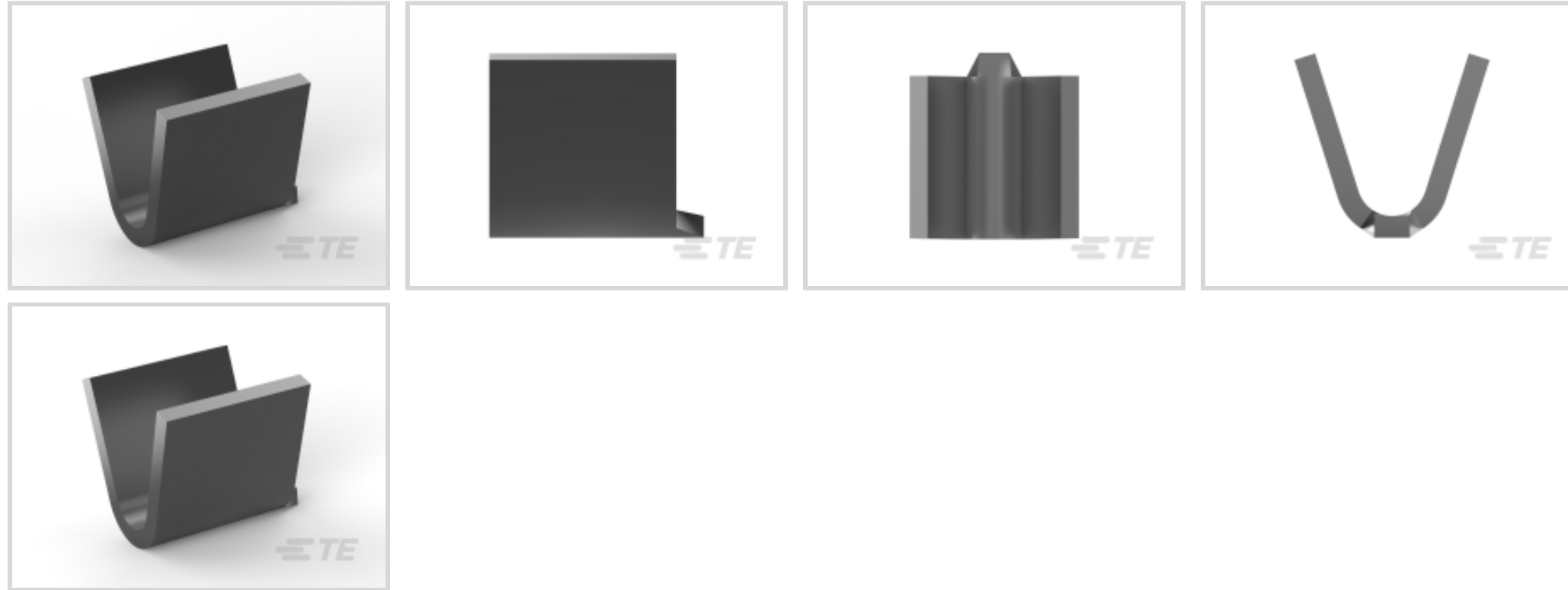
SPLICE

TE 内部编号 61299-1

Splices, Pigtail Splice / Thru Splice, Serrated, 7000 – 12000 CMA
Wire Size, Steel, 3 Serration, Length .267 in [6.8 mm], Reel, Open,
SPLICE

[在 TE 官网查看>](#)

端子和接头 > 接头



接头类型: 尾纤接头, 直通接头

可密封: 否

接头特性: 锯齿

线径: 7000 – 12000 CMA

端子基材: 钢

产品特性

产品类型特性

接头类型	尾纤接头, 直通接头
可密封	否
与分离式电线类型兼容	实芯, 绞线
电线绝缘支持固定类型	非绝缘支撑

结构特性

锯齿数	3
与线缆类型兼容	分离式导线

主体特性

产品重量	.577 g[.02 oz]
接头特性	锯齿

接触件特性

端子基材	钢
压线筒类型	Open

机械附件

带导线绝缘

不带

尺寸

线径

7000 – 12000 CMA

端子材料厚度

.78 mm[.031 in]

产品长度

6.8 mm[.267 in]

使用环境

绝缘选项

非绝缘

工作温度范围

-40 – 250 °C[-40 – 482 °F]

操作/应用

与电线基础材料兼容

铜

行业标准

符合政府资质的接头

否

包装特性

封装数量

3500

封装方法

Reel

产品合规性

如需合规文档，请访问 [TE 官网产品页面](#)。>

欧盟RoHS指令2011/65/EU

符合

欧盟ELV指令2000/53/EC

符合

中国电器电子产品有害物质限制使用管理办法（China RoHS 2，工业和信息化部携七部委2016年第32号令

没有超出阈值的受限材料

欧盟REACH法规(EC) No. 1907/2006

欧洲化学品管理局最新发布的SVHC候选清单: 2024年1月 (240)
SVHC候选清单的声明更新至: 2024年1月 (240)
不含REACH SVHC

卤素含量

低卤素 - 每种均质材料的 Br、Cl、F、I < 900 ppm。也不含 BFR/CFR/PVC

焊接工艺能力

不适合采用焊接工艺

产品合规免责声明

此信息基于对供应商的合理调查以及TE对供应商提供的信息的现有认知。此信息可能发生变化。经TE确认符合欧盟RoHS的产品编号，产品均质材料中铅、六价铬、汞、PBB、PBDE、DEHP、BBP、DBP和DIBP的最大浓度不超过0.1%，镉的最大浓度不超过0.01%或符合指令2011/65/EU(RoHS2)及其修订指令规定的豁免。根据2011/65/EU指令要求电子电气产品需要进

行 CE 标识。元器件产品通常无需进行 CE 标识。经 TE 确认符合欧盟 ELV 指令的产品编号，产品均质材料中，铅、六价铬和汞的最大浓度不超过 0.1%，镉的最大浓度不超过 0.01%（按重量计算），或符合指令 2000/53/EC (ELV) 附录中规定的豁免。关于欧盟 REACH 法规，TE 目前提供的此产品编号的物品中高度关注物质（SVHC）的信息是基于欧洲化学品管理局（ECHA）最新发布的“物品中物质的要求指南”，链接如下：<https://echa.europa.eu/guidance-documents/guidance-on-reach>

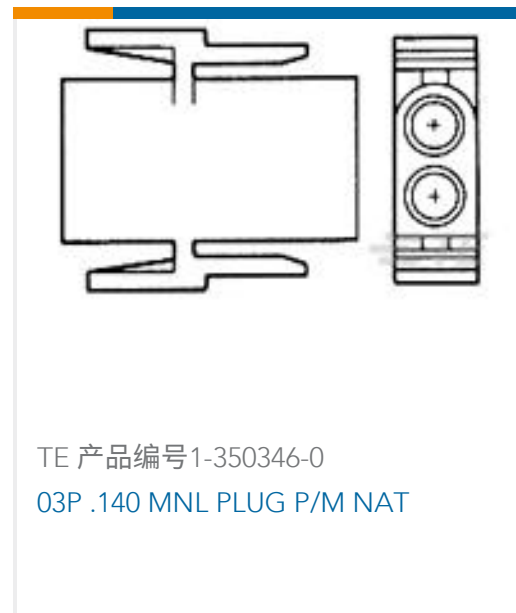
配套部件



该系列中的其他产品 | SPLICE



客户还购买了



文档

产品图纸

[SPLICE 7000-12500 .031 TPST](#)

英文版本

CAD 文件

[3D PDF](#)

3D

[下载查看](#)

[ENG_CVM_CVM_61299-1_AF.2d_dxf.zip](#)

英文版本

[下载查看](#)

[ENG_CVM_CVM_61299-1_AF.3d_igs.zip](#)

英文版本

[下载查看](#)

[ENG_CVM_CVM_61299-1_AF.3d_stp.zip](#)

英文版本

下载CAD文件代表我接受和同意 [使用条款](#)。

产品规格



应用规格

英文版本

机构认证

CSA 认证

英文版本