

61188-1 ✓ 有效

FASTON | FASTON 250

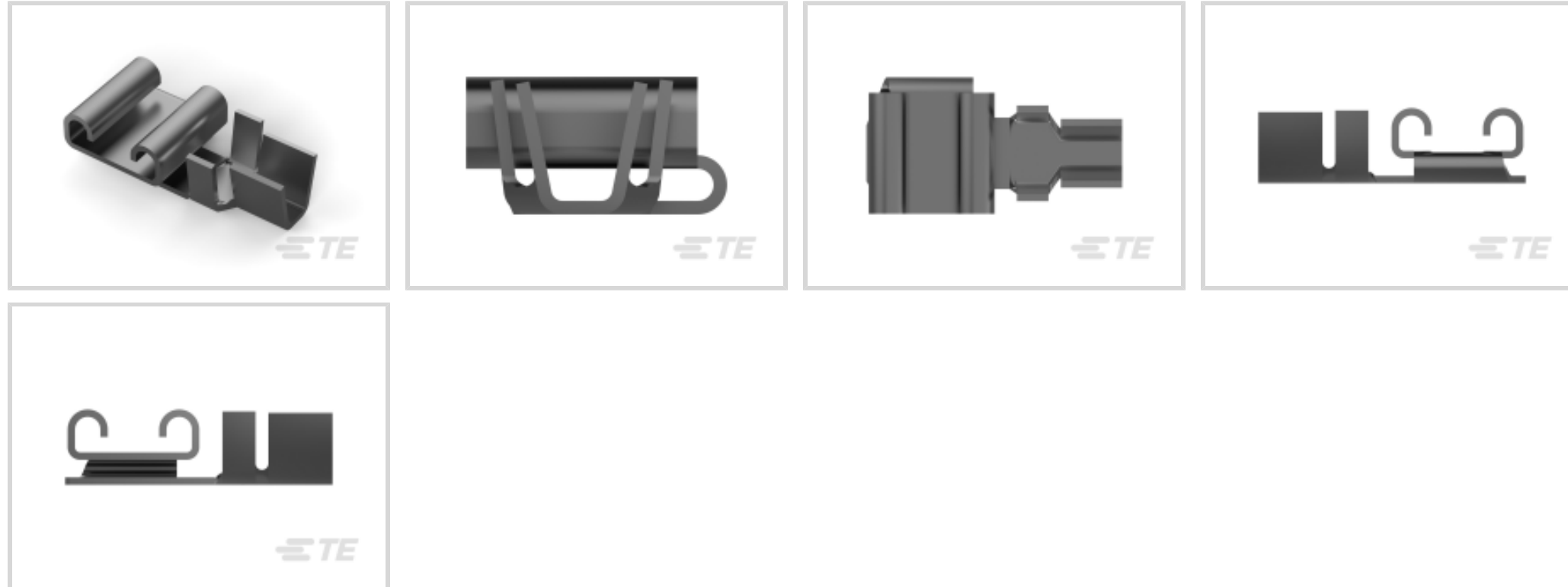
TE 内部编号 61188-1

Quick Disconnects, Receptacle, 16 – 12 AWG Wire Size, 1.31 – 3.31 mm² Wire Size, Mating Tab Width 6.35 mm [.25 in], Flag, Phosphor Bronze, FASTON 250

[在 TE 官网查看>](#)



端子和接头 > 快速断开



快速断开端子类型: 母端

线径: 1.31 – 3.31 mm²

对接公端宽度: 6.35 mm [.25 in]

对接公端厚度: .81 mm [.032 in]

产品特性

产品类型特性

插入力 正常

结构特性

连接容量 单

与线缆类型兼容 分离式导线

接触件特性

快速断开端子类型 母端

对接公端宽度 6.35 mm [.25 in]

对接公端厚度 .81 mm [.032 in]

端子方向 标志

端子基材 磷青铜

端子电镀材料 锡

压接类型 F 型压接

压线筒类型 Open

端接特性



产品端接到	线缆
-------	----

机械附件

带导线绝缘	带有
-------	----

接合固定类型	凹点
--------	----

尺寸

端子材料厚度	.46 mm[.018 in]
--------	-----------------

产品长度	16.26 mm[.64 in]
------	------------------

兼容的绝缘直径范围	3.3 – 4.32 mm[.13 – .17 in]
-----------	-----------------------------

线径	1.31 – 3.31 mm ²
----	-----------------------------

使用环境

绝缘选项	非绝缘
------	-----

工作温度范围	-40 – 110 °C[-40 – 230 °F]
--------	----------------------------

行业标准

与机构/标准产品兼容	CSA, UL
------------	---------

包装特性

封装数量	2500
------	------

封装方法	带/卷
------	-----

其他

线路	最好的
----	-----

产品合规性

如需合规文档，请访问 [TE 官网产品页面](#)。>

欧盟RoHS指令2011/65/EU	符合
--------------------	----

欧盟ELV指令2000/53/EC	符合
-------------------	----

中国电器电子产品有害物质限制使用管理办法（China RoHS 2，工业和信息化部携七部委2016年第32号令	没有超出阈值的受限材料
---	-------------

欧盟REACH法规(EC) No. 1907/2006	欧洲化学品管理局最新发布的SVHC候选清单: 2024年1月 (240) SVHC候选清单的声明更新至: 2024年1月 (240) 不含REACH SVHC
-----------------------------	---

卤素含量	低卤素 - 每种匀质材料的 Br、Cl、F、I < 900 ppm。也不含 BFR/CFR/PVC
------	---

焊接工艺能力	不适合采用焊接工艺
--------	-----------

产品合规免责声明

此信息基于对供应商的合理调查以及TE对供应商提供的信息的现有认知。此信息可能发生变化。经TE确认符合欧盟RoHS的产品编号，产品均质材料中铅、六价铬、汞、PBB、PBDE、DEHP、BBP、DBP和DIBP的最大浓度不超过0.1%，镉的最大浓度不超过0.01%或符合指令2011/65/EU(RoHS2)及其修订指令规定的豁免。根据2011/65/EU指令要求电子电气产品需要进行CE标识。元器件产品通常无需进行CE标识。经TE确认符合欧盟ELV指令的产品编号，产品均质材料中，铅、六价铬和汞的最大浓度不超过0.1%，镉的最大浓度不超过0.01%（按重量计算），或符合指令2000/53/EC(ELV)附录中规定的豁免。关于欧盟REACH法规，TE目前提供的此产品编号的物品中高度关注物质(SVHC)的信息是基于欧洲化学品管理局(ECHA)最新发布的“物品中物质的要求指南”，链接如下：<https://echa.europa.eu/guidance-documents/guidance-on-reach>

配套部件



该系列中的其他产品 | FASTON 250



PCB 端子(135)



压接端子护套(140)



压缩连接器(4)



快速断开(442)



接头(4)

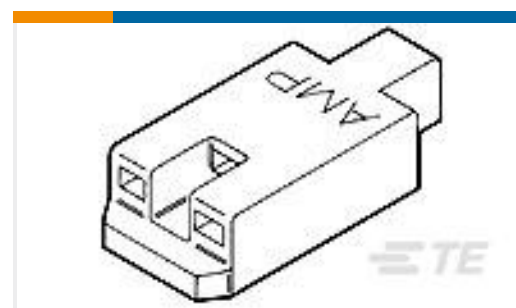
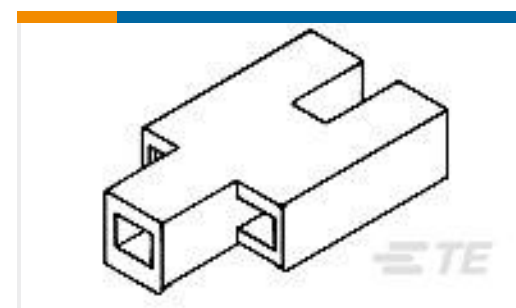
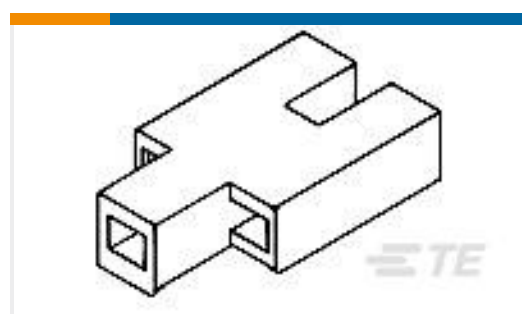
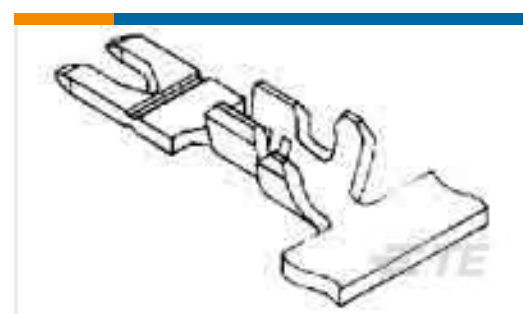


插入和拔出工具(6)



漆包线端子(1)

客户还购买了

TE 产品编号61492-1
SPLICE 2048-5250 .020 BRTE 产品编号360052-1
125 DIA CLSTR BLKTE 产品编号360051-1
CLUSTER BLOCKTE 产品编号1380145-1
CLUSTER BLOCK HSG. .090 DIA.TE 产品编号880631-5
CLUSTER BLOCK HSG .090 DIATE 产品编号881257-3
MAG-MATE TERMINALTE 产品编号880688-2
FF 250 TERMINAL 0.5-1.0MM2 0.39
X13.2TPBRTE 产品编号62131-6
.090 CLUSTER REC.TE 产品编号1599105-1
RECEPTACLE CLUSTER PIN .090dia

ANVIL REPRESENTATION ONLY

TE 产品编号1803040-4
COMBINATION ANVIL, BENDING

文档



产品图纸

[250 FASTON FLAG REC 16-12 AWG TPBZ](#)

英文版本

CAD 文件

下载查看

[ENG_CVM_CVM_61188-1_AA.2d_dxf.zip](#)

英文版本

3D PDF

3D

下载查看

[ENG_CVM_CVM_61188-1_AA.3d_igs.zip](#)

英文版本

下载查看

[ENG_CVM_CVM_61188-1_AA.3d_stp.zip](#)

英文版本

下载CAD文件代表我接受和同意[使用条款](#)。

数据表/目录页

[82004 FASTON Terminals \(Insulated and Uninsulated\) Catalog - FASTON Receptacles Section](#)

英文版本

产品规格

应用规格

英文版本

机构认证

CSA 认证

英文版本

CSA 认证

英文版本