

61173-1 ✓ 有效

MATE-N-LOK | Commercial MATE-N-LOK

TE 内部编号 61173-1

Socket Contact, Tin, 250 VAC, Locking Lance Contact Retention, 30 – 22 AWG Wire Size, .05 – .33 mm² Wire Size, Crimp, Brass, Commercial MATE-N-LOK

[在 TE 官网查看>](#)



连接器 > 端子 > 连接器端子



端子类型: 插座

产品端接到: 线缆

工作电压: 250 VAC

端子接触部电镀材料: 锡

线径: 30 – 22 AWG

产品特性

产品类型特性

分离式电线类型 绞线

电气特征

工作电压 250 VAC

接触件特性

端子形状和构造 圆形, 圆形

压线筒类型 Open

端子类型 插座

端子接触部电镀材料 锡

端子额定电流 (最大值) 15 A

壳体内部的端子定位力 带有

接合插针直径 2.01 mm [.079 in]

端子基材 黄铜

导线端子端接区域电镀厚度 .508 – .812 μm [20 – 32 μin]

导线端子端接区域电镀材料 锡

导线端子端接区域电镀材料表面涂层	亮光
------------------	----

端子方向	直式
------	----

端接特性

产品端接到	线缆
-------	----

线缆端接方法	压接
--------	----

机械附件

壳体内部的端子定位器类型	锁定枪
--------------	-----

带导线绝缘	不带
-------	----

尺寸

线径	.05 – .33 mm ²
----	---------------------------

兼容的绝缘直径范围	1.02 – 1.91 mm [.04 – .075 in]
-----------	--------------------------------

使用环境

工作温度范围	-55 – 105 °C [-67 – 221 °F]
--------	-----------------------------

操作/应用

电路应用	电源
------	----

行业标准

与机构/标准产品兼容	CSA, UL
------------	---------

UL 阻燃性等级	UL 94V-2
----------	----------

包装特性

封装数量	1000
------	------

封装方法	Bag
------	-----

产品合规性

如需合规文档，请访问 [TE 官网产品页面](#)。>

欧盟RoHS指令2011/65/EU	符合
--------------------	----

欧盟ELV指令2000/53/EC	符合
-------------------	----

中国电器电子产品有害物质限制使用管理办法（China RoHS 2，工业和信息化部携七部委2016年第32号令	没有超出阈值的受限材料
---	-------------

欧盟REACH法规(EC) No. 1907/2006	欧洲化学品管理局最新发布的SVHC候选清单: 2024年1月 (240) SVHC候选清单的声明更新至: 2024年1月 (240) 不含REACH SVHC
-----------------------------	---

卤素含量	低卤素 - 每种匀质材料的 Br、Cl、F、I <
------	---------------------------

900 ppm。也不含 BFR/CFR/PVC

焊接工艺能力

不适合采用焊接工艺

产品合规免责声明

此信息基于对供应商的合理调查以及TE对供应商提供的信息的现有认知。此信息可能发生变化。经TE确认符合欧盟RoHS的产品编号，产品均质材料中铅、六价铬、汞、PBB、PBDE、DEHP、BBP、DBP和DIBP的最大浓度不超过0.1%，镉的最大浓度不超过0.01%或符合指令2011/65/EU(RoHS2)及其修订指令规定的豁免。根据2011/65/EU指令要求电子电气产品需要进行CE标识。元器件产品通常无需进行CE标识。经TE确认符合欧盟ELV指令的产品编号，产品均质材料中，铅、六价铬和汞的最大浓度不超过0.1%，镉的最大浓度不超过0.01%（按重量计算），或符合指令2000/53/EC(ELV)附录中规定的豁免。关于欧盟REACH法规，TE目前提供的此产品编号的物品中高度关注物质(SVHC)的信息是基于欧洲化学品管理局(ECHA)最新发布的“物品中物质的要求指南”，链接如下：<https://echa.europa.eu/guidance-documents/guidance-on-reach>

配套部件





该系列中的其他产品 | Commercial MATE-N-LOK



客户还购买了



TE 产品编号5677862005
RNF-3000-9/3-9-STK



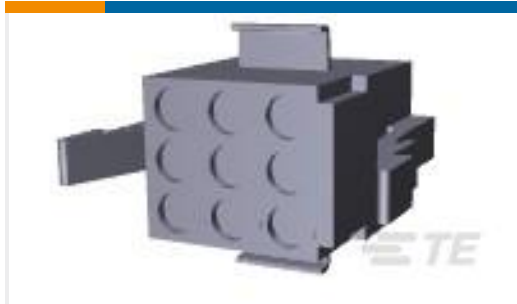
TE 产品编号211401-4
RECEPT,SZ 13-7,CPC



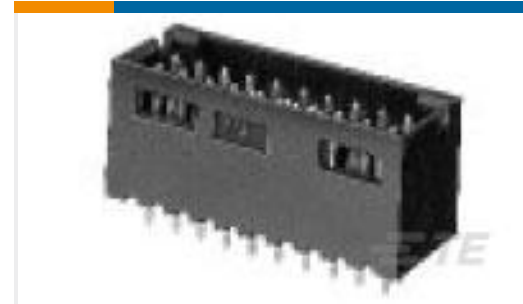
TE 产品编号323912
TERMINAL,PIDG R 26-22 2



TE 产品编号CU9290-000
WCSM-24/6-1200/S(S20)



TE 产品编号1-480274-0
09P CMNL PLUG HSG P/M NATL



TE 产品编号8-87589-5
08 MODII HDR DRST SHRD .100CL



TE 产品编号GA10K3A11B
DISCRETE 10K OHMS,+/-0.2C FROM
0C TO 70C



TE 产品编号61174-1
CMNL PIN L/P PTBR



TE 产品编号1-480345-0
08P CMNL CAP HSG F/H NATL



TE 产品编号1-480720-0
02P CMNL PLUG HSG W/LOK NATL

文档

产品图纸

[CMNL SOK 30-22 PTBR L/P](#)

英文版本

CAD 文件

下载查看

[ENG_CVM_61173-1_E.3d_igs.zip](#)

英文版本

下载查看

[ENG_CVM_61173-1_E.3d_stp.zip](#)

英文版本

下载查看

[ENG_CVM_61173-1_E.2d_dxf.zip](#)

英文版本

3D PDF

英文版本

3D PDF

3D



下载查看

[ENG_CVM_CVM_61173-1_J.2d_dxf.zip](#)

英文版本

下载查看

[ENG_CVM_CVM_61173-1_J.3d_igs.zip](#)

英文版本

下载查看

[ENG_CVM_CVM_61173-1_J.3d_stp.zip](#)

英文版本

下载CAD文件代表我接受和同意[使用条款](#)。

数据表/目录页

[SOFT_SHELL_PIN_SOCKET_CONNECTORS_STANDARD_DENSITY](#)

英文版本

产品规格

[应用规格](#)

英文版本

使用说明书

[使用说明书 \(美国\)](#)

英文版本