



连接器 > 模块化插座和插头 > RJ45 连接器



模块化插座和插头接口类型: RJ45

端口配置: 多个端口

端口矩阵配置: 2 x 8

模块化插座和插头产品: RJ 型插座和插头

连接器端子密度: 标准

产品特性

产品类型特性

接地特定类型	接地端子
连接器产品类型	连接器组件
模块化插座和插头接口类型	RJ45
模块化插座和插头产品	RJ 型插座和插头
模块化连接器种类	插座
接地选项	PCB 和面板接地
连接器和端子端接到	印刷电路板

结构特性

PCB 接地片数量	11
多端口配置	堆叠
状态指示灯类型	LED
端口配置	多个端口
端口矩阵配置	2 x 8
连接器端子密度	标准
位数	8
装载位置数量	8
PCB 安装方向	直角

主体特性

LED 颜色 (左上角)	黄色
--------------	----

LED 颜色 (左下角)	黄色
LED 颜色 (右上角)	绿色
LED 颜色 (右下角)	绿色
接地片电镀材料	镀锡铜
屏蔽电镀材料	镀锡铜
屏蔽材料	铜合金
模块化插座插销方向	标准 - 下锁闩
连接器外形	PCB 偏移 - 凸伸
接触件特性	
端子底板材料	镍
PCB 端子端接区域电镀材料	锡
端子接触部电镀材料	金
端子基材	磷青铜
端子接合区域电镀材料厚度	1.27 μm [15 μin]
端接特性	
PCB 端接方法	通孔 - 免焊连接
端接柱体和尾部长度	4.35 mm[.171 in]
机械附件	
面板安装特性	不带
连接器安装类型	板安装, 面板安装
壳体特性	
接合入口位置	侧
中心线 (间距)	1.02 mm[.04 in]
壳体颜色	黑色
外壳材料	PBT GF
尺寸	
PCB 厚度 (建议)	1.57 mm[.062 in]
连接器高度	22.99 mm[.905 in]
使用环境	
工作温度范围	-30 – 70 $^{\circ}\text{C}$ [-22 – 158 $^{\circ}\text{F}$]
操作/应用	
屏蔽	是

电路应用

Signal

行业标准

UL 阻燃性等级

UL 94V-0

性能类别

5e 类

包装特性

封装数量

10

封装方法

Tray

产品合规性

如需合规文档，请访问 [TE 官网产品页面](#)。>

欧盟RoHS指令2011/65/EU

符合

欧盟ELV指令2000/53/EC

不在合规性范围内

中国电器电子产品有害物质限制使用管理办法（China RoHS 2，工业和信息化部携七部委2016年第32号令

没有超出阈值的受限材料

欧盟REACH法规(EC) No. 1907/2006

欧洲化学品管理局最新发布的SVHC候选清单: 2024年1月 (240)
 SVHC候选清单的声明更新至: 2023年1月 (233)
 不含REACH SVHC

卤素含量

非低卤素 - 包含 Br 或 Cl > 900 ppm。

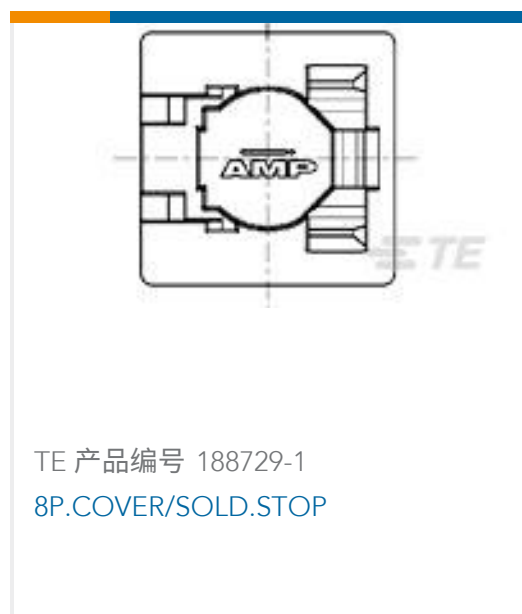
焊接工艺能力

不适合采用焊接工艺

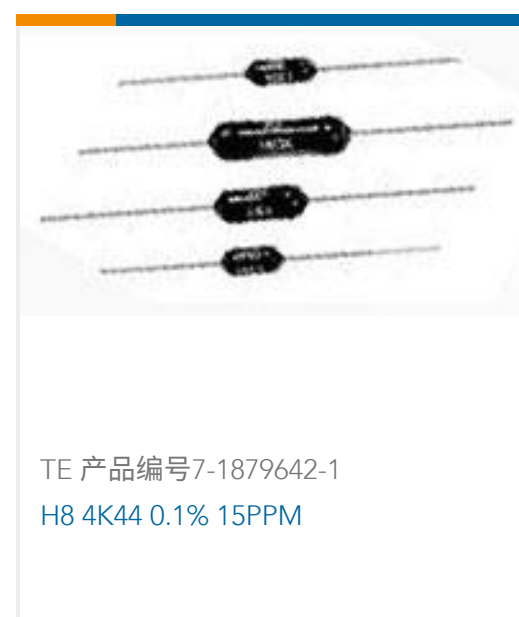
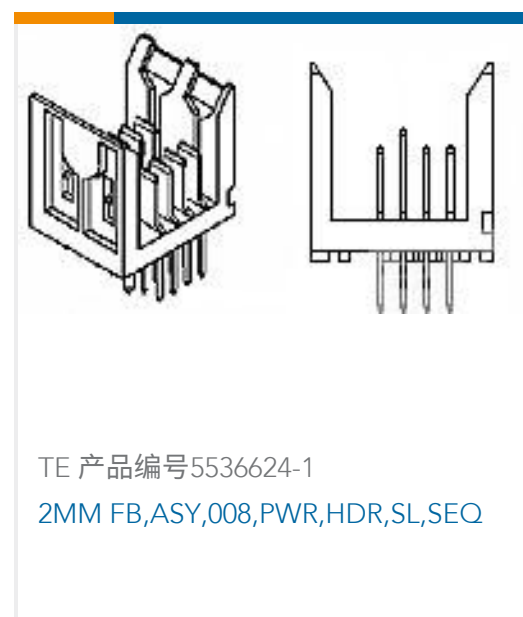
产品合规免责声明

此信息基于对供应商的合理调查以及TE对供应商提供的信息的现有认知。此信息可能发生变化。经TE确认符合欧盟RoHS的产品编号，产品均质材料中铅、六价铬、汞、PBB、PBDE、DEHP、BBP、DBP和DIBP的最大浓度不超过0.1%，镉的最大浓度不超过0.01%或符合指令2011/65/EU(RoHS2)及其修订指令规定的豁免。根据2011/65/EU指令要求电子电气产品需要进行CE标识。元器件产品通常无需进行CE标识。经TE确认符合欧盟ELV指令的产品编号，产品均质材料中，铅、六价铬和汞的最大浓度不超过0.1%，镉的最大浓度不超过0.01%（按重量计算），或符合指令2000/53/EC(ELV)附录中规定的豁免。关于欧盟REACH法规，TE目前提供的此产品编号的物品中高度关注物质(SVHC)的信息是基于欧洲化学品管理局(ECHA)最新发布的“物品中物质的要求指南”，链接如下：<https://echa.europa.eu/guidance-documents/guidance-on-reach>

配套部件



客户还购买了



文档

产品图纸

[2X8 OFFSET STK MJ,SHLD,LED\(G&Y\)](#)

英文版本

CAD 文件

[3D PDF](#)

3D

[下载查看](#)

[ENG_CVM_CVM_6116317-7_D.2d_dxf.zip](#)

英文版本

[下载查看](#)

[ENG_CVM_CVM_6116317-7_D.3d_igs.zip](#)

英文版本

[下载查看](#)

[ENG_CVM_CVM_6116317-7_D.3d_stp.zip](#)

英文版本

下载CAD文件代表我接受和同意[使用条款](#)。



产品规格

[应用规格](#)

[英文版本](#)

机构认证

[UL 报告](#)

[英文版本](#)