

D-300-18 ✓ 有效

RAYCHEM

TE 内部编号 610003-000

Splices, Sealable, Black, Length 1.3 in [33.02 mm], Fully Insulated

[在 TE 官网查看>](#)



端子和接头 > 接头



可密封: 是

兼容的绝缘直径范围: 4.57 mm [.18 in]

主要产品颜色: 黑色

产品长度: 33.02 mm [1.3 in]

符合政府资质的接头: 否

产品特性

产品类型特性

可密封	是
-----	---

主体特性

绝缘材料	热缩交联改性聚烯烃
主要产品颜色	黑色

尺寸

兼容的绝缘直径范围	4.57 mm [.18 in]
产品长度	33.02 mm [1.3 in]

使用环境

绝缘选项	完全绝缘
------	------

行业标准

符合政府资质的接头	否
-----------	---

产品合规性

[如需合规文档，请访问 TE 官网产品页面。>](#)

欧盟RoHS指令2011/65/EU	符合
欧盟ELV指令2000/53/EC	符合
中国电器电子产品有害物质限制使用管理办法 (China RoHS 2, 工业和信息化部携七部委2016年第32号令)	没有超出阈值的受限材料
欧盟REACH法规(EC) No. 1907/2006	欧洲化学品管理局最新发布的SVHC候选清单: 2024年1月 (240)

SVHC候选清单的声明更新至: 2024年1月
(240)

不含REACH SVHC

卤素含量

低溴/氯 - 每种均质材料的 Br 和 Cl < 900 ppm。也不含 BFR/CFR/PVC

焊接工艺能力

不适合采用焊接工艺

产品合规免责声明

此信息基于对供应商的合理调查以及TE对供应商提供的信息的现有认知。此信息可能发生变化。经TE确认符合欧盟RoHS的产品编号，产品均质材料中铅、六价铬、汞、PBB、PBDE、DEHP、BBP、DBP和DIBP的最大浓度不超过0.1%，镉的最大浓度不超过0.01%或符合指令2011/65/EU(RoHS2)及其修订指令规定的豁免。根据2011/65/EU指令要求电子电气产品需要进行CE标识。元器件产品通常无需进行CE标识。经TE确认符合欧盟ELV指令的产品编号，产品均质材料中，铅、六价铬和汞的最大浓度不超过0.1%，镉的最大浓度不超过0.01%（按重量计算），或符合指令2000/53/EC(ELV)附录中规定的豁免。关于欧盟REACH法规，TE目前提供的此产品编号的物品中高度关注物质（SVHC）的信息是基于欧洲化学品管理局（ECHA）最新发布的“物品中物质的要求指南”，链接如下：<https://echa.europa.eu/guidance-documents/guidance-on-reach>

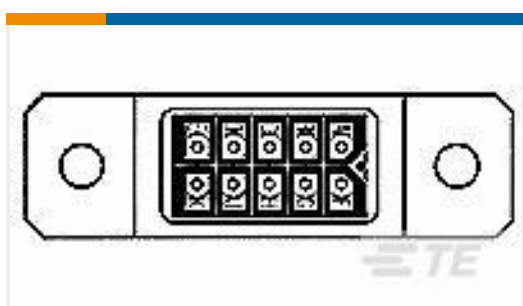
客户还购买了



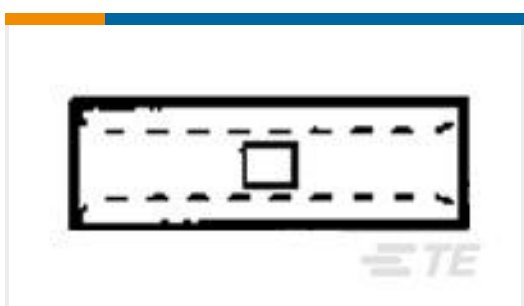
TE 产品编号8350110001
TMS-SCE-1/8-2.0-9



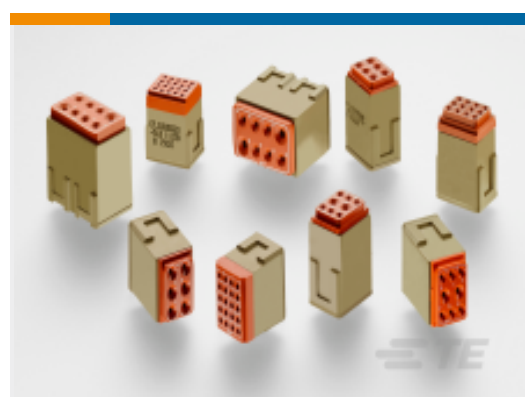
TE 产品编号814457-000
208A053-3-0



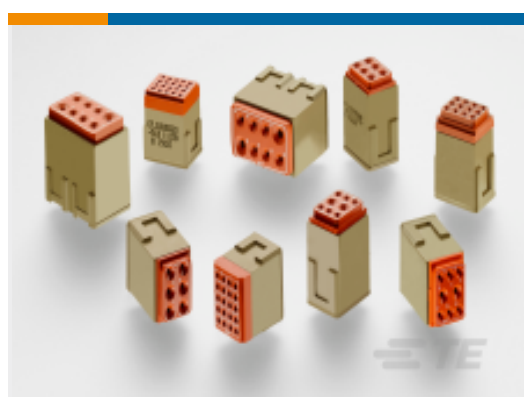
TE 产品编号591858-1
TJ F/B 20 ELECT SPECIAL



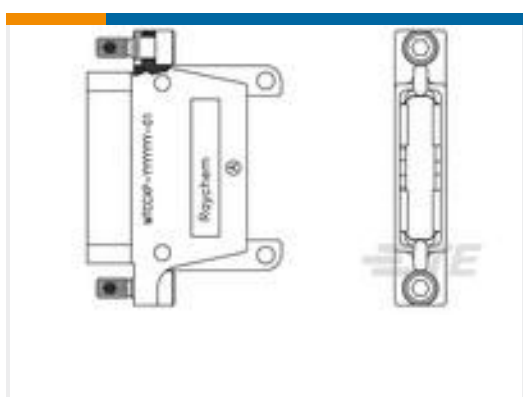
TE 产品编号51892
SPLICE,SOLIS BUTT 8



TE 产品编号CTJ122E02D-513
MODULE ASSY



TE 产品编号CTJ122E10A-513
MODULE ASSY



TE 产品编号364283-000
MTCC1P-010-010-01



TE 产品编号2-1617028-7
HFW1103K09 = HFW 1/2 SIZE RELA

文档

产品图纸

D-300-18

英文版本

数据表/目录页

1654025_Sec3_TC_Caps

英文版本