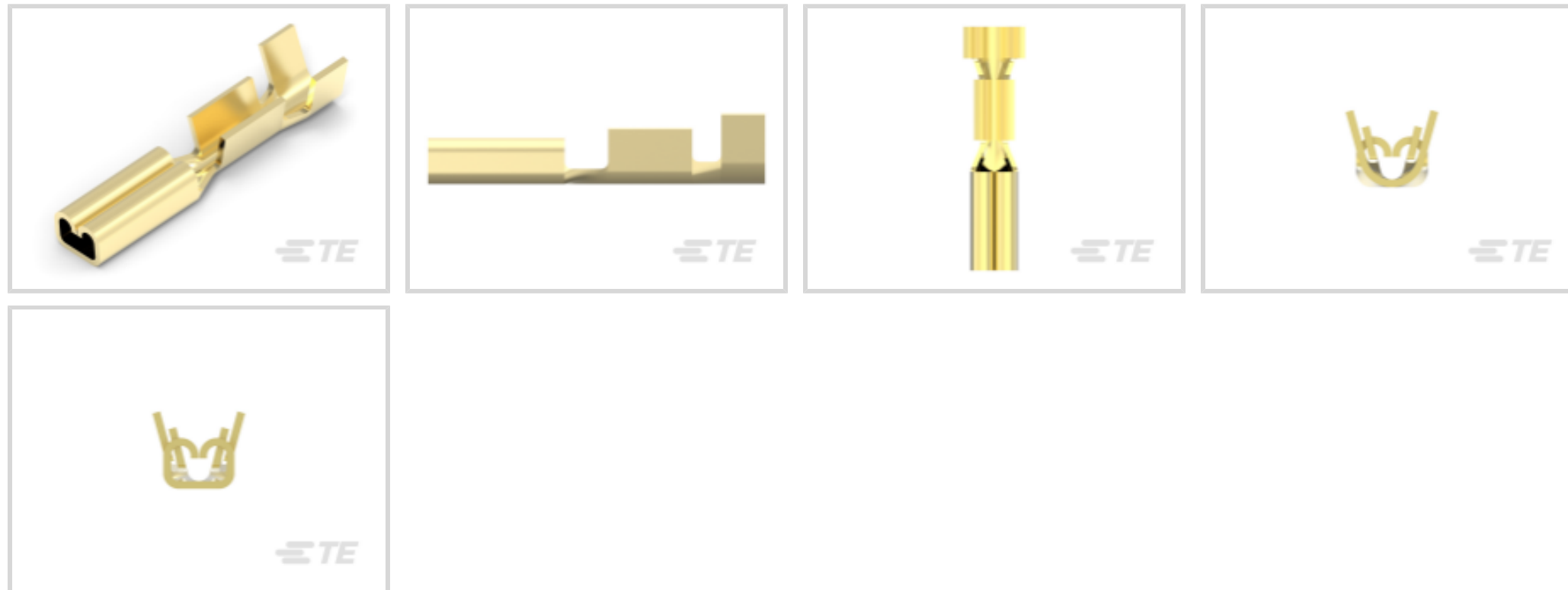


端子 and 接头 > 快速断开



快速断开端子类型: 母端

线径: .2 – .51 mm²

对接公端宽度: 1.57 mm [.062 in]

对接公端厚度: .81 mm [.032 in]

产品特性

结构特性

连接容量	单
与线缆类型兼容	分离式导线

接触件特性

快速断开端子类型	母端
对接公端宽度	1.57 mm [.062 in]
对接公端厚度	.81 mm [.032 in]
端子方向	直式
端子基材	黄铜
端子电镀材料	无镀层
压接类型	F 型压接
压线筒类型	Open

端接特性

产品端接到	线缆
-------	----

机械附件

带导线绝缘	带有
-------	----

尺寸

端子材料厚度	.25 mm[.01 in]
产品长度	11.73 mm[.462 in]
兼容的绝缘直径范围	1.02 – 2.03 mm[.04 – .08 in]
线径	.2 – .51 mm ²

使用环境

绝缘选项	非绝缘
工作温度范围	-40 – 110 °C[-40 – 230 °F]

行业标准

与机构/标准产品兼容	UL
------------	----

包装特性

封装数量	10000
封装方法	带/卷

其他

线路	预算
----	----

产品合规性

如需合规文档，请访问 [TE 官网产品页面](#)。>

欧盟RoHS指令2011/65/EU	符合
欧盟ELV指令2000/53/EC	符合
中国电器电子产品有害物质限制使用管理办法（China RoHS 2，工业和信息化部携七部委2016年第32号令	没有超出阈值的受限材料
欧盟REACH法规(EC) No. 1907/2006	欧洲化学品管理局最新发布的SVHC候选清单: 2024年1月（240） SVHC候选清单的声明更新至: 2013年12月（151） 超过限值的SVHC： Not Yet Reviewed
卤素含量	低卤素 - 每种均质材料的 Br、Cl、F、I < 900 ppm。也不含 BFR/CFR/PVC
焊接工艺能力	不适合采用焊接工艺

产品合规免责声明

此信息基于对供应商的合理调查以及TE对供应商提供的信息的现有认知。此信息可能发生变化。经TE确认符合欧盟RoHS的产品编号，产品均质材料中铅、六价铬、汞、PBB、PBDE、DEHP、BBP、DBP和DIBP的最大浓度不超过0.1%，镉的最大浓度不超过0.01%或符合指令2011/65/EU(RoHS2)及其修订指令规定的豁免。根据2011/65/EU指令要求电子电气产品需要进行CE标识。元器件产品通常无需进行CE标识。经TE确认符合欧盟ELV指令的产品编号，产品均质材料中，铅、六价铬和汞的最大浓度不超过0.1%，镉的最大浓度不超过0.01%（按重量计算），或符合指令2000/53/EC(ELV)附录中规定的豁免。关于欧盟REACH法规，TE目前提供的物品中高度关注物质含量（SVHC）信息是基于欧洲化学品管理局（ECHA）“物

品中物质的要求指南”（2011年4月第2版），在最终产品中高度关注物质含量按重量计算不超过0.1%。TE 注意到欧洲法院在2015年9月10日的裁定（也被称为O5A：Once An Article Always An Article），对于“复杂物品”，高度关注物质含量阈值标准适用于产品本身以及组成产品的单个物品。TE 已经基于新的 ECHA“物品中物质的要求指南”（2017年6月第4版）完成对O5A规则的评估，并将相应更新REACH的声明。

该系列中的其他产品 | Special Purpose Terminals

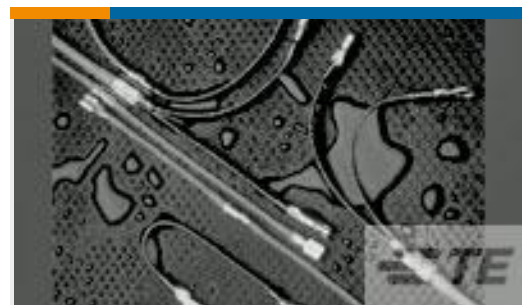
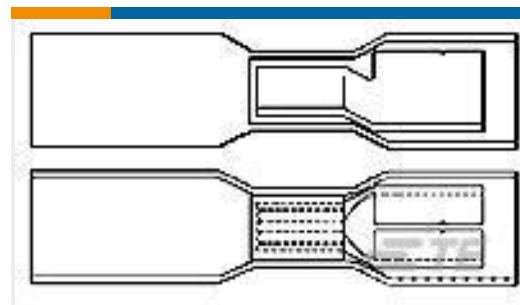
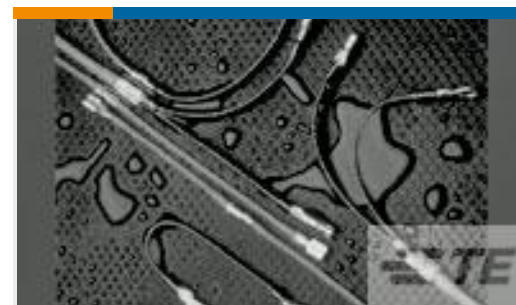
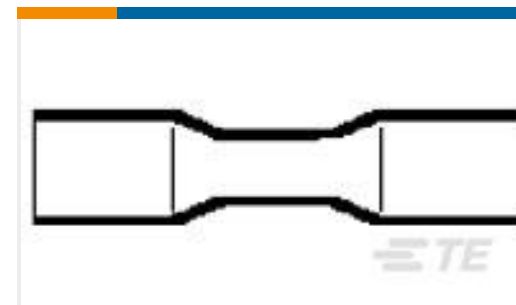
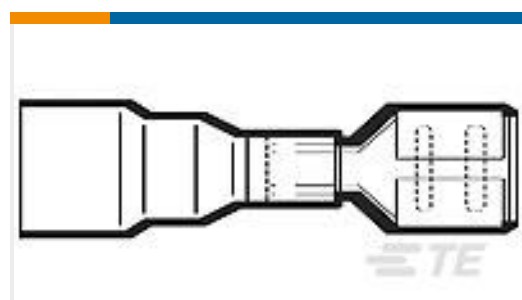
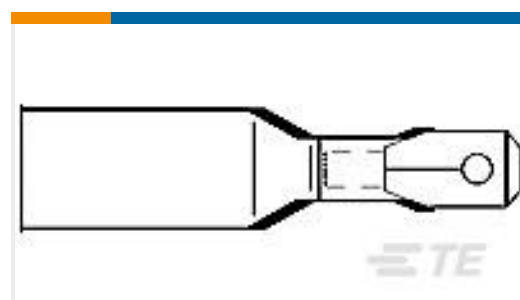
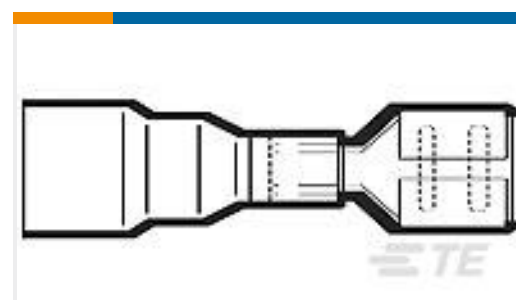
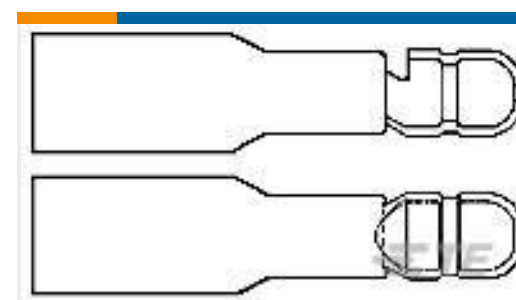
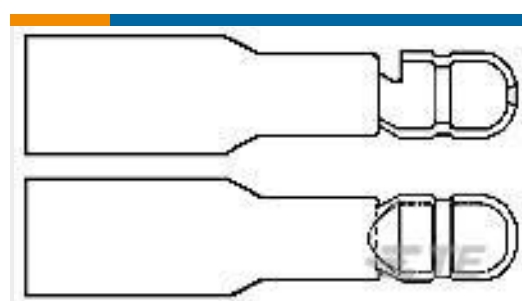


PCB 端子(2)



快速断开(9)

客户还购买了

TE 产品编号CC2649-000
B-106-1803CS50TE 产品编号CC2644-000
B-106-8502CS100TE 产品编号CC2621-000
B-106-1501CS100TE 产品编号CC2645-000
D-406-0003CS50TE 产品编号CC2641-000
B-106-3632CS100TE 产品编号CC2630-000
B-106-4631CS100TE 产品编号CC2628-000
B-106-3631CS100TE 产品编号CC2631-000
B-106-7401CS100TE 产品编号CC2643-000
B-106-7502CS100TE 产品编号CC2637-000
B-106-1802CS100

文档

产品图纸

TAB RECEPTACLE TERMINAL 24-22 BR



英文版本

CAD 文件

3D PDF

3D

下载查看

[ENG_CVM_CVM_60900-3_AC.2d_dxf.zip](#)

英文版本

下载查看

[ENG_CVM_CVM_60900-3_AC.3d_igs.zip](#)

英文版本

下载查看

[ENG_CVM_CVM_60900-3_AC.3d_stp.zip](#)

英文版本

下载CAD文件代表我接受和同意 [使用条款](#)。