

60894-1 ✓ 有效

PIDG

TE 内部编号 60894-1

Quick Disconnects, Receptacle, 22 – 18 AWG Wire Size, .26 – .96 mm<sup>2</sup> Wire Size, 509 – 1900 CMA Wire Size, Mating Tab Width 2.79 mm [.11 in], PIDG

[在 TE 官网查看>](#)



端子和接头 > 快速断开 > PIDG FASTON Receptacle Quick Disconnects



快速断开端子类型: 母端

线径: 509 – 1900 CMA

对接公端宽度: 2.79 mm [.11 in]

[所有 PIDG FASTON Receptacle Quick Disconnects \(21\)](#)

## 产品特性

### 产品类型特性

端子特性	电线停止点
插入力	正常

### 电气特征

额定电压	300 V
------	-------

### 主体特性

绝缘材料	尼龙
------	----

### 接触件特性

快速断开端子类型	母端
对接公端宽度	2.79 mm [.11 in]
对接公端厚度	.8 mm [.032 in]
端子方向	直式
端子基材	黄铜
端子电镀材料	锡
压接类型	压力



压线筒类型	Closed
-------	--------

### 端接特性

产品端接到	线缆
-------	----

### 机械附件

带导线绝缘	带有
-------	----

接合固定类型	凹点
--------	----

### 尺寸

端子材料厚度	.3 mm[.012 in]
--------	----------------

产品长度	18.64 mm[.734 in]
------	-------------------

兼容的绝缘直径范围	2.54 mm[.1 in]
-----------	----------------

线径	509 – 1900 CMA
----	----------------

### 使用环境

绝缘选项	部分绝缘
------	------

工作温度范围	105 °C[221 °F]
--------	----------------

### 包装特性

封装数量	1000
------	------

封装方法	零散零件
------	------

### 其他

压线筒颜色	透明
-------	----

### 产品合规性

如需合规文档，请访问 [TE 官网产品页面](#)。>

欧盟RoHS指令2011/65/EU	符合
--------------------	----

欧盟ELV指令2000/53/EC	符合
-------------------	----

中国电器电子产品有害物质限制使用管理办法（China RoHS 2，工业和信息化部携七部委2016年第32号令	没有超出阈值的受限材料
---	-------------

欧盟REACH法规(EC) No. 1907/2006	欧洲化学品管理局最新发布的SVHC候选清单: 2024年1月 (240) SVHC候选清单的声明更新至: 2024年1月 (240) 不含REACH SVHC
-----------------------------	---

卤素含量	低卤素 - 每种匀质材料的 Br、Cl、F、I < 900 ppm。也不含 BFR/CFR/PVC
------	---

焊接工艺能力	不适合采用焊接工艺
--------	-----------

### 产品合规免责声明

此信息基于对供应商的合理调查以及TE对供应商提供的信息的现有认知。此信息可能发生变化。经TE确认符合欧盟RoHS的产品编号，产品均质材料中铅、六价铬、汞、PBB、PBDE、DEHP、BBP、DBP和DIBP的最大浓度不超过0.1%，镉的最大浓度不超过0.01%或符合指令2011/65/EU(RoHS2)及其修订指令规定的豁免。根据2011/65/EU指令要求电子电气产品需要进行CE标识。元器件产品通常无需进行CE标识。经TE确认符合欧盟ELV指令的产品编号，产品均质材料中，铅、六价铬和汞的最大浓度不超过0.1%，镉的最大浓度不超过0.01%（按重量计算），或符合指令2000/53/EC(ELV)附录中规定的豁免。关于欧盟REACH法规，TE目前提供的此产品编号的物品中高度关注物质(SVHC)的信息是基于欧洲化学品管理局(ECHA)最新发布的“物品中物质的要求指南”，链接如下：<https://echa.europa.eu/guidance-documents/guidance-on-reach>

## 配套部件



## 该系列中的其他产品 | PIDG





手动压接工具(2)

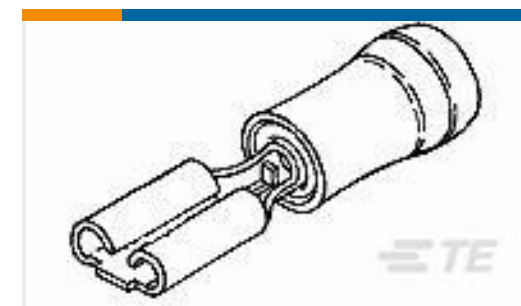


接头(43)



环形端子(589)

## 客户还购买了

TE 产品编号6609070-5  
36FCD10 J0=F7753TE 产品编号2-32562-1  
PIDG SPDFLG 22-16COMM22-18MIL6TE 产品编号556533-000  
207W613-100-01/184-0TE 产品编号2-2198617-5  
Ni Plated Plastic Backshell, 25 Way, StrTE 产品编号251379-000  
SO63-3-55-24-90TE 产品编号1776293-5  
TSB23005DS=EUROPA TERM BLK,  
8MMTE 产品编号5212044-1  
5 CIRC DIN RCPT GRND SHLDTE 产品编号8-61060-1  
RECEPT,PIDG FASTON 22-18 110TE 产品编号1825516-2  
MSP103C04

## 文档

### 产品图纸

[RECEPT,PIDG FASTON 22-18 110](#)

英文版本

### CAD 文件

[3D PDF](#)

3D

### 下载查看

[ENG\\_CVM\\_CVM\\_60894-1\\_N.2d\\_dxf.zip](#)



英文版本

**下载查看**

[ENG\\_CVM\\_CVM\\_60894-1\\_N.3d\\_igs.zip](#)

英文版本

**下载查看**

[ENG\\_CVM\\_CVM\\_60894-1\\_N.3d\\_stp.zip](#)

英文版本

**3D PDF**

英文版本

**下载查看**

[ENG\\_CVM\\_60894-1\\_F.2d\\_dxf.zip](#)

英文版本

**下载查看**

[ENG\\_CVM\\_60894-1\\_F.3d\\_igs.zip](#)

英文版本

**下载查看**

[ENG\\_CVM\\_60894-1\\_F.3d\\_stp.zip](#)

英文版本

下载CAD文件代表我接受和同意[使用条款](#)。

---

### 数据表/目录页

[PIDG\\_FASTON](#)

英文版本

[Ultra-Fast and Ultra Fast Plus](#)

英文版本

[PIDG TERMINALS & SPLICES Quick Reference Guide](#)

英文版本

---

### 产品规格

[应用规格](#)

英文版本

---

### 机构认证

[CSA 认证](#)

英文版本