

60885-2 ✓ 有效

TE 内部编号 60885-2

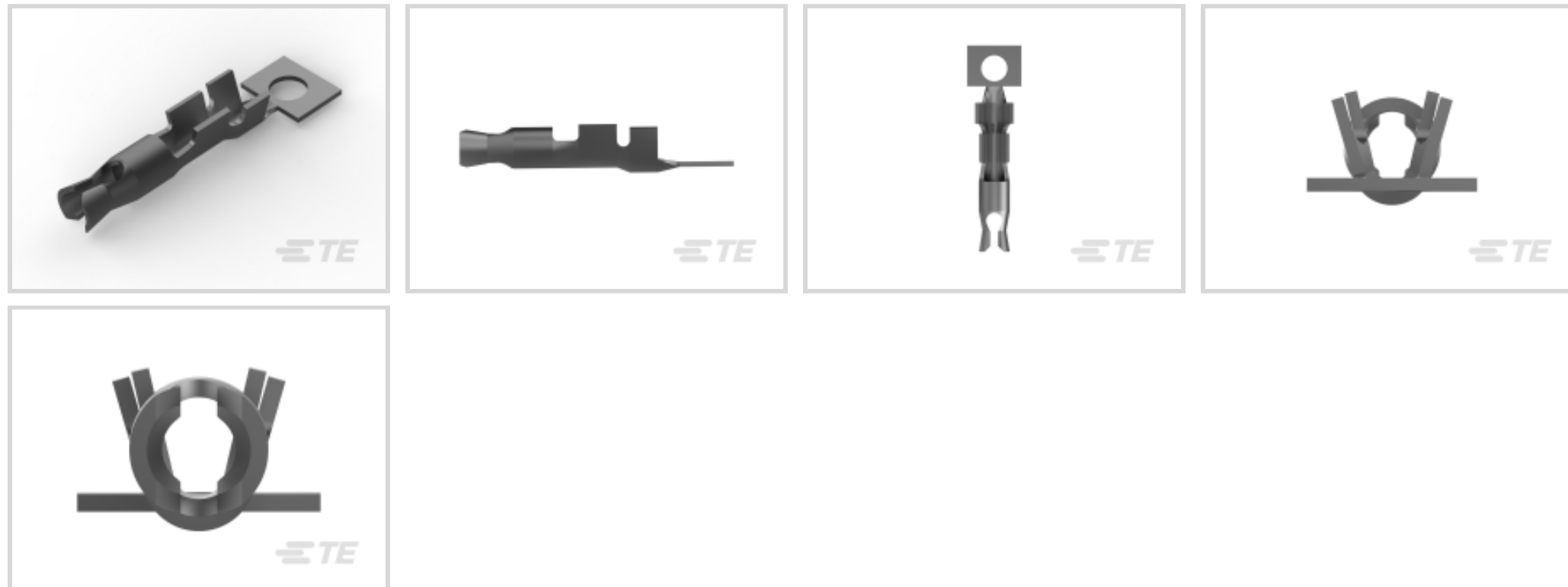
Crimp Wire Pins, Tabs & Ferrules, Receptacle, Mating Pin Diameter

1.39 mm [.055 in], 24 – 20 AWG Wire Size, .2 – .6 mm² Wire Size

[在 TE 官网查看>](#)



端子和接头 > 压接电线插针、公端和插针



压接导线端子类型: 母端

接合插针直径: 1.39 mm [.055 in]

兼容的绝缘直径范围: 1.22 – 1.8 mm, 1.8 mm [.048 – .071 in, .071 in]

线径: .2 – .6 mm²

产品特性

产品类型特性

与分离式电线类型兼容

实芯, 绞线

结构特性

与线缆类型兼容

分离式导线

接触件特性

压接导线端子类型

母端

接合插针直径

1.39 mm [.055 in]

压线筒类型

Open

端子电镀材料

锡

端子方向

直式

机械附件

带导线绝缘

带有

尺寸

兼容的绝缘直径范围

1.22 – 1.8 mm, 1.8 mm [.048 – .071 in] [.071 in]

线径

404 – 1021 CMA

压线筒内径

1.39 mm, 2.54 mm [.055 in] [.1 in]

端子材料厚度	.32 mm[.013 in]
--------	-----------------

产品总长度	11.43 mm[.45 in]
-------	------------------

使用环境

绝缘选项	非绝缘
------	-----

包装特性

封装数量	20000
------	-------

封装方法	Reel
------	------

产品合规性

如需合规文档，请访问 [TE 官网产品页面](#)。>

欧盟RoHS指令2011/65/EU	符合
--------------------	----

欧盟ELV指令2000/53/EC	符合
-------------------	----

中国电器电子产品有害物质限制使用管理办法（China RoHS 2，工业和信息化部携七部委2016年第32号令	没有超出阈值的受限材料
---	-------------

欧盟REACH法规(EC) No. 1907/2006	欧洲化学品管理局最新发布的SVHC候选清单: 2024年1月 (240) SVHC候选清单的声明更新至: 2024年1月 (240) 不含REACH SVHC
-----------------------------	---

卤素含量	低卤素 - 每种均质材料的 Br、Cl、F、I < 900 ppm。也不含 BFR/CFR/PVC
------	---

焊接工艺能力	不适合采用焊接工艺
--------	-----------

产品合规免责声明

此信息基于对供应商的合理调查以及TE对供应商提供的信息的现有认知。此信息可能发生变化。经TE确认符合欧盟RoHS的产品编号，产品均质材料中铅、六价铬、汞、PBB、PBDE、DEHP、BBP、DBP和DIBP的最大浓度不超过0.1%，镉的最大浓度不超过0.01%或符合指令2011/65/EU(RoHS2)及其修订指令规定的豁免。根据2011/65/EU指令要求电子电气产品需要进行CE标识。元器件产品通常无需进行CE标识。经TE确认符合欧盟ELV指令的产品编号，产品均质材料中，铅、六价铬和汞的最大浓度不超过0.1%，镉的最大浓度不超过0.01%（按重量计算），或符合指令2000/53/EC(ELV)附录中规定的豁免。关于欧盟REACH法规，TE目前提供的此产品编号的物品中高度关注物质(SVHC)的信息是基于欧洲化学品管理局(ECHA)最新发布的“物品中物质的要求指南”，链接如下：<https://echa.europa.eu/guidance-documents/guidance-on-reach>

配套部件



客户还购买了





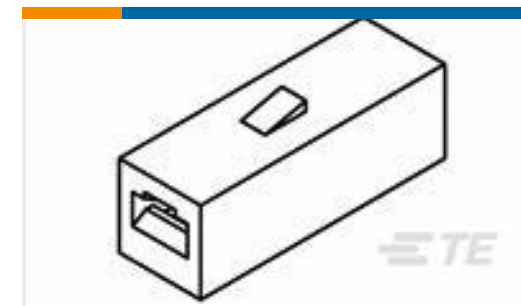
TE 产品编号2-1633961-6
CRIMPER, INSUL F PREMIUM



TE 产品编号456134-6
CRIMPER, INSULATION "F"(.180")



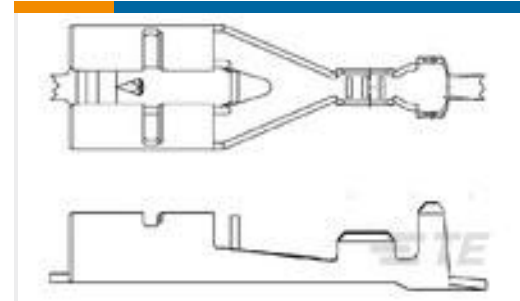
TE 产品编号1-480425-0
04P CMNL PLUG HSG P/M NATL



TE 产品编号626062
FASTIN-ON HOUSING REC PA66
NATURAL



TE 产品编号61116-1
CMNL PIN 24-18 PTBR



TE 产品编号1380087-1
PL MKIII .250 REC 0.2-0.5MM2

文档

产品图纸

[PIN .055 REC 24-20 AWG TPPHBZ](#)

英文版本

CAD 文件

[3D PDF](#)

[3D](#)

下载查看

[ENG_CVM_CVM_60885-2_BT.2d_dxf.zip](#)

英文版本

下载查看

[ENG_CVM_CVM_60885-2_BT.3d_igs.zip](#)

英文版本

下载查看

[ENG_CVM_CVM_60885-2_BT.3d_stp.zip](#)

英文版本

下载CAD文件代表我接受和同意 [使用条款](#)。

产品规格

应用规格

英文版本

[Pin Receptacle Contact With Closed Seam](#)

英文版本