

60798-4 ✓ 有效

## SHUR-PLUG 180

TE 内部编号 60798-4

Crimp Wire Pins, Tabs & Ferrules, Shur-Plug, Mating Pin Diameter

4.57 mm [.18 in], 18 – 14 AWG Wire Size, .8 – 2 mm<sup>2</sup> Wire Size,

SHUR-PLUG 180

[在 TE 官网查看>](#)



端子和接头 > 压接电线插针、公端和插针



压接导线端子类型: Shur 插头

接合插针直径: 4.57 mm [.18 in]

兼容的绝缘直径范围: 2.29 – 3.18 mm, 3.17 mm [.09 – .125 in, .125 in]

线径: .8 – 2 mm<sup>2</sup>

### 产品特性

#### 产品类型特性

与分离式电线类型兼容

实芯, 绞线

#### 结构特性

与线缆类型兼容

分离式导线

#### 接触件特性

压接导线端子类型

Shur 插头

接合插针直径

4.57 mm [.18 in]

压线筒类型

Open

端子电镀材料

锡

端子方向

直式

#### 机械附件

带导线绝缘

带有

#### 尺寸

兼容的绝缘直径范围

2.29 – 3.18 mm, 3.17 mm [.09 – .125 in] [.125 in]

线径	1624 – 4106 CMA
压线筒内径	1.65 mm, 2.66 mm [.065 in][.105 in]
端子材料厚度	.39 mm [.016 in]
产品总长度	19.94 mm [.785 in]

### 使用环境

绝缘选项	非绝缘
工作温度范围	-40 – 105 °C [-40 – 221 °F]

### 包装特性

封装数量	12000
封装方法	Reel

### 产品合规性

如需合规文档，请访问 [TE 官网产品页面](#)。>

欧盟RoHS指令2011/65/EU	符合
欧盟ELV指令2000/53/EC	符合
中国电器电子产品有害物质限制使用管理办法（China RoHS 2，工业和信息化部携七部委2016年第32号令	没有超出阈值的受限材料
欧盟REACH法规(EC) No. 1907/2006	欧洲化学品管理局最新发布的SVHC候选清单: 2024年1月（240） SVHC候选清单的声明更新至: 2024年1月（240） 不含REACH SVHC
卤素含量	低卤素 - 每种均质材料的 Br、Cl、F、I < 900 ppm。也不含 BFR/CFR/PVC
焊接工艺能力	不适合采用焊接工艺

#### 产品合规免责声明

此信息基于对供应商的合理调查以及TE对供应商提供的信息的现有认知。此信息可能发生变化。经TE确认符合欧盟RoHS的产品编号，产品均质材料中铅、六价铬、汞、PBB、PBDE、DEHP、BBP、DBP和DIBP的最大浓度不超过0.1%，镉的最大浓度不超过0.01%或符合指令2011/65/EU(RoHS2)及其修订指令规定的豁免。根据2011/65/EU指令要求电子电气产品需要进行CE标识。元器件产品通常无需进行CE标识。经TE确认符合欧盟ELV指令的产品编号，产品均质材料中，铅、六价铬和汞的最大浓度不超过0.1%，镉的最大浓度不超过0.01%（按重量计算），或符合指令2000/53/EC(ELV)附录中规定的豁免。关于欧盟REACH法规，TE目前提供的此产品编号的物品中高度关注物质(SVHC)的信息是基于欧洲化学品管理局(ECHA)最新发布的“物品中物质的要求指南”，链接如下：<https://echa.europa.eu/guidance-documents/guidance-on-reach>

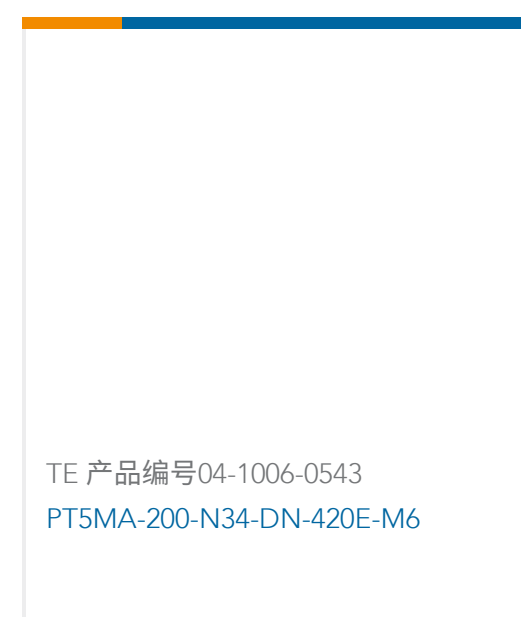
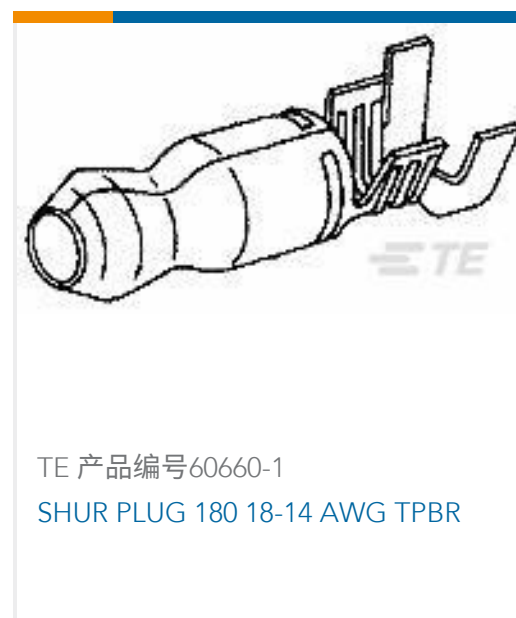
### 配套部件



## 该系列中的其他产品 | SHUR-PLUG 180



## 客户还购买了



## 文档

### 产品图纸

[SHUR PLUG 180 RECEPTACLE 18-14 AWG TPBR](#)

英文版本

### CAD 文件

[3D PDF](#)

[3D](#)



**下载查看**

[ENG\\_CVM\\_CVM\\_60798-4\\_AN.2d\\_dxf.zip](#)

英文版本

**下载查看**

[ENG\\_CVM\\_CVM\\_60798-4\\_AN.3d\\_igs.zip](#)

英文版本

**下载查看**

[ENG\\_CVM\\_CVM\\_60798-4\\_AN.3d\\_stp.zip](#)

英文版本

下载CAD文件代表我接受和同意[使用条款](#)。

**产品规格**

**应用规格**

英文版本