

# SCT-NO.2-E5-0-35MM

✓ 有效

RAYCHEM | RAYCHEM SCT

TE 内部编号 607381P077

Black, 4:1, Dual Wall Tubing, Shrinks To .091 in [2.3 mm], Irradiated

Modified Polyolefin, .355 in [9 mm] Inner Diameter, Flame-

Retardant, RAYCHEM SCT

[在 TE 官网查看>](#)



热缩管 > SCT 热缩管



主要产品颜色: 黑色

墙面类型: 双壁

原始内径 (最小值): 9 mm [.355 in]

收缩后内径 (最大值): 2.3 mm [.091 in]

收缩率: 4:1

[所有 SCT 热缩管 \(55\)](#)

## 产品特性

### 产品类型特性

墙面类型	双壁
------	----

### 电气特征

工作电压 (最大值)	.6 kV
------------	-------

### 主体特性

流体类型	ASTM #3 油, ASTM 燃料 C, 柴油, 水
------	-----------------------------

主要产品颜色	黑色
--------	----

收缩率	4:1
-----	-----

主要产品材料	辐照改性聚烯烃
--------	---------

灵活性	半刚性
-----	-----

### 尺寸

恢复的壁厚 (公差)	1.52 mm[.06 in]
------------	-----------------

产品长度	35 mm[1.378 in]
------	-----------------

原始内径 (最小值)	9 mm[.355 in]
------------	---------------

收缩后内径 (最大值)	2.3 mm[.091 in]
-------------	-----------------

### 使用环境



收缩温度（最小值）	125 °C
电阻属性	浸入保护, 湿度
热缩管易燃性类型	阻燃
工组温度范围	-40 – 150 °C
收缩温度	135 °C

### 操作/应用

机械阻力	应力消除, 振动, 摩擦, 机械损害, 液体
------	------------------------

### 产品供货情况

适用区域	全球, 全球
------	--------

### 包装特性

封装方法	零件
------	----

### 其他

符合低释气要求	否
产品来源	US

### 产品合规性

如需合规文档，请访问 [TE 官网产品页面](#)。>

欧盟RoHS指令2011/65/EU	符合
欧盟ELV指令2000/53/EC	符合
中国电器电子产品有害物质限制使用管理办法（China RoHS 2，工业和信息化部携七部委2016年第32号令	没有超出阈值的受限材料
欧盟REACH法规(EC) No. 1907/2006	欧洲化学品管理局最新发布的SVHC候选清单: 2024年1月（240） SVHC候选清单的声明更新至: 2024年1月（240） 不含REACH SVHC
卤素含量	非低卤素 - 包含 Br 或 Cl > 900 ppm。
焊接工艺能力	不适合采用焊接工艺

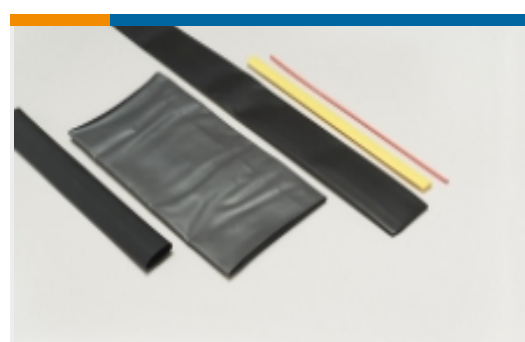
#### 产品合规免责声明

此信息基于对供应商的合理调查以及TE对供应商提供的信息的现有认知。此信息可能发生变化。经TE确认符合欧盟RoHS的产品编号，产品均质材料中铅、六价铬、汞、PBB、PBDE、DEHP、BBP、DBP和DIBP的最大浓度不超过0.1%，镉的最大浓度不超过0.01%或符合指令2011/65/EU(RoHS2)及其修订指令规定的豁免。根据2011/65/EU指令要求电子电气产品需要进行CE标识。元器件产品通常无需进行CE标识。经TE确认符合欧盟ELV指令的产品编号，产品均质材料中，铅、六价铬和汞的最大浓度不超过0.1%，镉的最大浓度不超过0.01%（按重量计算），或符合指令2000/53/EC(ELV)附录中规定的豁免。关于欧盟REACH法规，TE目前提供的此产品编号的物品中高度关注物质(SVHC)的信息是基于欧洲化学品管理局(ECHA)最新发布的“物品中物质的要求指南”，链接如下：<https://echa.europa.eu/guidance-documents/guidance-on-reach>

## 配套部件



## 该系列中的其他产品 | RAYCHEM SCT



热缩管(55)

### 客户还购买了



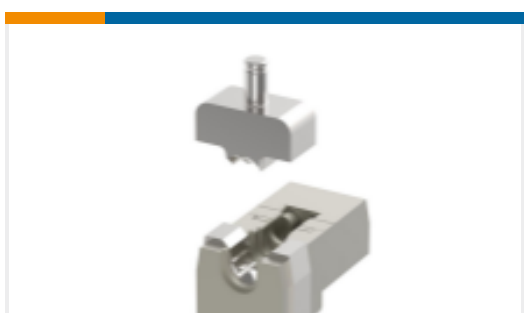
TE 产品编号1852123-1  
HDM EMPO055F090F LM & G



TE 产品编号2150288-1  
OCEAN\_2.0\_Applicator-E-045F090F



TE 产品编号2326506-1  
DIE SET PCON 12-4P F 5MM2



TE 产品编号2326507-1  
DIE SET PCON 12-4P F 12MM2



TE 产品编号5-1633664-0  
CRIMPER, WIRE F .045



TE 产品编号121397P044  
ES2000-NO.3-B8-0-55MM



TE 产品编号130599P016  
ES2000-NO.4-B7-0-120MM



TE 产品编号2840876-1  
FAMILY SEAL,PCON12,SIZE A



TE 产品编号2840876-2  
FAMILY SEAL,PCON12,SIZE B



TE 产品编号CU3549-000  
RNF-100-3/16-BK-60MM

### 文档

#### 产品图纸

[SCT-NO.2-E5-0-35MM](#)

英文版本

#### 数据表/目录页

[Measuring\\_Single\\_Wall\\_Tubing](#)

英文版本

[SCT Pages from 9-1773447-9](#)

英文版本





## Selecting\_Correct\_Tubing\_1216

英文版本

---

**产品规格**

**质量规范**

英文版本