

60705-1 ✓ 有效

FASTON | FASTON 250

TE 内部编号 60705-1

Quick Disconnects, Receptacle, 18 – 14 AWG Wire Size, .82 – 2.08 mm² Wire Size, 1624 – 4106 CMA Wire Size, FASTON 250

[在 TE 官网查看>](#)



端子和接头 > 快速断开



快速断开端子类型: 母端

线径: 1624 – 4106 CMA

对接公端宽度: 6.35 mm [.25 in]

产品特性

产品类型特性

插入力	正常
-----	----

结构特性

连接容量	单
与线缆类型兼容	分离式导线

接触件特性

快速断开端子类型	母端
对接公端宽度	6.35 mm [.25 in]
对接公端厚度	.81 mm [.032 in]
端子方向	直式
端子基材	钢
端子电镀材料	镍
压接类型	F 型压接
压线筒类型	Open

端接特性

产品端接到	线缆
-------	----

机械附件



带导线绝缘	带有
接合固定类型	凹点

尺寸

端子材料厚度	.41 mm[.016 in]
产品长度	20.19 mm[.795 in]
兼容的绝缘直径范围	3.1 – 4.3 mm[.12 – .17 in]
线径	1624 – 4106 CMA

使用环境

绝缘选项	非绝缘
工作温度范围	-40 – 250 °C[-40 – 482 °F]

行业标准

与机构/标准产品兼容	CSA, UL
------------	---------

包装特性

封装数量	1000
封装方法	Bag

其他

线路	最好的
----	-----

产品合规性

如需合规文档，请访问 [TE 官网产品页面](#)。>

欧盟RoHS指令2011/65/EU	符合
欧盟ELV指令2000/53/EC	符合
中国电器电子产品有害物质限制使用管理办法（China RoHS 2，工业和信息化部携七部委2016年第32号令	没有超出阈值的受限材料
欧盟REACH法规(EC) No. 1907/2006	欧洲化学品管理局最新发布的SVHC候选清单: 2024年1月（240） SVHC候选清单的声明更新至: 2024年1月（240） 不含REACH SVHC
卤素含量	低卤素 - 每种匀质材料的 Br、Cl、F、I < 900 ppm。也不含 BFR/CFR/PVC
焊接工艺能力	不适合采用焊接工艺

产品合规免责声明

此信息基于对供应商的合理调查以及TE对供应商提供的信息的现有认知。此信息可能发生变化。经TE确认符合欧盟RoHS的产品编号，产品均质材料中铅、六价铬、汞、PBB、PBDE、DEHP、BBP、DBP和DIBP的最大浓度不超过0.1%，镉的最大浓度不超过0.01%或符合指令2011/65/EU(RoHS2)及其修订指令规定的豁免。根据2011/65/EU指令要求电子电气产品需要进行CE标识。元器件产品通常无需进行CE标识。经TE确认符合欧盟ELV指令的产品编号，产品均质材料中，铅、六价铬和汞的最大浓度不超过0.1%，镉的最大浓度不超过0.01%（按重量计算），或符合指令2000/53/EC(ELV)附录中规定的豁免。关于欧盟REACH法规，TE目前提供的此产品编号的物品中高度关注物质(SVHC)的信息是基于欧洲化学品管理局(ECHA)最新发布的“物品中物质的要求指南”，链接如下：<https://echa.europa.eu/guidance-documents/guidance-on-reach>

配套部件



该系列中的其他产品 | FASTON 250





接头(4)

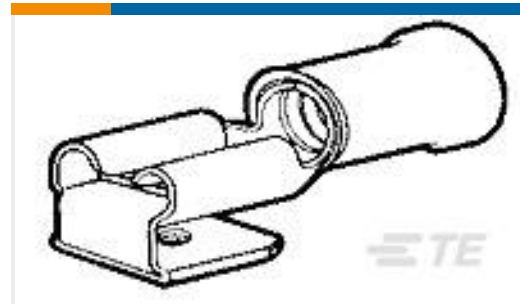
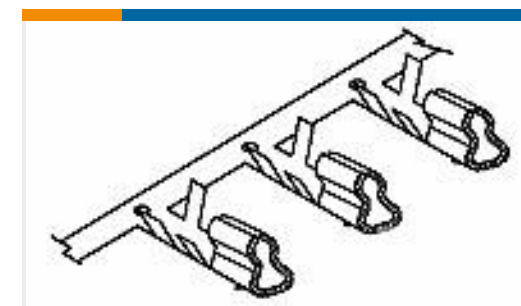


插入和拔出工具(6)



漆包线端子(1)

客户还购买了

TE 产品编号6-1393211-9
T92P7D22-12TE 产品编号160834-2
PIDG PIGGY-B FASTONTE 产品编号51863-1
PIDG R 22-16 COMM 22-18 MIL 6TE 产品编号YD369-B66-NS100000
369 6 WAY PANEL MOUNT REC,
CRIMP, SKTTE 产品编号1-1618241-9
K81AB47=RELAY, VACUUM, SPST-NOTE 产品编号42219-1
250 FASTON REC 18-14 AWG NPSTTE 产品编号2-34852-1
TERMINAL,PG R 12-10 6TE 产品编号1470223-1
HPI 2.5mm EMIX TerminalTE 产品编号2176339-3
CRGCQ 0603 15R 1%

文档

产品图纸

[FASTON 250 REC 18-14 AWG NPST](#)

[英文版本](#)

CAD 文件

[3D PDF](#)

[3D](#)

下载查看

[ENG_CVM_CVM_60705-1_C.2d_dxf.zip](#)



英文版本

下载查看

[ENG_CVM_CVM_60705-1_C.3d_igs.zip](#)

英文版本

下载查看

[ENG_CVM_CVM_60705-1_C.3d_stp.zip](#)

英文版本

下载CAD文件代表我接受和同意[使用条款](#)。

数据表/目录页

[FASTIN_FASTON_Product_Line](#)

英文版本

产品规格

应用规格

英文版本

机构认证

机构批件

英文版本